

DT98C478

压力传感器 • 压力变送器

压力变送器, $\varnothing 26\text{mm}$ 111long, 0-400bar, 8-32V DC, G1/2 inch A, -40-85°C, 4-20mA, A型阀连接器2pin, IP65, V4A, 前冲式薄膜



压力传感器适用于测量不同的介质，具有很高的精度。它们可提供开关输出和/或模拟输出。使用PC软件，可以根据设备类型记录测量值。这些传感器可用于所有领域，例如气动和液压应用。

电气特性

响应/衰减时间	10 毫秒
模拟输出的类型	4-20mA
电气连接的类型	阀门连接器类型A
短路保护	是
测量范围压力	0 - 400 bar
测量方法	相对而言
引脚数量	2
整个测量范围内的温度漂移	0.75 %
反向极性保护	是
工作电压 (DC)	8 - 32 V
电气连接	A 型阀芯 2 极
工作电压	8-32VDC

机械特征

过程连接的类型	G1/2英寸A
设计	缸体平坦
爆裂压力	1250 bar
直径	26.5 mm
用于液体介质	是
对于糊状介质	是
螺纹长度	20.5 mm
螺纹间距	1.81 mm
长度	111 mm
最大工作压力	400 bar
中温	-40 - 125 °C
公称压力	400 bar
保护程度 (IP)	IP65
外壳材料	不锈钢1.4404
感应元件材料	不锈钢1.4435
前冲式膜	是
环境温度	-40 - 85 °C
尺寸	直径 26.5 毫米, 长 111 毫米
过程连接的材料	不锈钢 1.4435
测量单元材料	不锈钢 1.4435

其他特点

测量显示	相对而言
相对的测量精度	0.5 %
ardTE00_Anwendungen	Hydraulik-Anwendungen

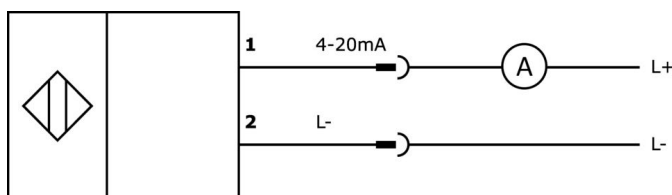
种类

ETIM 8	EC000243 压力开关
--------	---------------

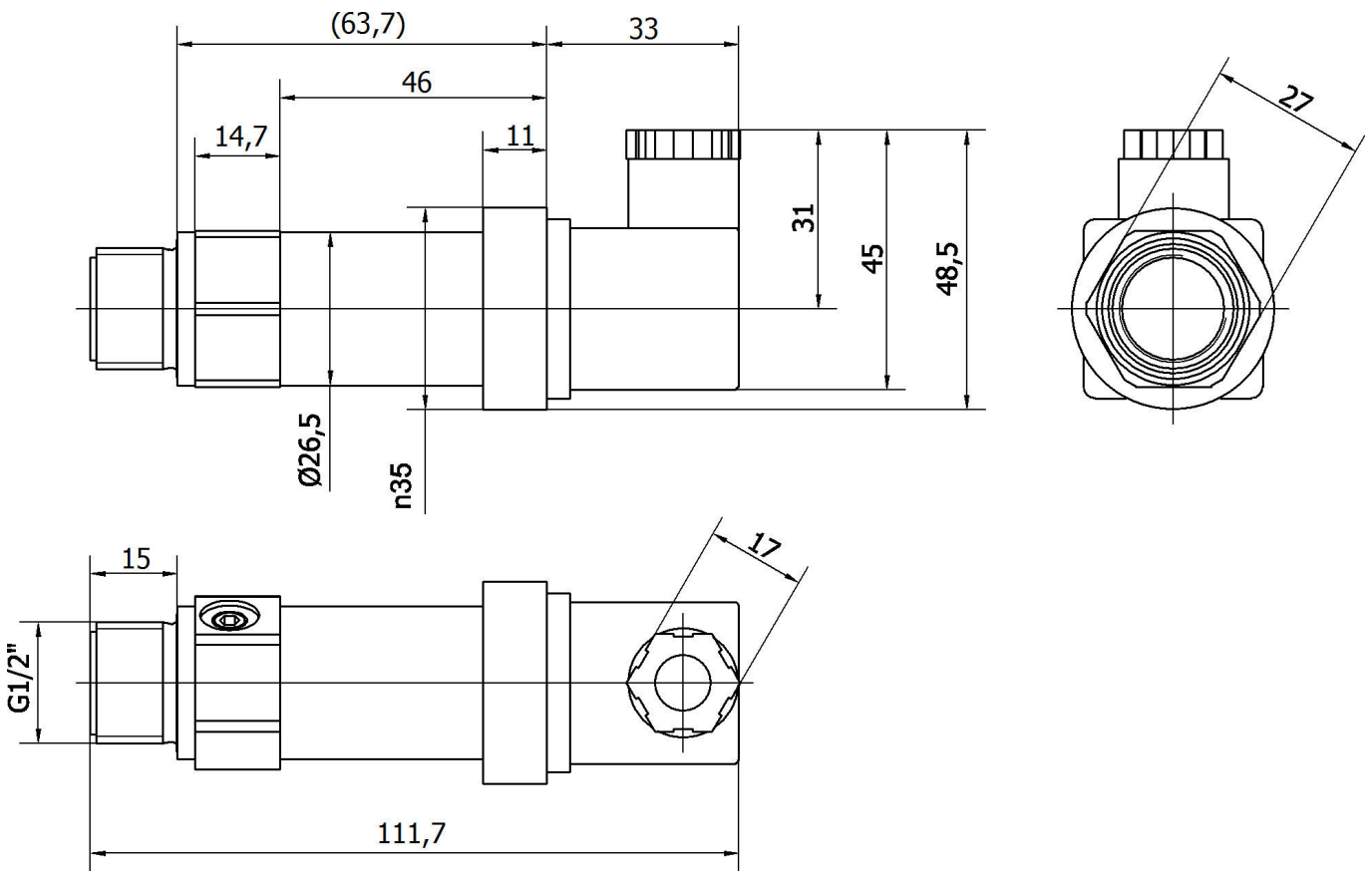
更多

IPF产品组	361个压力传感器 (不同)。
包装尺寸	210 x 138 x 95 mm
总重量	320 g
海关税号	90262020
WEEE编号	40951076
适应性强	是
符合RoHS标准	是

连接



尺寸图



安装
安装工作只能由合格的电工来完成!



废弃处理
根据第 6 条第 3 款 ElektroG 规定的 WEEE
编号：40951076

安全警告

- / 在初始操作之前，请确保遵循产品信息中可能提供的所有安全说明。
- / 切勿在人的安全取决于其功能的应用中使用这些设备。