

DT98C686

Senzory tlaku • Tlakový vysílač

Tlakový vysílač, Ø26mm 90dlouhé, 0-400bar, 8-32V DC, G1/2 palce A, -40-85°C, 4 mA ...
20 mA, Spojení konektorem M12 2pólový, IP67, V4A, Čelní membrána



Senzory tlaku jsou vhodné pro měření různých médií s vysokou přesností. Jsou k dispozici se spínacím výstupem a/nebo s analogovým výstupem. Pomocí softwaru pro PC lze naměřené hodnoty zaznamenat v závislosti na typu zařízení. Tyto snímače se používají ve všech oblastech, např. v pneumatických a hydraulických aplikacích.

Elektrické vlastnosti

Odezva/doba poklesu	10 ms
Provedení analogového výstupu	4 - 20mA
Provedení elektrické přípojky	Konektor M12
Odolné proti zkratům	Ano
Rozsah měření tlaku	0 - 400 bar
Metoda měření	Relativní
Počet pinů	2
Teplotní drift	0,75 %
Chráněné proti přepólování	Ano
Provozní napětí (DC)	8 - 32 V
ardSOCA_ElektrischerAnschluss	Dvoukolíkový konektor M12
ardSOCA_Betriebsspannung	8-32 VDC

Mechanické vlastnosti

Provedení procesního připojení	G1/2 palce A
Design	Válec hladký
Průtlak	1250 bar
Průměr	26,5 mm
Pro kapalná média	Ano
Pro pastózní média	Ano
Délka závitu	20,5 mm
Stoupání závitu	1,81 mm
Délka	90 mm
Max. provozní tlak	400 bar
Teplota média	-40 - 125 °C
Jmenovitý tlak	400 bar
Druh krytí (IP)	IP67
Materiál krytu	Ušlechtilá ocel 1.4404
Materiál měřicího snímače	Ušlechtilá ocel 1.4435
Čelní membrána	Ano
Okolní teplota	-40 - 85 °C
ardSOCA_Abmessungen	Ø26,5 mm, délka 90 mm
ardTEME_WerkstoffDesProzessanschlusses	Nerezová ocel 1.4435
ardTEME_WerkstoffDerMesszelle	Nerezová ocel 1.4435

Ostatní vlastnosti

Ukazatel měření	Relativní
Relativní přesnost měření	0,5 %
ardTE00_Anwendungen	Hydraulik-Anwendungen

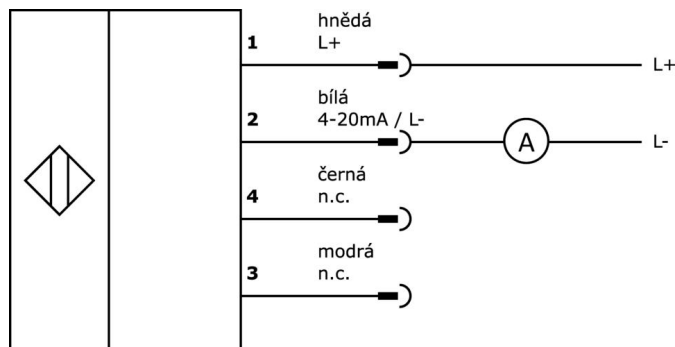
Klasifikace

ETIM 8	EC000243 Tlakový spínač
--------	-------------------------

Další

Skupina produktů IPF	361 Senzory tlaku (různé)
Rozměry balení	160 x 99 x 60 mm
Hrubá váha	299 g
Číslo zboží	90262020
WEEE číslo	40951076
V souladu s REACH	Ano
V souladu s RoHS	Ano

Přípojka



Výňatek z programu příslušenství

VK003021



Kabelový konektor, zahnutý, Vhodné pro montáž svépomocí, Přípojka šroubení, Ø3-6,5mm, 4A, 60V, -25-90°C, M12 Samice (zdiřka) 5pólový, IP67, PBT

VK003025



Kabelový konektor, přímý, Vhodné pro montáž svépomocí, Přípojka šroubení, Ø3-6,5mm, 4A, 60V, -25-90°C, M12 Samice (zdiřka) 5pólový, IP67, PBT

VK003020



Kabelová zásuvka, úhlová, samomontážní, šroubové připojení, Ø3-6,5 mm, 4 A, 240 V, -25-90 °C, zásuvka M12 4-pólová, IP67, PBT

VK003024



Kabelový konektor, přímý, Vhodné pro montáž svépomocí, Přípojka šroubení, Ø3-6,5mm, 4A, 240V, -25-90°C, M12 Samice (zdiřka) 4pólový, IP67, PBT

Další příslušenství najdete na našich domovských stránkách



Montáž

Montáž / instalaci smí provádět pouze kvalifikovaný elektrikář!



Likvidace

Číslo WEEE podle § 6 odst. 3 ElektroG: 40951076

Bezpečnostní pokyny

/ Před uvedením do provozu prosím zkontrolujte, zda byly dodrženy veškeré bezpečnostní pokyny, které jsou případně uvedené v dokumentaci výrobku.

/ Nikdy nepoužívejte tato zařízení v aplikacích, kde bezpečnost osob závisí na jejich funkčnosti.