

DT98C686

Capteurs de pression • Transmetteur de pression

Transmetteur de pression, Ø26mm 90long, 0-400bar, 8-32V DC, G1/2 "A, -40-85°C, 4-20mA, connecteur M12 2 pôles, IP67, V4A, membrane affleurante



Les capteurs de pression sont adaptés à la mesure de différents fluides avec une grande précision. Ils sont disponibles avec une sortie de commutation et/ou une sortie analogique. Selon le type d'appareil, les valeurs mesurées peuvent être enregistrées au moyen d'un logiciel PC. Ces capteurs sont utilisés dans tous les domaines, par exemple dans les applications pneumatiques et hydrauliques.

Caractéristiques électriques

Temps de réponse	10 ms
Exécution de la sortie analogique	4 - 20mA
Exécution du raccordement électrique	Connecteur M12
Résistant aux courts-circuits	Oui
Plage de mesure de la pression	0 - 400 bar
Méthode de mesure	Relativement
Nombre de pôles	2
Dérive en température sur l'ensemble de la plage de mesure	0,75 %
Protégé contre l'inversion de polarité	Oui
Tension de fonctionnement (DC)	8 - 32 V
Raccordement électrique	Connecteur M12 2 pôles
Tension de service	8-32VDC

Propriétés mécaniques

Exécution du raccord de processus	G1/2 pouce A
Forme de construction	Cylindre lisse
Pression d'éclatement	1250 bar
Diamètre	26,5 mm
Pour les milieux liquides	Oui
Pour les milieux pâteux	Oui
Longueur du filetage	20,5 mm
Pas de vis	1,81 mm
Longueur	90 mm
Pression max. Pression de service	400 bar
Température du fluide	-40 - 125 °C
Pression nominale	400 bar
Indice de protection (IP)	IP67
Matériau du boîtier	Acier inoxydable 1.4404
Matériau du capteur de mesure	Acier inoxydable 1.4435
Membrane affleurante	Oui
Température ambiante	-40 - 85 °C
Dimensions	Ø26,5mm, 90mm de long
Matériau du raccord de process	Acier inoxydable 1.4435
Matériau de la cellule de mesure	Acier inoxydable 1.4435

Autres caractéristiques

Indicateur de mesure	Relativement
Précision relative des mesures	0,5 %
ardTE00_Anwendungen	Hydraulik-Anwendungen

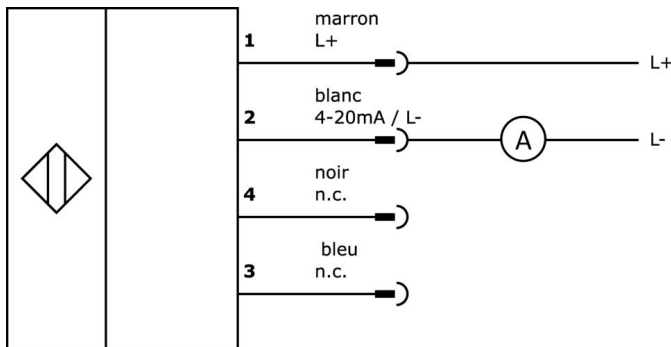
Classification

ETIM 8	EC000243 Pressostat
--------	---------------------

Autre

Groupe de produits IPF	361 Capteurs de pression (divers)
Dimensions de l'emballage	160 x 99 x 60 mm
Poids brut	299 g
Numéro de tarif douanier	90262020
Numéro WEEE	40951076
Conforme à REACH	Oui
Conforme à la directive RoHS	Oui

Schéma de connexion



Extrait de la gamme d'accessoires

VK003021



Prise de câble, coudée, à confectionner soi-même, raccordement par vis, Ø3-6,5mm, 4A, 60V, -25-90°C, prise M12 à 5 pôles, IP67, PBT

VK003025



Prise de câble, droite, à confectionner soi-même, raccordement par vis, Ø3-6,5mm, 4A, 60V, -25-90°C, prise M12 à 5 pôles, IP67, PBT

VK003020



Prise de câble, coudée, à confectionner soi-même, raccordement par vis, Ø3-6,5mm, 4A, 240V, -25-90°C, prise M12 à 4 pôles, IP67, PBT

VK003024



Prise de câble, droite, à confectionner soi-même, raccordement par vis, Ø3-6,5mm, 4A, 240V, -25-90°C, prise M12 à 4 pôles, IP67, PBT

Vous trouverez d'autres accessoires sur notre site Internet



Montage

Le montage / l'installation ne doit être effectué que par un électricien spécialisé !



Élimination

Numéro WEEE selon § 6 alinéa 3 ElektroG : 40951076

Consignes de sécurité

/ Avant la mise en service, veuillez vous assurer que toutes les consignes de sécurité figurant éventuellement dans la documentation du produit ont été respectées.

/ En cas d'impact direct sur la sécurité des personnes, l'utilisation de ces produits est interdite.