

DT98C686

Sensori di pressione • Trasmettitore di pressione

Trasmettitore di pressione, Ø26mm 90long, 0-400bar, 8-32V DC, G1/2 "A, -40-85°C, 4-20mA, connettore M12 a 2 pin, IP67, V4A, membrana a filo



I sensori di pressione sono adatti a misurare diversi fluidi con elevata precisione. Sono disponibili con uscita di commutazione e/o uscita analogica. A seconda del tipo di dispositivo, i valori misurati possono essere registrati tramite un software per PC. Questi sensori sono utilizzati in tutti i settori, ad esempio nelle applicazioni pneumatiche e idrauliche.

Proprietà elettriche

Tempo di risposta	10 ms
Progettazione dell'uscita analogica	4 - 20mA
Progettazione del collegamento elettrico	Connettore M12
A prova di cortocircuito	Sì
Campo di misura della pressione	0 - 400 bar
Metodo di misurazione	Relativo
Numero di pali	2
Deriva della temperatura sull'intero campo di misura	0,75 %
Protezione contro l'inversione di polarità	Sì
Tensione di esercizio (CC)	8 - 32 V
Collegamento elettrico	Connettore M12 a 2 pin
Tensione di esercizio	8-32VDC

Proprietà meccaniche

Progettazione della connessione al processo	G1/2 pollici A
Design	Cilindro liscio
Pressione di scoppio	1250 bar
Diametro	26,5 mm
Per i liquidi	Sì
Per supporti pastosi	Sì
Lunghezza della filettatura	20,5 mm
Passo del filo	1,81 mm
Lunghezza	90 mm
Max. pressione di esercizio	400 bar
Temperatura media	-40 - 125 °C
Pressione nominale	400 bar
Classe di protezione (IP)	IP67
Materiale dell'alloggiamento	Acciaio inox 1.4404
Materiale del sensore	Acciaio inox 1.4435
Membrana a risciacquo frontale	Sì
Temperatura ambiente	-40 - 85 °C
Dimensioni	Ø26,5 mm, lunghezza 90 mm
Materiale della connessione al processo	Edelstahl 1.4435
Materiale della cella di misura	Edelstahl 1.4435

Altre proprietà

Display di misura	Relativo
Precisione di misura relativa	0,5 %
ardTE00_Anwendungen	Hydraulik-Anwendungen

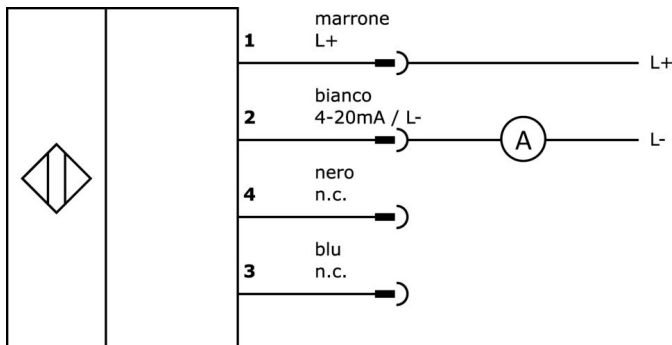
Classificazione

ETIM 8	EC000243 Pressostato
--------	----------------------

Ulteriori informazioni

Gruppo di prodotti IPF	361 Sensori di pressione (vari)
Dimensioni dell'imballaggio	160 x 99 x 60 mm
Peso lordo	299 g
Numero di tariffa doganale	90262020
Numero WEEE	40951076
Conforme a REACH	Sì
Conforme alla direttiva RoHS	Sì

Schema di collegamento



Estratto del programma di accessori

VK003021



Presa per cavo, angolata, autoassemblaggio, connessione a vite, Ø3-6,5mm, 4A, 60V, -25-90°C, presa M12 a 5 pin, IP67, PBT

VK003025



Presa per cavo, diritta, autoassemblaggio, connessione a vite, Ø3-6,5mm, 4A, 60V, -25-90°C, presa M12 a 5 pin, IP67, PBT

VK003020



Presa per cavo, angolata, autoassemblaggio, connessione a vite, Ø3-6,5mm, 4A, 240V, -25-90°C, presa M12 a 4 pin, IP67, PBT

VK003024



Presa per cavo, diritta, autoassemblaggio, connessione a vite, Ø3-6,5mm, 4A, 240V, -25-90°C, presa M12 a 4 poli, IP67, PBT

Ulteriori accessori sono disponibili sulla nostra homepage



Installazione

L'installazione deve essere eseguita esclusivamente da un elettricista qualificato!



Smaltimento dei rifiuti

Numero RAEE secondo § 6 par. 3 ElektroG: 40951076

Istruzioni di sicurezza

/ Prima della messa in funzione, accertarsi che siano state rispettate tutte le indicazioni di sicurezza contenute nella documentazione del prodotto.

/ L'uso di questi prodotti è vietato se ha un impatto diretto sulla sicurezza personale.