

## DT98E170

### Sensores de presión • Transmisor de presión

transmisor de presión, -0,2-0,2bar, 8-30v dc, g 0,25" a, 4 ma ... 20 ma, v4a



Los sensores de presión son apropiados para medir diferentes medios con alta precisión. Los hay con salida de conmutación y/o con salida analógica. Según el modelo del equipo, se pueden registrar los valores medidos con el software de PC. Estos sensores se utilizan en todos los campos como por ejemplo en aplicaciones neumáticas e hidráulicas.

#### Datos eléctricos

Versión de la salida analógica	4 - 20mA
Rango de medición presión	-0,2 - 0,2bar
Tensión de servicio (CC)	8 - 30V

#### Datos mecánicos

Versión de la conexión al proceso	G1/4 en A
Presión de reventamiento	6bar
Máx. presión de funcionamiento	0,2bar
Temperatura del medio	-40 - 120°C
Presión nominal	0,2bar
Material de la carcasa	Acero inoxidable 1.4404

#### Otros datos

Exactitud relativa de medición	0,5%
--------------------------------	------

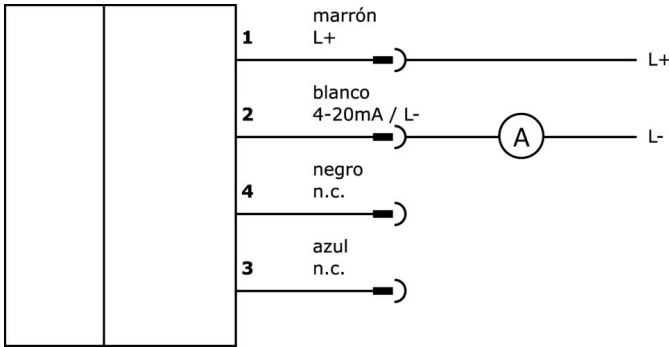
#### Clasificación

ETIM 8	EC000243 Presostato
--------	---------------------

#### Más

Grupo de productos ipf	361 Sensores de presión (diversos)
dimensiones de embalaje	105 x 43 x 43 mm
Peso bruto	118 g
Código arancelario	90262020
WEEE número	40951076
Conforme con OzDS	Sí
Conforme con POP	Sí
Conforme a REACH	Sí
Conforme a RoHS	Sí

**Conexión**



**Montaje**



El montaje/la instalación solo debe ser llevado a cabo por electricistas cualificados.

**Eliminación de residuos**



**Indicaciones de seguridad**

Antes de la puesta en marcha, asegúrese de que se han respetado todas las indicaciones de seguridad indicadas en la documentación del producto.

El uso de estos productos está prohibido si tienen un efecto directo en la seguridad de las personas.

Encontrará el accesorio de montaje y de conexión adecuado en nuestro sitio web: [www.ipf.de](http://www.ipf.de).

**Dibujo acotado**

