

DT98E170

Capteurs de pression • Transmetteur de pression

Transmetteur de pression, -0,2-0,2bar, 8-30V DC, G1/4 "A, 4-20mA, V4A



Les capteurs de pression sont adaptés à la mesure de différents fluides avec une grande précision. Ils sont disponibles avec une sortie de commutation et/ou une sortie analogique. Selon le type d'appareil, les valeurs mesurées peuvent être enregistrées au moyen d'un logiciel PC. Ces capteurs sont utilisés dans tous les domaines, par exemple dans les applications pneumatiques et hydrauliques.

Caractéristiques électriques

Exécution de la sortie analogique	4 - 20mA
Plage de mesure de la pression	-0,2 - 0,2bar
Tension de fonctionnement (DC)	8 - 30V

Propriétés mécaniques

Exécution du raccord de processus	G1/4 pouce A
Pression d'éclatement	6bar
Pression max. Pression de service	0,2bar
Température du fluide	-40 - 120°C
Pression nominale	0,2bar
Matériau du boîtier	Acier inoxydable 1.4404

Autres caractéristiques

Précision relative des mesures	0,5%
--------------------------------	------

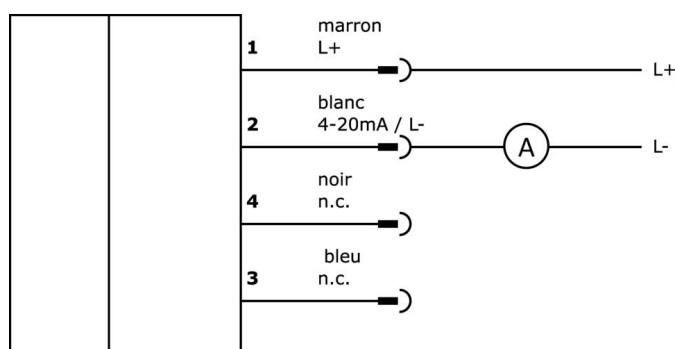
Classification

ETIM 8	EC000243 Pressostat
--------	---------------------

Autre

Groupe de produits IPF	361 Capteurs de pression (divers)
Dimensions de l'emballage	105 x 43 x 43 mm
Poids brut	118 g
Numéro de tarif douanier	90262020
Numéro WEEE	40951076
Conforme à la norme OzDS	Oui
Conforme au POP	Oui
Conforme à REACH	Oui
Conforme à la directive RoHS	Oui

Schéma de connexion



Montage



Le montage / l'installation ne doit être effectué que par un électricien spécialisé !

Élimination



Consignes de sécurité

Avant la mise en service, veuillez vous assurer que toutes les consignes de sécurité figurant éventuellement dans la documentation du produit ont été respectées.

En cas d'impact direct sur la sécurité des personnes, l'utilisation de ces produits est interdite.

Vous trouverez les accessoires de raccordement et de montage correspondants sur notre site Internet : www.ipf.de.

Schéma d'encombrement

