

DT98E170

Sensori di pressione • Trasmettitore di pressione

Trasmettitore di pressione, -0,2-0,2bar, 8-30V DC, G1/4 "A, 4-20mA, V4A



I sensori di pressione sono adatti a misurare diversi fluidi con elevata precisione. Sono disponibili con uscita di commutazione e/o uscita analogica. A seconda del tipo di dispositivo, i valori misurati possono essere registrati tramite un software per PC. Questi sensori sono utilizzati in tutti i settori, ad esempio nelle applicazioni pneumatiche e idrauliche.

Proprietà elettriche

Progettazione dell'uscita analogica	4 - 20mA
Campo di misura della pressione	-0,2 - 0,2bar
Tensione di esercizio (CC)	8 - 30V

Proprietà meccaniche

Progettazione della connessione al processo	G1/4 di pollice A
Pressione di scoppio	6bar
Max. pressione di esercizio	0,2bar
Temperatura media	-40 - 120°C
Pressione nominale	0,2bar
Materiale dell'alloggiamento	Acciaio inox 1.4404

Altre proprietà

Precisione di misura relativa	0,5%
-------------------------------	------

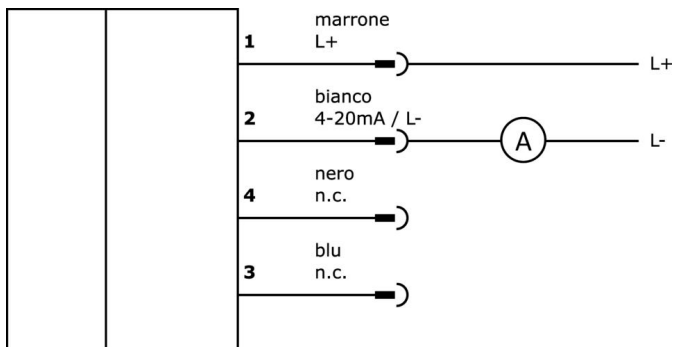
Classificazione

ETIM 8	EC000243 Pressostato
--------	----------------------

Ulteriori informazioni

Gruppo di prodotti IPF	361 Sensori di pressione (vari)
Dimensioni dell'imballaggio	105 x 43 x 43 mm
Peso lordo	118 g
Numero di tariffa doganale	90262020
Numero WEEE	40951076
Compatibile con OzDS	Sì
Compatibile con POP	Sì
Conforme a REACH	Sì
Conforme alla direttiva RoHS	Sì

Schema di collegamento



Installazione



L'installazione deve essere eseguita esclusivamente da un elettricista qualificato!

Smaltimento dei rifiuti



Istruzioni di sicurezza

Prima della messa in funzione, accertarsi che siano state rispettate tutte le indicazioni di sicurezza contenute nella documentazione del prodotto.

L'uso di questi prodotti è vietato se ha un impatto diretto sulla sicurezza personale.

Gli accessori di collegamento e montaggio adatti sono disponibili sulla nostra homepage: www.ipf.de.

Disegno quotato

