

DT98E170

Czujniki ciśnienia • Przetwornik ciśnienia

Przetwornik ciśnienia, -0,2-0,2bar, 8-30V DC, G1/4 "A, 4-20mA, V4A



Czujniki ciśnienia nadają się do pomiaru różnych mediów z wysoką dokładnością. Są one dostępne z wyjściem przełączającym i/lub wyjściem analogowym. W zależności od typu urządzenia, zmierzone wartości mogą być rejestrowane za pomocą oprogramowania komputerowego. Czujniki te są stosowane we wszystkich obszarach, np. w aplikacjach pneumatycznych i hydraulicznych.

Właściwości elektryczne

Konstrukcja wyjścia analogowego	4 - 20 mA
Zakres pomiaru ciśnienia	-0,2 - 0,2pasek
Napięcie robocze (DC)	8 - 30V

Właściwości mechaniczne

Projekt połączenia procesowego	G1/4 cala A
Ciśnienie rozrywające	6pasek
Maks. Ciśnienie robocze	0,2pasek
Średnia temperatura	-40 - 120°C
Ciśnienie nominalne	0,2pasek
Materiał obudowy	Stal nierdzewna 1.4404

Inne właściwości

Względna dokładność pomiaru	0,5%
-----------------------------	------

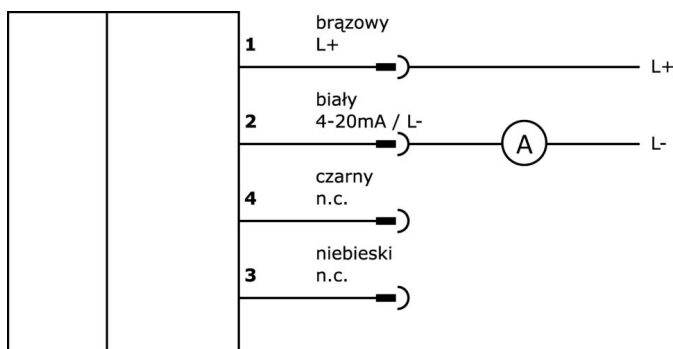
Klasyfikacja

ETIM 8	EC000243 Wyłącznik ciśnieniowy
--------	--------------------------------

Więcej informacji

Grupa produktów IPF	361 Czujniki ciśnienia (różne)
Wymiary opakowania	105 x 43 x 43 mm
Masa brutto	118 g
Numer taryfy celnej	90262020
Numer WEEE	40951076
Zgodność z OzDS	Tak
Zgodność z POP	Tak
Zgodność z REACH	Tak
Zgodność z dyrektywą RoHS	Tak

Schemat połączeń



Instalacja



Instalacja może być przeprowadzona wyłącznie przez wykwalifikowanego elektryka!

Usuwanie odpadów



Instrukcje bezpieczeństwa

Przed uruchomieniem należy upewnić się, że przestrzegane są wszystkie instrukcje bezpieczeństwa zawarte w dokumentacji produktu.

Korzystanie z tych produktów jest zabronione, jeśli mają one bezpośredni wpływ na bezpieczeństwo osobiste.

Odpowiednie akcesoria połączeniowe i montażowe można znaleźć na naszej stronie internetowej: www.ipf.de.

Rysunek wymiarowy

