

DW04430K

Drucksensoren • Druckschalter Inline

Drucksensor, Ø16mm 40lang, -1-10bar, 9-30V DC, Schlauch AD 4mm, 1x PNP NO, M8-Steckverbinder 4polig, IP68, Kunststoff PBT/PC, manuelle Einstellung

/ Push-In 4mm



InLine Montage Einstellbar über Potentiometer

Die InLine-Drucksensoren überzeugen durch ihre kompakte Bauform und ihren innovativen Push-In-Prozessanschluss für Schlauchdurchmesser von 4, 6 oder 8mm. Dadurch ist eine unkomplizierte Montage sowie eine schnelle Integration in bestehende Pneumatiksysteme möglich.

Die optional erhältlichen, anreihbaren Halter (4 und 6mm -> AD000023 // 8mm -> AD000024) ermöglichen einen schnellen Austausch per Klick-Montage.

Vorteile

- Schaltungseinstellung per Poti
- einfache Installation mit Schnellanschluss
- robuste Bauweise mit Schutzart IP68
- besonders leicht (20g bzw. 30g)

Elektrische Eigenschaften

Anfangseinstellung	-1000 hPa
Anzahl der Schaltausgänge	1
Anzeige	LED-Anzeige
Ausführung der Schaltfunktion	Schließer (NO)
Ausführung des elektrischen Anschlusses	Steckverbinder M8
Ausführung des Schaltausgangs	PNP
Bemessungsschaltstrom	100 mA
Einstellverfahren	Potentiometer (5 bis 100%)
Endeinstellung	10000 hPa
Relative Hysterese	5 %
Leerlaufstrom	25 mA
Messbereich Druck	-1 - 10 bar
Messmethode	Relativ
Polzahl	4
Relative Wiederholgenauigkeit	3 %
Betriebsspannung (DC)	9 - 30 V
Geeignet als Begrenzer	Ja
Geeignet als Wächter	Ja
Anpassbare Ausgangsfunktionen	Schaltpunkt
Elektrischer Anschluss	Steckverbinder M8 4polig
Betriebsspannung	9-30VDC
Schutzfunktionen	Kurzschlusschutz Verpolungsschutz

Mechanische Eigenschaften

Ausführung des Prozessanschlusses	Schlauch AD 4mm
Durchmesser	16 mm
Lagertemperatur	-20 - 85 °C
Länge	40 mm
Maximaler Überlastdruck	15 bar
Schutzart (IP)	IP68
Werkstoff des Gehäuses	Kunststoff (PBT-PC-Mischung)
Langzeitdrift pro Jahr	0,1 %
Umgebungstemperatur	-10 - 60 °C
Abmessungen	Ø16mm, 40mm lang
Werkstoff der Messzelle	Silizium (piezoresistiv)

Sonstige Eigenschaften

Geeignet für	Luft Neutrale Gase
Referenzmedium / Objekt	Luft
Anwendungen	Pneumatik-Anwendungen

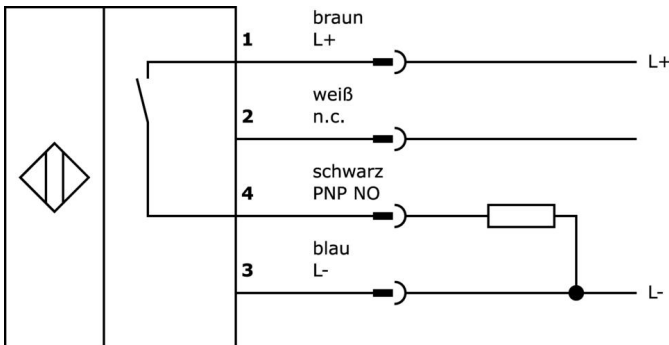
Klassifizierung

ETIM 8

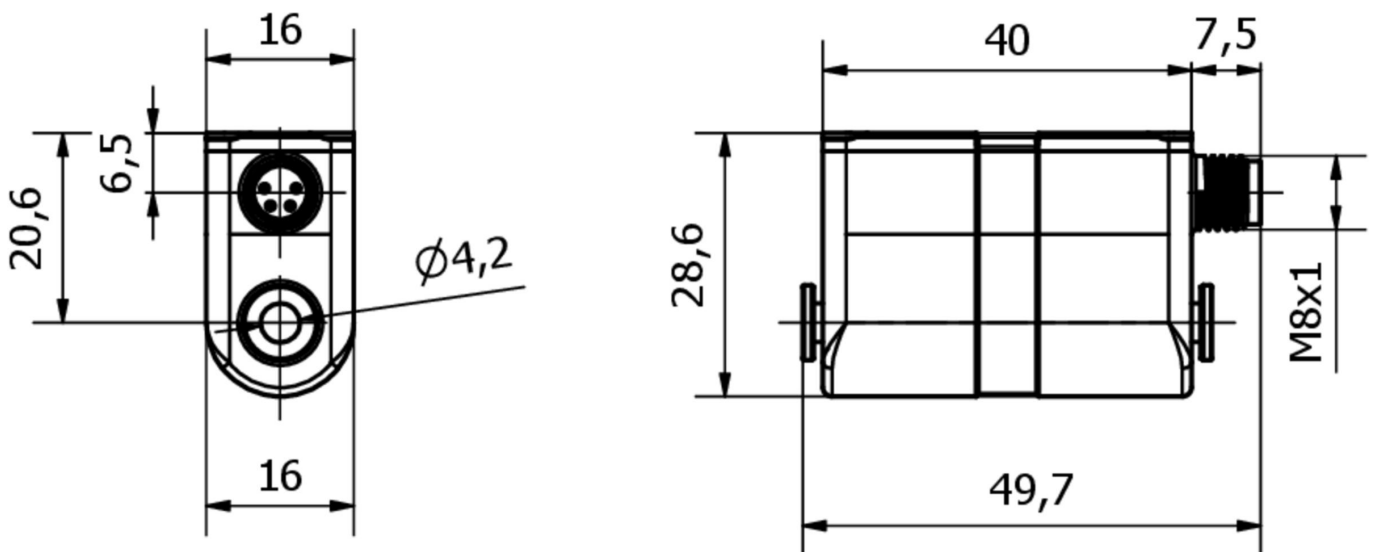
Weiteres

IPF Produktgruppe	361 Drucksensoren (diverse)
Verpackungsmaße	120 x 100 x 17 mm
Bruttogewicht	25 g
Zolltarifnummer	90262020
WEEE-Nummer	40951076
REACH-konform	Ja
RoHS konform	Ja

Anschlussbild

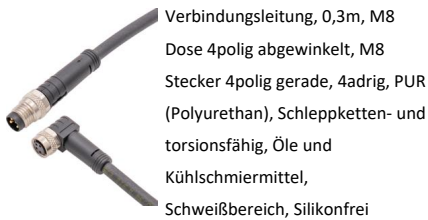


Massbild



Auszug Zubehörprogramm

VK030F71



Verbindungsleitung, 0,3m, M8
Dose 4polig abgewinkelt, M8
Stecker 4polig gerade, 4adrig, PUR
(Polyurethan), Schleppketten- und
torsionsfähig, Öle und
Kühlschmiermittel,
Schweißbereich, Silikonfrei

VK030F75



Verbindungsleitung, 0,3m, M8
Dose 4polig gerade, M8 Stecker
4polig gerade, 4adrig, PUR
(Polyurethan), Schleppketten- und
torsionsfähig, Öle und
Kühlschmiermittel,
Schweißbereich, Silikonfrei

VK030F81



Verbindungsleitung, 0,3m, M8
Dose 4polig abgewinkelt, M12
Stecker 4polig gerade, 4x0,34mm²,
PUR (Polyurethan), 60V, IP67,
Schleppketten- und torsionsfähig,
Öle und Kühlschmiermittel,
Schweißbereich, Silikonfrei

VK030F85



Verbindungsleitung, 0,3m, M8
Dose 4polig gerade, M12 Stecker
4polig gerade, 4x0,34mm², PUR
(Polyurethan), 60V, IP67,
Schleppketten- und torsionsfähig,
Öle und Kühlschmiermittel,
Schweißbereich, Silikonfrei

VK000040



Adaptierung, M8 Dose 4polig
gerade, M12 Stecker 4polig
gerade, 24V, -25-85°C, IP67, Öle
und Kühlschmiermittel,
Schweißbereich

VK003071



Kabeldose, abgewinkelt,
Selbstkonfektionierbar,
Lötanschluss, Ø3,5-5mm, 4A, 30V,
-40-85°C, M8 Dose 4polig, IP67,
Messing

VK003075



Kabeldose, gerade,
Selbstkonfektionierbar,
Lötanschluss, Ø3,5-5mm, 4A, 30V,
-40-85°C, M8 Dose 4polig, IP67,
Messing

VK200371



Anschlussleitung, 2m, M8 Dose
4polig abgewinkelt, freies
Leitungsende, 4x0,34mm², PUR
(Polyurethan), Ø4,7mm, 30V, -30-
90°C, IP67, Schleppketten- und
torsionsfähig, Öle und
Kühlschmiermittel,
Schweißbereich, Silikonfrei

VK200375



Anschlussleitung, 2m, M8 Dose
4polig gerade, freies
Leitungsende, 4x0,34mm², PUR
(Polyurethan), Ø4,7mm, 30V, -30-
90°C, IP67, Schleppketten- und
torsionsfähig, Öle und
Kühlschmiermittel,
Schweißbereich, Silikonfrei

Weiteres Zubehör finden Sie auf unserer Homepage



Einbau

Einbau / Installation darf nur durch eine
Elektrofachkraft erfolgen!



Entsorgung

WEEE-Nummer gemäß § 6 Abs. 3 ElektroG:
40951076

Sicherheitshinweise

/ Bitte vergewissern Sie sich vor Inbetriebnahme, dass alle ggf. in der Produktdokumentation aufgeführten
Sicherheitshinweise beachtet wurden.

/ Bei direkter Auswirkung auf die Personensicherheit ist die Anwendung dieser Produkte untersagt.