

DW04430K

Sensores de presión • Presostato En línea

Sensor de presión, Ø16mm 40long, -1-10bar, 9-30V DC, tubo OD 4mm, 1x PNP NO, conector M8 4-pin, IP68, plástico PBT/PC, ajuste manual

/ push-in 4mm



montaje en línea ajustable mediante potenciómetro

Los sensores de presión en línea convencen por su diseño compacto y su innovadora conexión a proceso push-in para diámetros de manguera de 4, 6 u 8 mm. Esto permite una instalación sencilla y una rápida integración en los sistemas neumáticos existentes.

Los soportes acoplables disponibles opcionalmente (4 y 6 mm -> AD000023 // 8 mm -> AD000024) permiten una sustitución rápida mediante montaje por clic.

Ventajas

- Ajuste del punto de conmutación mediante potenciómetro
- Instalación sencilla con conexión rápida
- Diseño robusto con protección IP68
- Especialmente ligero (20 g o 30 g)

Datos eléctricos

Ajuste inicial	-1000 hPa
Cantidad de salidas de conmutación	1
Pantalla	pantalla LED
Ejecución de la función de conmutación	Contacto NA
Versión de la conexión eléctrica	Conector M8
Versión de la salida de conmutación	PNP
Corriente de conmutación asignada	100 mA
Procedimiento de ajuste	potenciómetro (5 a 100%)
Ajuste final	10000 hPa
Histéresis relativa	5 %
Corriente en vacío	25 mA
Rango de medición presión	-1 - 10 bar
Método de medición	Relativo
Número de polos	4
Repetibilidad relativa	3 %
Tensión de servicio (CC)	9 - 30 V
Apropiado como limitador	Sí
Apropiado como monitor	Sí
Funciones de salida	Punto de conmutación
Conexión eléctrica	Conector M8 de 4 clavijas
Tensión de servicio	9-30VDC
ardTEEL_Schutzfunktionen	Kurzschlusschutz Verpolungsschutz

Datos mecánicos

Versión de la conexión al proceso	Tubo flexible diámetro externo 4mm
Diámetro	16 mm
Temperatura de almacenamiento	-20 - 85 °C
Longitud	40 mm
Máx. presión de funcionamiento	15 bar
Grado de protección (IP)	IP68
Material de la carcasa	plástico PBT y PC
deriva a largo plazo por año	0,1 %
Temperatura ambiente	-10 - 60 °C
dimensiones	Ø16mm, 40mm de largo
Material de la célula de medición	Silicio (piezoresistivo)

Otros datos

Apropiado para	aire Gases neutros
Medio / objeto de referencia	aire
ardTE00_Anwendungen	Pneumatik-Anwendungen

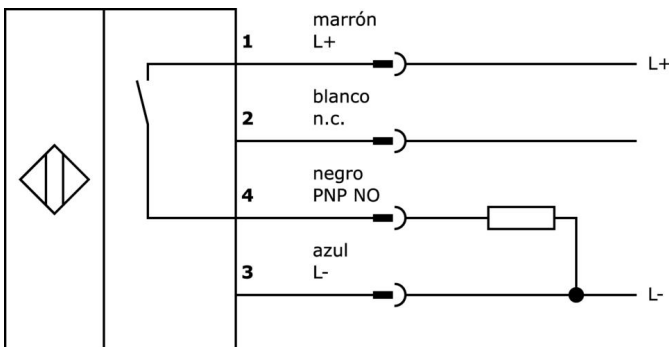
Clasificación

ETIM 8

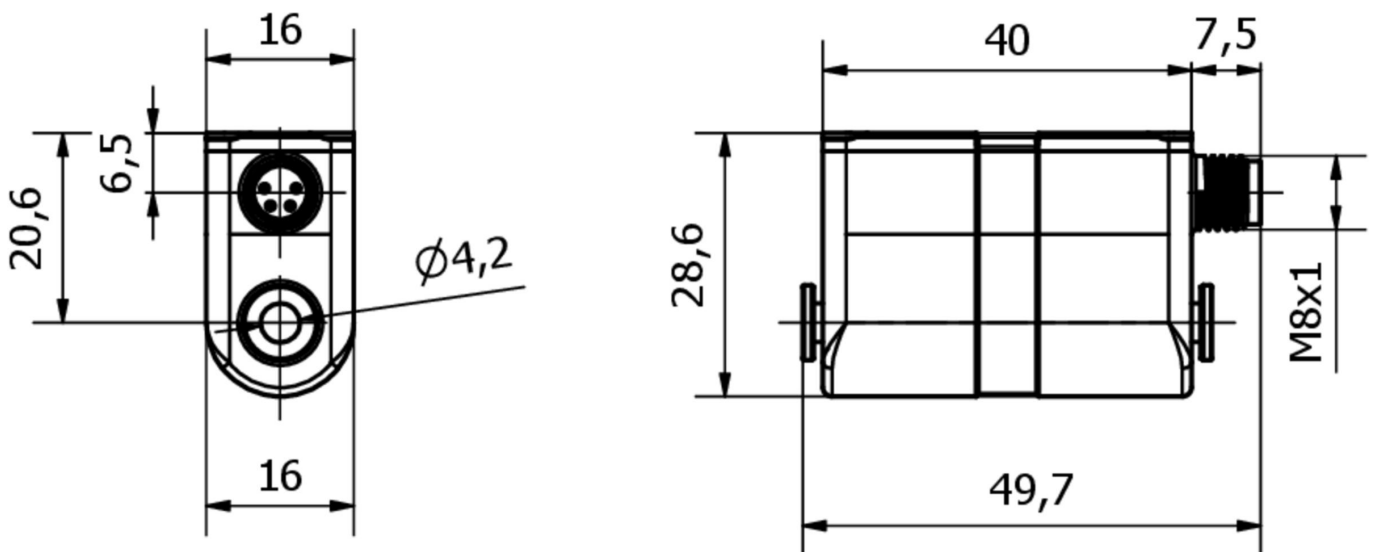
Más

Grupo de productos ipf	361 Sensores de presión (diversos)
dimensiones de embalaje	120 x 100 x 17 mm
Peso bruto	25 g
Código arancelario	90262020
WEEE número	40951076
Conforme a REACH	Sí
Conforme a RoHS	Sí

Conexión



Dibujo acotado



Extracto del programa de accesorios

VK030F71



Cable de conexión, 0,3 m, conector acodado M8 de 4 polos, conector recto M8 de 4 polos, 4 conductores, PUR (poliuretano), resistente a la cadena de arrastre y a la torsión, aceites y lubricantes refrigerantes, zona de soldadura, sin silicona

VK030F75



Cable de conexión, 0,3 m, conector hembra M8 de 4 polos recto, conector macho M8 de 4 polos recto, de 4 hilos, PUR (poliuretano), resistente a la cadena de arrastre y a la torsión, aceites y lubricantes refrigerantes, zona de soldadura, sin silicona

VK030F81



Cable de conexión, 0,3 m, conector acodado M8 de 4 polos, conector recto M12 de 4 polos, 4x0,34 mm², PUR (poliuretano), 60 V, IP67, resistente a la cadena de arrastre y a la torsión, aceites y lubricantes refrigerantes, zona de soldadura, sin silicona

VK030F85



Cable de conexión, 0,3 m, conector hembra M8 de 4 polos recto, conector macho M12 de 4 polos recto, 4x0,34 mm², PUR (poliuretano), 60 V, IP67, resistente a la cadena de arrastre y a la torsión, aceites y lubricantes refrigerantes, zona de soldadura, sin silicona

VK000040



adaptación, m8 hembra 4 polos recto, m12 conector macho 4 polos recto, 24v, -25-85°C, ip67, aceites y lubricantes refrigerantes, área de soldadura

VK003071



caja de conexiones, acodado, autocofeccionable, conexión soldada, Ø3,5-5mm, 4a, 30v, -40-85°C, m8 hembra 4 polos, ip67, latón

VK003075



caja de conexiones, recto, autocofeccionable, conexión soldada, Ø3,5-5mm, 4a, 30v, -40-85°C, m8 hembra 4 polos, ip67, latón

VK200371



Cable de conexión, 2m, conector M8 acodado de 4 polos, extremo de cable libre, 4x0,34mm², PUR (poliuretano), Ø4,7mm, 30V, -30-90°C, IP67, resistente a la cadena de arrastre y a la torsión, aceites y lubricantes refrigerantes, zona de soldadura, sin silicona

VK200375



Cable de conexión, 2m, conector M8 recto de 4 polos, extremo de cable libre, 4x0,34mm², PUR (poliuretano), Ø4,7mm, 30V, -30-90°C, IP67, resistente a la cadena de arrastre y a la torsión, aceites y lubricantes refrigerantes, zona de soldadura, sin silicona

Encontrará más accesorios en nuestra página web



Montaje

El montaje/la instalación solo debe ser llevado a cabo por electricistas cualificados.



Eliminación de residuos

Número WEEE según § 6 párrafo 3 ElektroG: 40951076

Indicaciones de seguridad

/ Antes de la puesta en marcha, asegúrese de que se han respetado todas las indicaciones de seguridad indicadas en la documentación del producto.

/ El uso de estos productos está prohibido si tienen un efecto directo en la seguridad de las personas.