

## DW04430K

### Sensori di pressione • Pressostato in linea

Sensore di pressione, Ø16mm 40long, -1-10bar, 9-30V DC, diametro esterno del tubo 4mm, 1x PNP NO, connettore M8 a 4 pin, IP68, plastica PBT/PC, regolazione manuale

/ A pressione da 4 mm



### Montaggio in linea Regolabile tramite potenziometro

I sensori di pressione in linea convincono per il loro design compatto e l'innovativo attacco al processo push-in per tubi flessibili di diametro 4, 6 o 8 mm. Ciò consente un'installazione semplice e una rapida integrazione nei sistemi pneumatici esistenti.

I supporti disponibili in opzione, collegabili a baia (4 e 6 mm -> AD000023 // 8 mm -> AD000024) consentono una rapida sostituzione mediante montaggio a scatto.

Vantaggi

- Regolazione del punto di commutazione tramite potenziometro
- Installazione semplice con connessione rapida
- Design robusto con classe di protezione IP68
- Particolarmente leggero (20g o 30g)

**Proprietà elettriche**

Impostazione iniziale	-1000 hPa
Numero di uscite di commutazione	1
Display	Display a LED
Esecuzione della funzione di commutazione	Contatto NO (NO)
Progettazione del collegamento elettrico	Connettore a spina M8
Progettazione dell'uscita di commutazione	PNP
Corrente di commutazione nominale	100 mA
Procedura di impostazione	Potenziometro (da 5 a 100%)
Impostazione finale	10000 hPa
Isteresi relativa	5 %
Corrente a vuoto	25 mA
Campo di misura della pressione	-1 - 10 bar
Metodo di misurazione	Relativo
Numero di pali	4
Ripetibilità relativa	3 %
Tensione di esercizio (CC)	9 - 30 V
Adatto come limitatore	Sì
Adatto come guardia	Sì
Funzioni di uscita personalizzabili	Punto di commutazione
Collegamento elettrico	Connettore M8 a 4 pin
Tensione di esercizio	9-30VDC
ardTEEL_Schutzfunktionen	Protezione da cortocircuito   Protezione dall'inversione di polarità

**Proprietà meccaniche**

Progettazione della connessione al processo	Tubo flessibile Ø 4 mm
Diametro	16 mm
Temperatura di stoccaggio	-20 - 85 °C
Lunghezza	40 mm
Max. pressione di esercizio	15 bar
Classe di protezione (IP)	IP68
Materiale dell'alloggiamento	Plastica PBT e PC
Deriva a lungo termine per anno	0,1 %
Temperatura ambiente	-10 - 60 °C
Dimensioni	Ø16 mm, lunghezza 40 mm
Materiale della cella di misura	Silicio (piezoresistivo)

**Altre proprietà**

Adatto per	aria Gas neutri
Mezzo di riferimento / oggetto	Aria
ardTE00_Anwendungen	Applicazioni pneumatiche

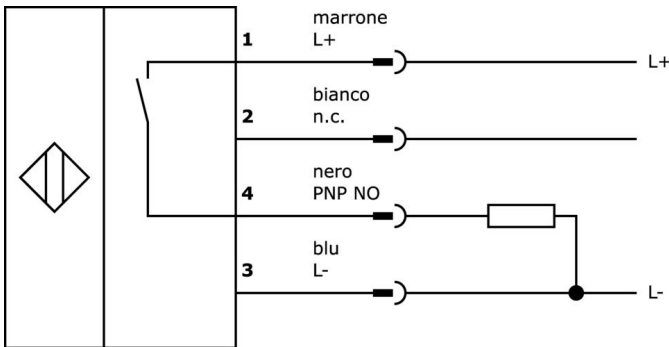
**Classificazione**

ETIM 8
--------

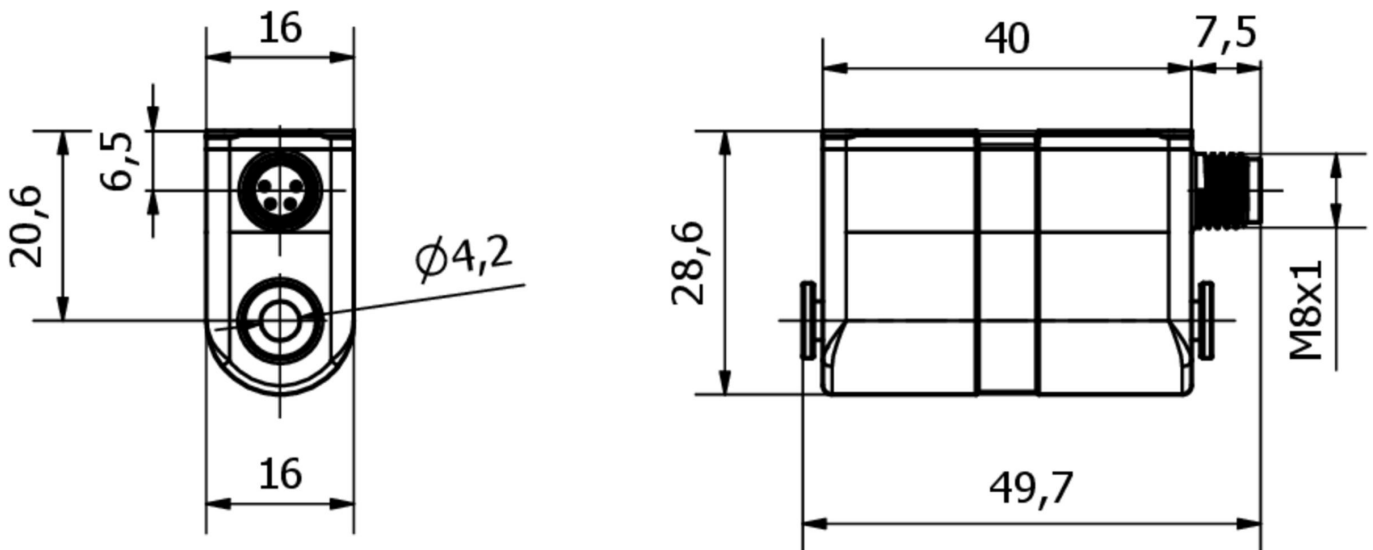
**Ulteriori informazioni**

Gruppo di prodotti IPF	361 Sensori di pressione (vari)
Dimensioni dell'imballaggio	120 x 100 x 17 mm
Peso lordo	25 g
Numero di tariffa doganale	90262020
Numero WEEE	40951076
Conforme a REACH	Sì
Conforme alla direttiva RoHS	Sì

**Schema di collegamento**



**Disegno quotato**



**Estratto del programma di accessori**

**VK030F71**



Cavo di collegamento, 0,3 m, presa M8 a 4 poli angolare, spina M8 a 4 poli dritta, a 4 conduttori, PUR (poliuretano), resistente alla catena di trascinamento e alla torsione, agli oli e ai lubrificanti di raffreddamento, area di saldatura, senza silicone

**VK030F75**



Cavo di collegamento, 0,3 m, connettore M8 a 4 poli dritto, spina M8 a 4 poli dritto, a 4 conduttori, PUR (poliuretano), resistente alla catena di trascinamento e alla torsione, agli oli e ai lubrificanti di raffreddamento, area di saldatura, senza silicone

**VK030F81**



Cavo di collegamento, 0,3 m, presa M8 a 4 poli angolare, spina M12 a 4 poli dritta, 4x0,34 mm<sup>2</sup>, PUR (poliuretano), 60 V, IP67, resistente alla catena di trascinamento e alla torsione, oli e lubrificanti di raffreddamento, area di saldatura, senza silicone

**VK030F85**



Cavo di collegamento, 0,3 m, connettore M8 a 4 poli dritto, connettore M12 a 4 poli dritto, 4x0,34 mm<sup>2</sup>, PUR (poliuretano), 60 V, IP67, resistente alla catena di trascinamento e alla torsione, oli e lubrificanti di raffreddamento, area di saldatura, senza silicone

**VK000040**



Adattamento, presa M8 a 4 poli dritti, spina M12 a 4 poli dritti, 24V, -25-85°C, IP67, oli e lubrificanti di raffreddamento, area di saldatura

**VK003071**



Preso per cavo, angolata, autoassemblaggio, connessione a saldare, Ø3,5-5mm, 4A, 30V, -40-85°C, presa M8 a 4 pin, IP67, ottone

**VK003075**



Preso per cavo, dritta, autoassemblaggio, connessione a saldare, Ø3,5-5mm, 4A, 30V, -40-85°C, presa M8 a 4 pin, IP67, ottone

**VK200371**



Cavo di collegamento, 2 m, presa M8 a 4 poli angolata, estremità libera del cavo, 4x0,34 mm<sup>2</sup>, PUR (poliuretano), Ø4,7 mm, 30 V, -30-90°C, IP67, resistente alla catena di trascinamento e alla torsione, oli e lubrificanti di raffreddamento, area di saldatura, senza silicone

**VK200375**



Cavo di collegamento, 2 m, presa M8 a 4 poli dritti, estremità libera del cavo, 4x0,34 mm<sup>2</sup>, PUR (poliuretano), Ø4,7 mm, 30 V, -30-90°C, IP67, resistente alla catena di trascinamento e alla torsione, oli e lubrificanti di raffreddamento, area di saldatura, senza silicone

Ulteriori accessori sono disponibili sulla nostra homepage



**Installazione**

L'installazione deve essere eseguita esclusivamente da un elettricista qualificato!



**Smaltimento dei rifiuti**

Numero RAEE secondo § 6 par. 3 ElektroG: 40951076

**Istruzioni di sicurezza**

/ Prima della messa in funzione, accertarsi che siano state rispettate tutte le indicazioni di sicurezza contenute nella documentazione del prodotto.

/ L'uso di questi prodotti è vietato se ha un impatto diretto sulla sicurezza personale.