

DW04430K

Czujniki ciśnienia • Przełącznik ciśnienia Inline

Czujnik ciśnienia, Ø16mm 40long, -1-10bar, 9-30V DC, średnica rury 4mm, 1x PNP NO, złącze wtykowe M8 4-pin, IP68, tworzywo PBT/PC, ręczna regulacja

/ Push-In 4mm



Montaż InLine Regulacja za pomocą potencjometru

Czujniki ciśnienia inline imponują kompaktową konstrukcją i innowacyjnym wciskanym przyłączem procesowym dla węży o średnicy 4, 6 lub 8 mm. Umożliwia to nieskomplikowaną instalację i szybką integrację z istniejącymi systemami pneumatycznymi.

Opcjonalnie dostępne uchwyty szeregowo (4 i 6 mm -> AD000023 // 8 mm -> AD000024) umożliwiają szybką wymianę poprzez montaż zatrzaskowy.

Zalety

- Regulacja punktu przełączania za pomocą potencjometru
- Prosta instalacja z szybkim połączeniem
- Wytrzymała konstrukcja z klasą ochrony IP68
- Wyjątkowo lekki (20 g lub 30 g)

Właściwości elektryczne

Ustawienie początkowe	-1000 hPa
Liczba wyjść przełączających	1
Wyświetlacz	Wyświetlacz LED
Wykonywanie funkcji przełączania	Styk zwierny (NO)
Projekt połączenia elektrycznego	Złącze wtykowe M8
Konstrukcja wyjścia przełączającego	PNP
Znamionowy prąd przełączania	100 mA
Procedura ustawiania	Potencjometr (od 5 do 100%)
Ustawienie końcowe	10000 hPa
Histeresa względna	5 %
Prąd bez obciążenia	25 mA
Zakres pomiaru ciśnienia	-1 - 10 pasek
Metoda pomiaru	Względny
Liczba biegunów	4
Względna powtarzalność	3 %
Napięcie robocze (DC)	9 - 30 V
Odpowiedni jako ogranicznik	Tak
Odpowiedni jako strażnik	Tak
Konfigurowalne funkcje wyjściowe	Punkt przełączania
Podłączenie elektryczne	4-pinowe złącze wtykowe M8
Napięcie robocze	9-30VDC
Funkcje ochronne	Ochrona przed zwarcieniem Ochrona przed odwrotną polaryzacją

Właściwości mechaniczne

Projekt połączenia procesowego	Średnica zewnętrzna węża 4 mm
Średnica	16 mm
Temperatura przechowywania	-20 - 85 °C
Długość	40 mm
Maks. Ciśnienie robocze	15 pasek
Klasa ochrony (IP)	IP68
Materiał obudowy	Tworzywa sztuczne PBT i PC
Długoterminowy dryft na rok	0,1 %
Temperatura otoczenia	-10 - 60 °C
wymiary	Ø16 mm, długość 40 mm
Materiał komory pomiarowej	Krzem (piezorezystywny)

Inne właściwości

Odpowiedni dla	powietrze Gazy neutralne
Nośnik odniesienia / obiekt	Powietrze
Zastosowania	Zastosowania pneumatyczne

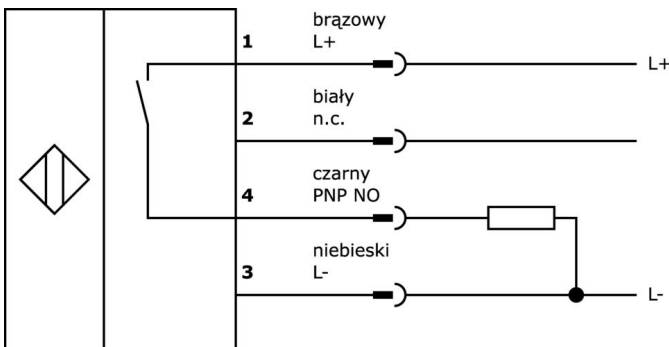
Klasyfikacja

ETIM 8

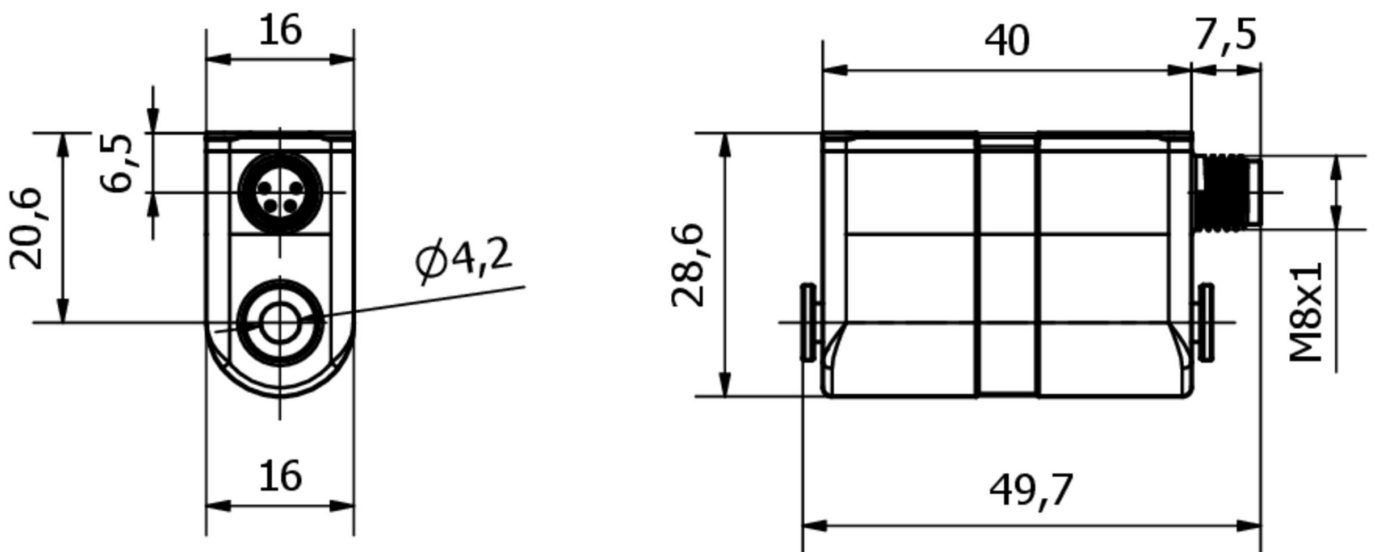
Więcej informacji

Grupa produktów IPF	361 Czujniki ciśnienia (różne)
Wymiary opakowania	120 x 100 x 17 mm
Masa brutto	25 g
Numer taryfy celnej	90262020
Numer WEEE	40951076
Zgodność z REACH	Tak
Zgodność z dyrektywą RoHS	Tak

Schemat połączeń



Rysunek wymiarowy



Fragment programu akcesoriów

VK030F71



Kabel połączeniowy, 0,3 m, gniazdo M8 4-stykowe kątowe, wtyczka M8 4-stykowa prosta, 4-żyłowy, PUR (poliuretan), odporny na łańcuch i skręcanie, oleje i smary chłodzące, obszar spawania, bez silikonu

VK030F75



Kabel połączeniowy, 0,3 m, gniazdo M8 4-stykowe proste, wtyczka M8 4-stykowa prosta, 4-żyłowy, PUR (poliuretan), odporny na łańcuch i skręcanie, oleje i smary chłodzące, obszar spawania, bez silikonu

VK030F81



Kabel połączeniowy, 0,3 m, gniazdo M8 4-stykowe kątowe, wtyczka M12 4-stykowa prosta, 4x0,34 mm², PUR (poliuretan), 60 V, IP67, odporny na łańcuch wleczone i skręcanie, oleje i smary chłodzące, obszar spawania, bez silikonu

VK030F85



Kabel połączeniowy, 0,3 m, gniazdo M8 4-stykowe proste, wtyczka M12 4-stykowa prosta, 4x0,34 mm², PUR (poliuretan), 60 V, IP67, odporny na łańcuch wleczone i skręcanie, oleje i smary chłodzące, obszar spawania, bez silikonu

VK000040



Adapter, gniazdo M8 4-stykowe proste, wtyczka M12 4-stykowa prosta, 24 V, -25-85°C, IP67, oleje i chłodziwa, obszar spawania

VK003071



Gniazdo kablowe, kątowe, do samodzielnego montażu, połączenie lutowane, Ø3.5-5mm, 4A, 30V, -40-85°C, gniazdo M8 4-stykowe, IP67, mosiądz

VK003075



Gniazdo kablowe, proste, do samodzielnego montażu, połączenie lutowane, Ø3.5-5mm, 4A, 30V, -40-85°C, gniazdo M8 4-stykowe, IP67, mosiądz

VK200371



Kabel połączeniowy, 2 m, gniazdo M8 4-stykowe kątowe, wolny koniec kabla, 4x0,34 mm², PUR (poliuretan), Ø4,7 mm, 30 V, -30-90°C, IP67, odporny na łańcuch wleczone i skręcanie, oleje i smary chłodzące, obszar spawania, bez silikonu

VK200375



Kabel połączeniowy, 2 m, gniazdo M8 4-stykowe proste, wolny koniec kabla, 4x0,34 mm², PUR (poliuretan), Ø4,7 mm, 30 V, -30-90°C, IP67, odporny na łańcuch wleczone i skręcanie, oleje i smary chłodzące, obszar spawania, bez silikonu

Więcej akcesoriów można znaleźć na naszej stronie internetowej



Instalacja

Instalacja może być przeprowadzona wyłącznie przez wykwalifikowanego elektryka!



Usuwanie odpadów

Numer WEEE zgodnie z § 6 ust. 3 ElektroG: 40951076

Instrukcje bezpieczeństwa

/ Przed uruchomieniem należy upewnić się, że przestrzegane są wszystkie instrukcje bezpieczeństwa zawarte w dokumentacji produktu.

/ Korzystanie z tych produktów jest zabronione, jeśli mają one bezpośredni wpływ na bezpieczeństwo osobiste.