

DW064300

Senzory tlaku • Tlakový spínač Inline

Snímač tlaku, Ø16mm 40long, -1-0bar, 9-30V DC, průměr hadice 6mm, 1x PNP NO, konektor M8 4-pin, IP68, plast PBT/PC, manuální nastavení



/ Nastavitelné pomocí potenciometru

Inline montáž Push In 6 mm

Inline snímače tlaku zaujmou svým kompaktním designem a inovativním procesním připojením push-in pro hadice o průměru 4, 6 nebo 8 mm. To umožňuje nekomplikovanou instalaci a rychlou integraci do stávajících pneumatických systémů.

Volitelně dodávané přídatné držáky (4 a 6 mm -> AD000023 // 8 mm -> AD000024) umožňují rychlou výměnu kliknutím.

Výhody

- Nastavení spínacího bodu pomocí potenciometru
- Jednoduchá instalace s rychlým připojením
- Robustní konstrukce se stupněm krytí IP68
- Obzvláště nízká hmotnost (20 g nebo 30 g).

Elektrické vlastnosti

Počáteční nastavení	-1000 hPa
Počet spínacích výstupů	1
Zobrazení	LED displej
Provedení spínací funkce	Spínací kontakt (NO)
Provedení elektrické přípojky	Konektor M8
Provedení spínacího výstupu	PNP
Jmenovitý spínací proud	100 mA
Postup nastavení	Potenciometr (5 až 100 %)
Konečné nastavení	0 hPa
Hystereze	5 %
Proud naprázdno	25 mA
Rozsah měření tlaku	-1 - 0 bar
Metoda měření	Relativní
Počet pinů	4
Relativní přesnost opakování	3 %
Provozní napětí (DC)	9 - 30 V
Vhodné jako omezovač	Ano
Vhodné jako kontrolní zařízení	Ano
Výstupní funkce	Spínací bod
Elektrické připojení	4kolíkový konektor M8
Provozní napětí	9-30 VDC
ardTEEL_Schutzfunktionen	Kurzschlusschutz Verpolungsschutz

Mechanické vlastnosti

Provedení procesního připojení	Hadice AD 6 mm
Průměr	16 mm
Skladovací teplota	-20 - 85 °C
Délka	40 mm
Max. provozní tlak	2 bar
Druh krytí (IP)	IP68
Materiál krytu	Plast PBT a PC
Dlouhodobý drift za rok	0,1 %
Okolní teplota	-10 - 60 °C
rozměry	Ø16 mm, délka 40 mm
Materiál měřicí buňky	Křemík (piezorezistivní)

Ostatní vlastnosti

Vhodné pro	vzduch Neutrální plyny
Referenční médium / objekt	Vzduch
ardTE00_Anwendungen	Pneumatik-Anwendungen

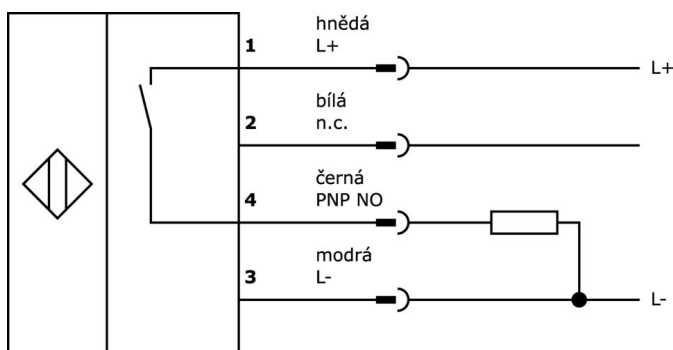
Klasifikace

ETIM 8

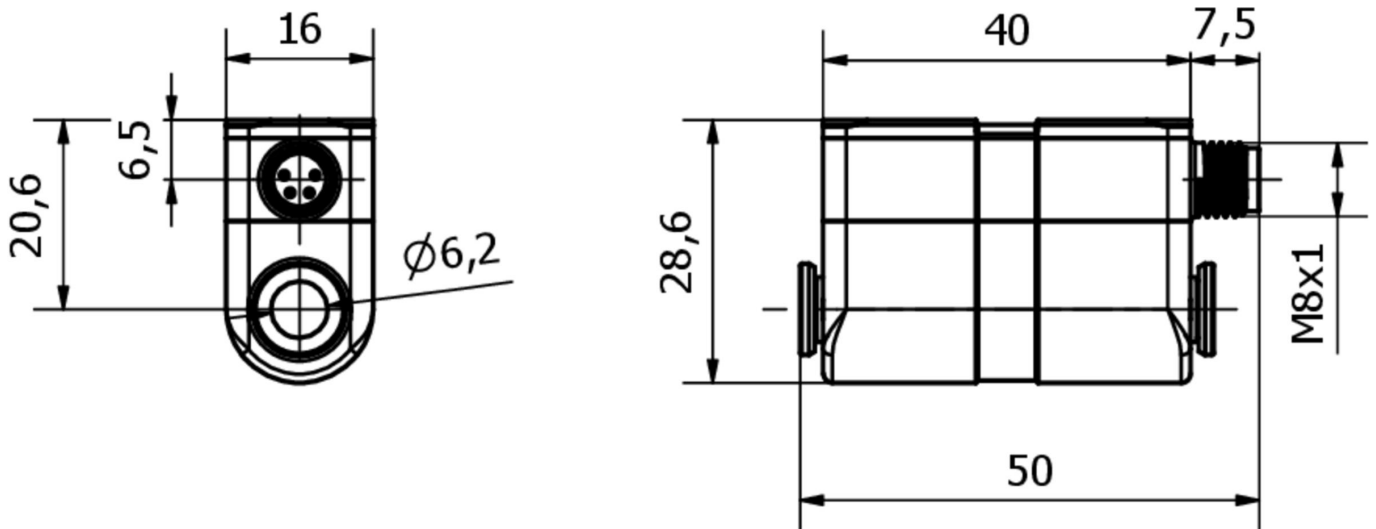
Další

Skupina produktů IPF	361 Senzory tlaku (různé)
Rozměry balení	120 x 100 x 17 mm
Hrubá váha	25 g
Číslo zboží	90262020
WEEE číslo	40951076
V souladu s REACH	Ano
V souladu s RoHS	Ano

Přípojka



Rozměrový výkres



Výňatek z programu příslušenství

VK030F71



Připojovací kabel, 0,3 m, zásuvka M8 4pólová úhlová, konektor M8 4pólová přímá, 4žilový, PUR (polyuretan), vhodný pro vlečný řetěz a odolný proti zkroucení, olejům a chladicím mazivům, svařovací plocha, bez silikonu.

VK030F75



Připojovací kabel, 0,3 m, zásuvka M8 4-pólová rovná, konektor M8 4-pólová rovná, 4žilový, PUR (polyuretan), vhodný pro vlečný řetěz a odolný proti zkroucení, olejům a chladicím mazivům, svařovací plocha, bez silikonu.

VK030F81



Připojovací kabel, 0,3 m, zásuvka M8 4-pólová úhlová, konektor M12 4-pólová přímá, 4x0,34 mm², PUR (polyuretan), 60 V, IP67, vhodný pro vlečné řetězy a odolný proti zkroucení, olejům a chladicím mazivům, svařovací prostor, bez silikonu.

VK030F85



Připojovací kabel, 0,3 m, zásuvka M8 4-pólová rovná, konektor M12 4-pólová rovná, 4x0,34 mm², PUR (polyuretan), 60 V, IP67, vhodný pro vlečné řetězy a odolný proti zkroucení, olejům a chladicím mazivům, svařovací prostor, bez silikonu.

VK000040



Adaptace, M8 Samice (zdiřka) 4pólový přímý, M12 Samec (zástrčka) 4pólový přímý, 24V, -25-85°C, IP67, Oleje a chladicí maziva, Oblast sváření

VK003071



Kabelový konektor, zahnutý, Vhodné pro montáž svépomocí, Pájecí přívod, Ø3,5-5mm, 4A, 30V, -40-85°C, M8 Samice (zdiřka) 4pólový, IP67, Mosaz

VK003075



Kabelový konektor, přímý, Vhodné pro montáž svépomocí, Pájecí přívod, Ø3,5-5mm, 4A, 30V, -40-85°C, M8 Samice (zdiřka) 4pólový, IP67, Mosaz

VK200371



Připojovací kabel, 2m, zásuvka M8 4-pólová úhlová, volná koncovka kabelu, 4x0,34mm², PUR (polyuretan), Ø4,7mm, 30V, -30-90°C, IP67, vhodný pro vlečné řetězy a odolný proti zkroucení, olejům a chladicím mazivům, svařovací plocha, bez silikonu.

VK200375



Připojovací kabel, 2m, zásuvka M8 4-pólová rovná, volná koncovka kabelu, 4x0,34mm², PUR (polyuretan), Ø4,7mm, 30V, -30-90°C, IP67, vhodný pro vlečné řetězy a odolný proti zkroucení, olejům a chladicím mazivům, svařovací plocha, bez silikonu.

Další příslušenství najdete na našich domovských stránkách



Montáž

Montáž / instalaci smí provádět pouze kvalifikovaný elektrikář!



Likvidace

Číslo WEEE podle § 6 odst. 3 ElektroG: 40951076

Bezpečnostní pokyny

- / Před uvedením do provozu prosím zkontrolujte, zda byly dodrženy veškeré bezpečnostní pokyny, které jsou případně uvedené v dokumentaci výrobku.
- / Nikdy nepoužívejte tato zařízení v aplikacích, kde bezpečnost osob závisí na jejich funkčnosti.