

## DW064300

### Capteurs de pression • Pressostat en ligne

Capteur de pression, Ø16mm 40long, -1-0bar, 9-30V DC, tuyau AD 6mm, 1x PNP NO, connecteur M8 à 4 pôles, IP68, plastique PBT/PC, réglage manuel

/ Réglable par potentiomètre



### Montage InLine Push-In 6mm

Les capteurs de pression en ligne séduisent par leur forme compacte et leur raccord process Push-In innovant pour des diamètres de tuyaux de 4, 6 ou 8 mm. Cela permet un montage simple et une intégration rapide dans les systèmes pneumatiques existants.

Les supports juxtaposables disponibles en option (4 et 6mm -> AD000023 // 8mm -> AD000024) permettent un remplacement rapide par montage par clic.

#### Avantages

- réglage du point de commutation par potentiomètre
- installation simple avec raccord rapide
- construction robuste avec indice de protection IP68
- particulièrement léger (20g ou 30g)

**Caractéristiques électriques**

Réglage initial	-1000 hPa
Nombre de sorties de commutation	1
Annonce	Indicateur LED
Exécution de la fonction de commutation	Contact à fermeture (NO)
Exécution du raccordement électrique	Connecteur M8
Version de la sortie de commutation	PNP
Courant de coupure assigné	100 mA
Procédure de réglage	Potentiomètre (5 à 100%)
Réglage final	0 hPa
Hystérésis relative	5 %
Courant à vide	25 mA
Plage de mesure de la pression	-1 - 0 bar
Méthode de mesure	Relativement
Nombre de pôles	4
Répétabilité relative	3 %
Tension de fonctionnement (DC)	9 - 30 V
Convient comme limiteur	Oui
Convient comme gardien	Oui
Fonctions de sortie	Point de commutation
Raccordement électrique	Connecteur M8 4 pôles
Tension de service	9-30VDC
ardTEEL_Schutzfunktionen	Kurzschlusschutz   Verpolungsschutz

**Propriétés mécaniques**

Exécution du raccord de processus	Tube AD 6mm
Diamètre	16 mm
Température de stockage	-20 - 85 °C
Longueur	40 mm
Pression max. Pression de service	2 bar
Indice de protection (IP)	IP68
Matériau du boîtier	Plastique PBT et PC
Dérive à long terme par an	0,1 %
Température ambiante	-10 - 60 °C
Dimensions	Ø16mm, 40mm de long
Matériau de la cellule de mesure	Silicium (piézorésistif)

**Autres caractéristiques**

Convient pour	Air Gaz neutres
Milieu de référence / objet	Air
ardTE00_Anwendungen	Pneumatik-Anwendungen

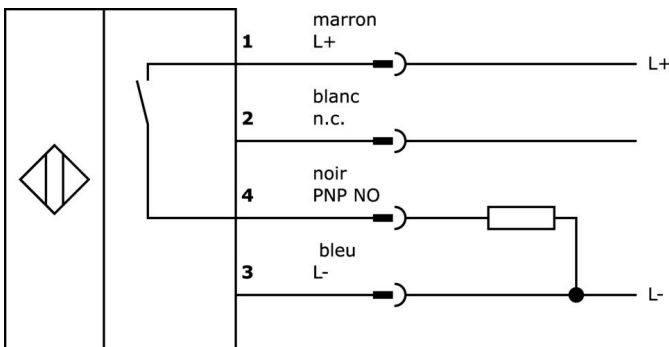
**Classification**

ETIM 8
--------

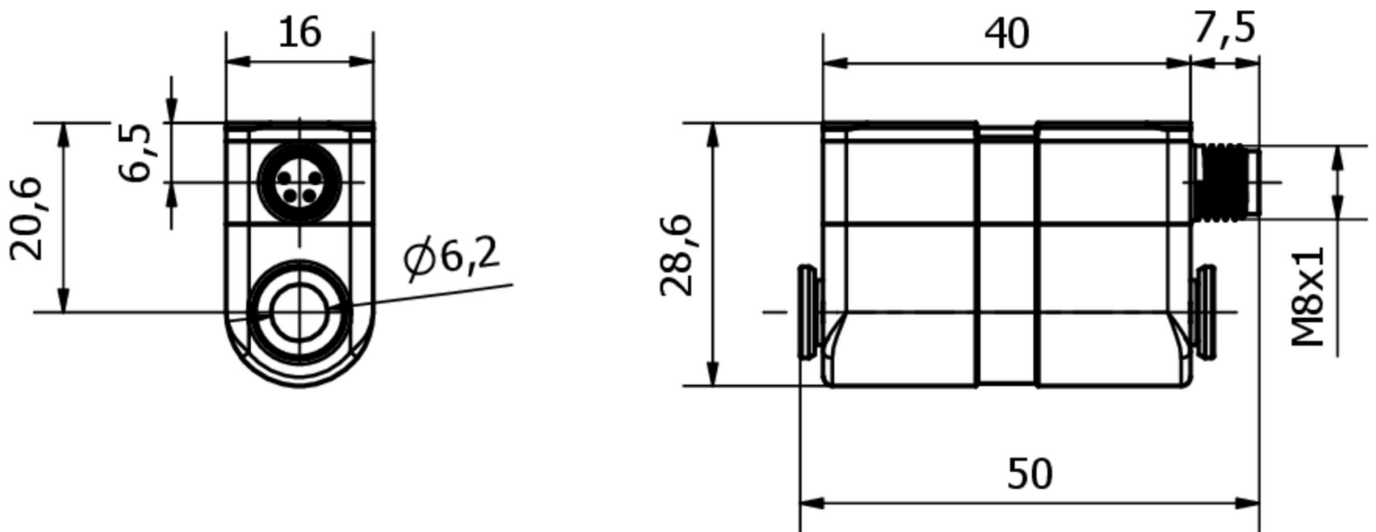
**Autre**

Groupe de produits IPF	361 Capteurs de pression (divers)
Dimensions de l'emballage	120 x 100 x 17 mm
Poids brut	25 g
Numéro de tarif douanier	90262020
Numéro WEEE	40951076
Conforme à REACH	Oui
Conforme à la directive RoHS	Oui

**Schéma de connexion**



**Schéma d'encombrement**



**Extrait de la gamme d'accessoires**

**VK030F71**



Câble de raccordement, 0,3m, prise femelle M8 à 4 pôles coudée, prise mâle M8 à 4 pôles droite, 4 conducteurs, PUR (polyuréthane), résistant aux chaînes porte-câbles et à la torsion, huiles et fluides de coupe, domaine de soudage, sans silicone

**VK030F75**



Câble de raccordement, 0,3m, prise M8 4 pôles droit, prise M8 4 pôles droit, 4 conducteurs, PUR (polyuréthane), résistant aux chaînes porte-câbles et à la torsion, huiles et fluides de coupe, domaine de soudage, sans silicone

**VK030F81**



Câble de raccordement, 0,3m, prise M8 4 pôles coudée, prise M12 4 pôles droite, 4x0,34mm<sup>2</sup>, PUR (polyuréthane), 60V, IP67, résistant aux chaînes porte-câbles et à la torsion, huiles et fluides de coupe, zone de soudure, sans silicone

**VK030F85**



Câble de raccordement, 0,3m, prise M8 4 pôles droit, prise M12 4 pôles droit, 4x0,34mm<sup>2</sup>, PUR (polyuréthane), 60V, IP67, résistant aux chaînes porte-câbles et à la torsion, huiles et réfrigérants lubrifiants, domaine de soudage, sans silicone

**VK000040**



Adaptation, prise M8 4 pôles droit, prise M12 4 pôles droit, 24V, -25-85°C, IP67, huiles et liquides de refroidissement, zone de soudure

**VK003071**



Prise de câble, coudée, à confectionner soi-même, raccordement par soudure, Ø3,5-5mm, 4A, 30V, -40-85°C, prise M8 à 4 pôles, IP67, laiton

**VK003075**



Prise de câble, droite, à confectionner soi-même, connexion soudée, Ø3,5-5mm, 4A, 30V, -40-85°C, prise M8 à 4 pôles, IP67, laiton

**VK200371**



Câble de raccordement, 2m, prise M8 4 pôles coudée, extrémité de câble libre, 4x0,34mm<sup>2</sup>, PUR (polyuréthane), Ø4,7mm, 30V, -30-90°C, IP67, résistant aux chaînes porte-câbles et à la torsion, huiles et lubrifiants de refroidissement, domaine de soudage, sans silicone

**VK200375**



Câble de raccordement, 2m, prise M8 4 pôles droit, extrémité de câble libre, 4x0,34mm<sup>2</sup>, PUR (polyuréthane), Ø4,7mm, 30V, -30-90°C, IP67, résistant aux chaînes porte-câbles et à la torsion, huiles et réfrigérants lubrifiants, domaine de soudage, sans silicone

**Vous trouverez d'autres accessoires sur notre site Internet**



**Montage**

Le montage / l'installation ne doit être effectué que par un électricien spécialisé !



**Élimination**

Numéro WEEE selon § 6 alinéa 3 ElektroG : 40951076

**Consignes de sécurité**

**/** Avant la mise en service, veuillez vous assurer que toutes les consignes de sécurité figurant éventuellement dans la documentation du produit ont été respectées.

**/** En cas d'impact direct sur la sécurité des personnes, l'utilisation de ces produits est interdite.