

## DW064300

### Sensores de pressão • Interruptor de pressão Em linha

Sensor de pressão, Ø16mm 40long, -1-0bar, 9-30V DC, tubo OD 6mm, 1x PNP NO, conector M8 4-pinos, IP68, plástico PBT/PC, ajuste manual

/ Ajustável através de potenciômetro



### Montagem em linha Empurrar em 6mm

Os sensores de pressão em linha impressionam pelo seu design compacto e pela inovadora ligação ao processo push-in para mangueiras com diâmetros de 4, 6 ou 8 mm. Isto permite uma instalação descomplicada e uma rápida integração em sistemas pneumáticos existentes.

Os suportes opcionais (4 e 6 mm -> AD000023 // 8 mm -> AD000024) permitem uma substituição rápida através da montagem por clique.

#### Vantagens

- Ajuste do ponto de comutação através de potenciômetro
- Instalação simples com ligação rápida
- Design robusto com proteção IP68
- Particularmente leve (20g ou 30g)

**Características eléctricas**

Definição inicial	-1000 hPa
Número de saídas de comutação	1
Ecrã	Ecrã LED
Execução da função de comutação	Contacto normalmente aberto (NA)
Concepção da ligação eléctrica	Conector M8
Versão de saída de comutação	PNP
Corrente nominal de comutação	100 mA
Procedimento de definição	Potenciómetro (5 a 100%)
Fixação final	0 hPa
Histerese relativa	5 %
Corrente em vazio	25 mA
Pressão do intervalo de medição	-1 - 0 bar
Método de medição	Relativamente
Número de postes	4
Repetibilidade relativa	3 %
Tensão de funcionamento (DC)	9 - 30 V
Adequado como limitador	Sim
Adequado como protecção	Sim
Funções de saída	Ponto de comutação
Ligação eléctrica	Conector de ficha M8 de 4 pinos
Tensão de funcionamento	9-30VDC
Funções de protecção	Protecção contra curto-circuitos   Protecção contra inversão de polaridade

**Características mecânicas**

Concepção da ligação ao processo	Mangueira AD 6mm
Diâmetro	16 mm
Temperatura de armazenamento	-20 - 85 °C
Comprimento	40 mm
Máx. Pressão de funcionamento	2 bar
Classe de protecção (IP)	IP68
Material do invólucro	Plástico PBT e PC
Desvio de longo prazo por ano	0,1 %
Temperatura ambiente	-10 - 60 °C
Dimensões	Ø16mm, 40mm de comprimento
Material da célula de medição	Silício (piezoresistivo)

**Outras características**

Adequado para	ar Gases neutros
Meio de referência / objecto	Ar
Aplicações	Aplicações pneumáticas

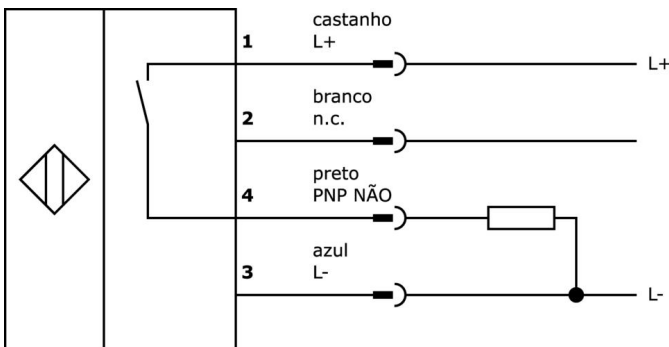
**Classificação**

ETIM 8
--------

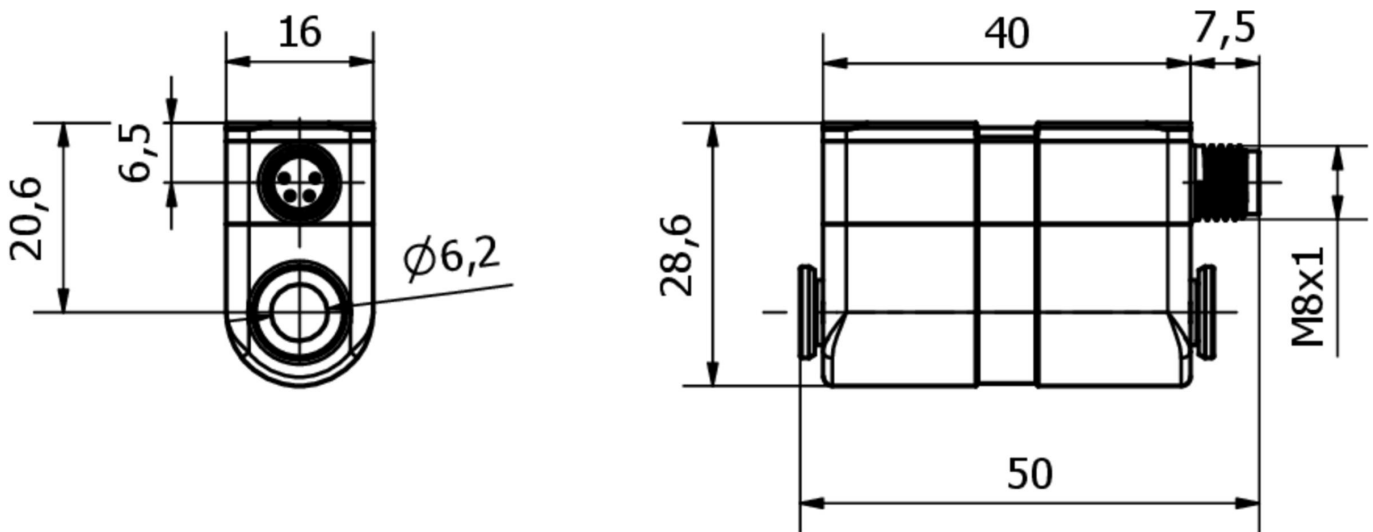
**Mais**

Grupo de produtos IPF	361 sensores de pressão (diversos)
dimensões da embalagem	120 x 100 x 17 mm
Peso bruto	25 g
Número da pauta aduaneira	90262020
Número WEEE	40951076
Em conformidade com o REACH	Sim
Conformidade com RoHS	Sim

**Ligação**



**Desenho dimensional**



**Programa de acessórios de extracção**

**VK030F71**



Cabo de ligação, 0,3 m, tomada M8 de 4 pinos angular, ficha M8 de 4 pinos reta, 4 condutores, PUR (poliuretano), resistente à corrente de arrasto e à torção, óleos e lubrificantes de arrefecimento, área de soldadura, sem silicone

**VK030F75**



Cabo de ligação, 0,3 m, tomada M8 de 4 pinos rectos, ficha M8 de 4 pinos rectos, 4 condutores, PUR (poliuretano), resistente à corrente de arrasto e à torção, óleos e lubrificantes de arrefecimento, área de soldadura, sem silicone

**VK030F81**



Cabo de ligação, 0,3m, tomada M8 de 4 pinos angular, ficha M12 de 4 pinos reta, 4x0,34mm<sup>2</sup>, PUR (poliuretano), 60V, IP67, resistente à corrente de arrasto e à torção, óleos e lubrificantes de arrefecimento, zona de soldadura, sem silicone

**VK030F85**



Cabo de ligação, 0,3m, tomada M8 de 4 pinos rectos, ficha M12 de 4 pinos rectos, 4x0,34mm<sup>2</sup>, PUR (poliuretano), 60V, IP67, resistente à corrente de arrasto e à torção, óleos e lubrificantes de arrefecimento, área de soldadura, sem silicone

**VK000040**



Adaptação, M8 fêmea (tomada) 4 pinos rectos, M12 macho (conector) 4 pinos rectos, 24V, -25-85°C, IP67, Óleo e lubrificantes de arrefecimento, Zona de soldadura

**VK003071**



Tomada de cabo, angular, adequada para auto-montagem, ligação de soldadura, Ø3,5-5mm, 4A, 30V, -40-85°C, M8 fêmea (tomada) 4 pinos, IP67, latão

**VK003075**



Tomada de cabo, recta, adequada para auto-montagem, ligação de soldadura, Ø3,5-5mm, 4A, 30V, -40-85°C, M8 fêmea (tomada) 4 pinos, IP67, latão

**VK200371**



Cabo de ligação, 2m, casquilho M8 de 4 pinos em ângulo, extremidade do cabo livre, 4x0,34mm<sup>2</sup>, PUR (poliuretano), Ø4, 7mm, 30V, -30-90°C, IP67, resistente à corrente de arrasto e à torção, óleos e lubrificantes de arrefecimento, zona de soldadura, sem silicone

**VK200375**



Cabo de ligação, 2m, tomada M8 de 4 pinos rectos, extremidade do cabo livre, 4x0,34mm<sup>2</sup>, PUR (poliuretano), Ø4,7mm, 30V, -30-90°C, IP67, resistente à corrente de arrasto e à torção, óleos e lubrificantes de arrefecimento, área de soldadura, sem silicone

Pode encontrar mais acessórios na nossa página inicial



**Instalação**

A montagem / instalação só pode ser efectuada por um electricista qualificado!



**Eliminação**

Número WEEE de acordo com § 6 para. 3 ElektroG: 40951076

**Avisos de segurança**

/ Antes da primeira utilização, certifique-se de que segue todas as instruções de segurança que possam ser fornecidas nas informações sobre o produto.

/ Nunca utilize estes dispositivos em aplicações em que a segurança de uma pessoa dependa da sua funcionalidade.