

DW06430D

Sensores de presión • Presostato En línea

Sensor de presión, Ø16mm 40long, 0-10bar, 9-30V DC, tubo OD 6mm, 1x PNP NO, conector M8 4-pin, IP68, plástico PBT/PC, ajuste manual

/ ajustable mediante potenciómetro



montaje en línea push-in 6mm

Los sensores de presión en línea convencen por su diseño compacto y su innovadora conexión a proceso push-in para diámetros de manguera de 4, 6 u 8 mm. Esto permite una instalación sencilla y una rápida integración en los sistemas neumáticos existentes.

Los soportes acoplables disponibles opcionalmente (4 y 6 mm -> AD000023 // 8 mm -> AD000024) permiten una sustitución rápida mediante montaje por clic.

Ventajas

- Ajuste del punto de conmutación mediante potenciómetro
- Instalación sencilla con conexión rápida
- Diseño robusto con protección IP68
- Especialmente ligero (20 g o 30 g)

Datos eléctricos

| | |
|----------------------------------------|-------------------------------------|
| Ajuste inicial | 0 hPa |
| Cantidad de salidas de conmutación | 1 |
| Pantalla | pantalla LED |
| Ejecución de la función de conmutación | Contacto NA |
| Versión de la conexión eléctrica | Conector M8 |
| Versión de la salida de conmutación | PNP |
| Corriente de conmutación asignada | 100 mA |
| Procedimiento de ajuste | potenciómetro (5 a 100%) |
| Ajuste final | 10000 hPa |
| Histéresis relativa | 5 % |
| Corriente en vacío | 25 mA |
| Rango de medición presión | 0 - 10 bar |
| Método de medición | Relativo |
| Número de polos | 4 |
| Repetibilidad relativa | 3 % |
| Tensión de servicio (CC) | 9 - 30 V |
| Apropiado como limitador | Sí |
| Apropiado como monitor | Sí |
| Funciones de salida | Punto de conmutación |
| Conexión eléctrica | Conector M8 de 4 clavijas |
| Tensión de servicio | 9-30VDC |
| ardTEEL_Schutzfunktionen | Kurzschlusschutz Verpolungsschutz |

Datos mecánicos

| | |
|-----------------------------------|------------------------------------|
| Versión de la conexión al proceso | Tubo flexible diámetro externo 6mm |
| Diámetro | 16 mm |
| Temperatura de almacenamiento | -20 - 85 °C |
| Longitud | 40 mm |
| Máx. presión de funcionamiento | 15 bar |
| Grado de protección (IP) | IP68 |
| Material de la carcasa | plástico PBT y PC |
| deriva a largo plazo por año | 0,1 % |
| Temperatura ambiente | -10 - 60 °C |
| dimensiones | Ø16mm, 40mm de largo |
| Material de la célula de medición | Silicio (piezoresistivo) |

Otros datos

| | |
|------------------------------|-----------------------|
| Apropiado para | aire Gases neutros |
| Medio / objeto de referencia | aire |
| ardTE00_Anwendungen | Pneumatik-Anwendungen |

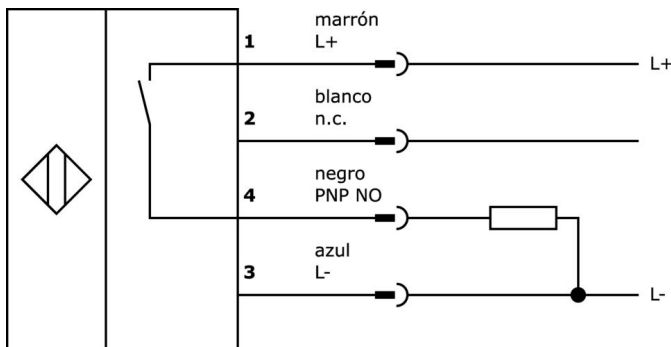
Clasificación

| |
|--------|
| ETIM 8 |
|--------|

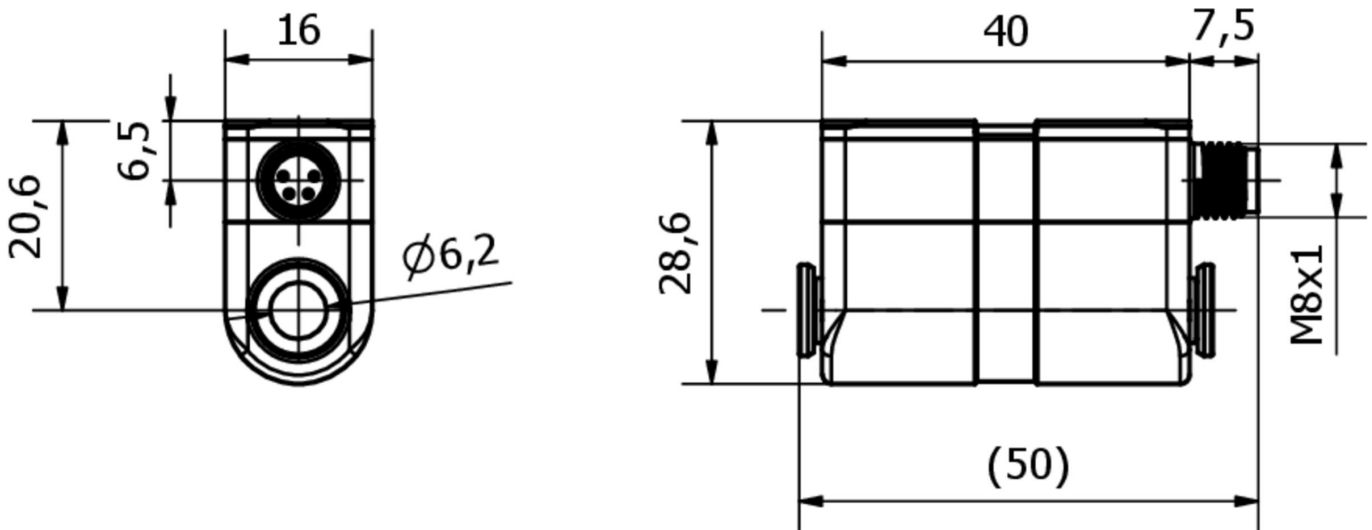
Más

| | |
|-------------------------|------------------------------------|
| Grupo de productos ipf | 361 Sensores de presión (diversos) |
| dimensiones de embalaje | 120 x 100 x 17 mm |
| Peso bruto | 25 g |
| Código arancelario | 90262020 |
| WEEE número | 40951076 |
| Conforme a REACH | Sí |
| Conforme a RoHS | Sí |

Conexión



Dibujo acotado



Extracto del programa de accesorios

VK030F71



Cable de conexión, 0,3 m, conector acodado M8 de 4 polos, conector recto M8 de 4 polos, 4 conductores, PUR (poliuretano), resistente a la cadena de arrastre y a la torsión, aceites y lubricantes refrigerantes, zona de soldadura, sin silicona

VK030F75



Cable de conexión, 0,3 m, conector hembra M8 de 4 polos recto, conector macho M8 de 4 polos recto, de 4 hilos, PUR (poliuretano), resistente a la cadena de arrastre y a la torsión, aceites y lubricantes refrigerantes, zona de soldadura, sin silicona

VK030F81



Cable de conexión, 0,3 m, conector acodado M8 de 4 polos, conector recto M12 de 4 polos, 4x0,34 mm², PUR (poliuretano), 60 V, IP67, resistente a la cadena de arrastre y a la torsión, aceites y lubricantes refrigerantes, zona de soldadura, sin silicona

VK030F85



Cable de conexión, 0,3 m, conector hembra M8 de 4 polos recto, conector macho M12 de 4 polos recto, 4x0,34 mm², PUR (poliuretano), 60 V, IP67, resistente a la cadena de arrastre y a la torsión, aceites y lubricantes refrigerantes, zona de soldadura, sin silicona

VK000040



adaptación, m8 hembra 4polos recto, m12 conector macho 4polos recto, 24v, -25-85°C, ip67, aceites y lubricantes refrigerantes, área de soldadura

VK003071



caja de conexiones, acodado, autocofeccionable, conexión soldada, Ø3,5-5mm, 4a, 30v, -40-85°C, m8 hembra 4polos, ip67, latón

VK003075



caja de conexiones, recto, autocofeccionable, conexión soldada, Ø3,5-5mm, 4a, 30v, -40-85°C, m8 hembra 4polos, ip67, latón

VK200371



Cable de conexión, 2m, conector M8 acodado de 4 polos, extremo de cable libre, 4x0,34mm², PUR (poliuretano), Ø4,7mm, 30V, -30-90°C, IP67, resistente a la cadena de arrastre y a la torsión, aceites y lubricantes refrigerantes, zona de soldadura, sin silicona

VK200375



Cable de conexión, 2m, conector M8 recto de 4 polos, extremo de cable libre, 4x0,34mm², PUR (poliuretano), Ø4,7mm, 30V, -30-90°C, IP67, resistente a la cadena de arrastre y a la torsión, aceites y lubricantes refrigerantes, zona de soldadura, sin silicona

Encontrará más accesorios en nuestra página web



Montaje

El montaje/la instalación solo debe ser llevado a cabo por electricistas cualificados.



Eliminación de residuos

Número WEEE según § 6 párrafo 3 ElektroG: 40951076

Indicaciones de seguridad

/ Antes de la puesta en marcha, asegúrese de que se han respetado todas las indicaciones de seguridad indicadas en la documentación del producto.

/ El uso de estos productos está prohibido si tienen un efecto directo en la seguridad de las personas.