

DW06430D

Sensori di pressione • Pressostato in linea

Sensore di pressione, Ø16mm 40long, 0-10bar, 9-30V DC, OD tubo 6mm, 1x PNP NO, connettore M8 a 4 pin, IP68, plastica PBT/PC, regolazione manuale

/ Regolabile tramite potenziometro



Montaggio in linea A pressione da 6 mm

I sensori di pressione in linea convincono per il loro design compatto e l'innovativo attacco al processo push-in per tubi flessibili di diametro 4, 6 o 8 mm. Ciò consente un'installazione semplice e una rapida integrazione nei sistemi pneumatici esistenti.

I supporti disponibili in opzione, collegabili a baia (4 e 6 mm -> AD000023 // 8 mm -> AD000024) consentono una rapida sostituzione mediante montaggio a scatto.

Vantaggi

- Regolazione del punto di commutazione tramite potenziometro
- Installazione semplice con connessione rapida
- Design robusto con classe di protezione IP68
- Particolarmente leggero (20g o 30g)

Proprietà elettriche

Impostazione iniziale	0 hPa
Numero di uscite di commutazione	1
Display	Display a LED
Esecuzione della funzione di commutazione	Contatto NO (NO)
Progettazione del collegamento elettrico	Connettore a spina M8
Progettazione dell'uscita di commutazione	PNP
Corrente di commutazione nominale	100 mA
Procedura di impostazione	Potenziometro (da 5 a 100%)
Impostazione finale	10000 hPa
Isteresi relativa	5 %
Corrente a vuoto	25 mA
Campo di misura della pressione	0 - 10 bar
Metodo di misurazione	Relativo
Numero di pali	4
Ripetibilità relativa	3 %
Tensione di esercizio (CC)	9 - 30 V
Adatto come limitatore	Sì
Adatto come guardia	Sì
Funzioni di uscita personalizzabili	Punto di commutazione
Collegamento elettrico	Connettore M8 a 4 pin
Tensione di esercizio	9-30VDC
ardTEEL_Schutzfunktionen	Protezione da cortocircuito Protezione dall'inversione di polarità

Proprietà meccaniche

Progettazione della connessione al processo	Tubo flessibile OD 6 mm
Diametro	16 mm
Temperatura di stoccaggio	-20 - 85 °C
Lunghezza	40 mm
Max. pressione di esercizio	15 bar
Classe di protezione (IP)	IP68
Materiale dell'alloggiamento	Plastica PBT e PC
Deriva a lungo termine per anno	0,1 %
Temperatura ambiente	-10 - 60 °C
Dimensioni	Ø16 mm, lunghezza 40 mm
Materiale della cella di misura	Silicio (piezoresistivo)

Altre proprietà

Adatto per	aria Gas neutri
Mezzo di riferimento / oggetto	Aria
ardTE00_Anwendungen	Applicazioni pneumatiche

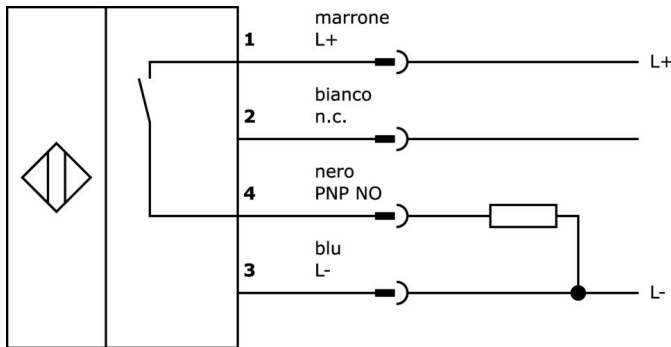
Classificazione

ETIM 8

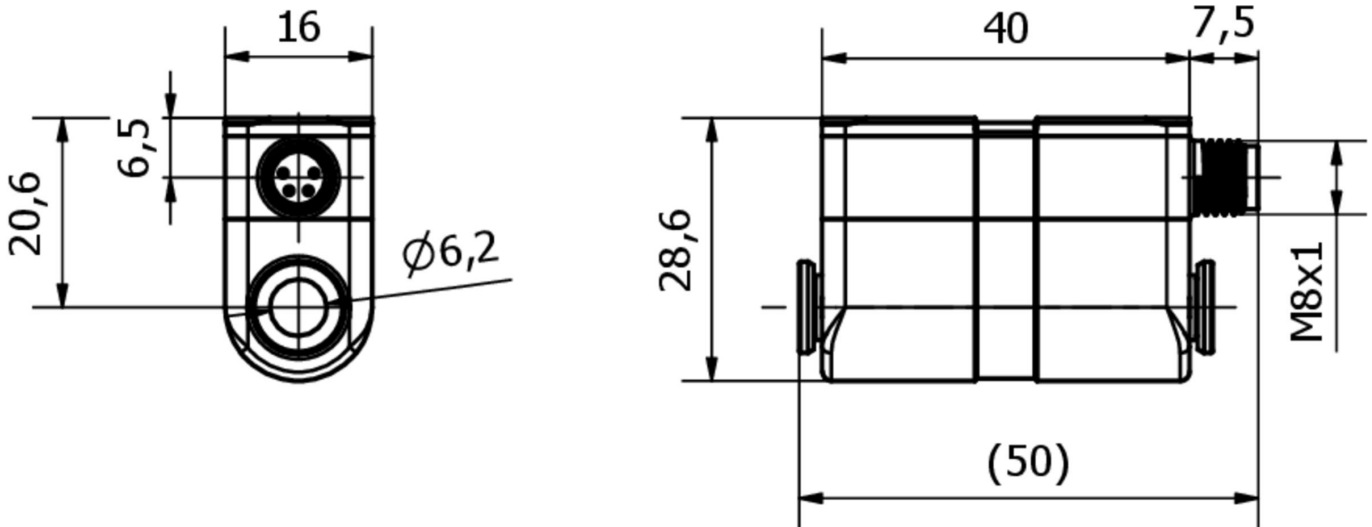
Ulteriori informazioni

Gruppo di prodotti IPF	361 Sensori di pressione (vari)
Dimensioni dell'imballaggio	120 x 100 x 17 mm
Peso lordo	25 g
Numero di tariffa doganale	90262020
Numero WEEE	40951076
Conforme a REACH	Sì
Conforme alla direttiva RoHS	Sì

Schema di collegamento



Disegno quotato



Estratto del programma di accessori

VK030F71



Cavo di collegamento, 0,3 m, presa M8 a 4 poli angolare, spina M8 a 4 poli dritta, a 4 conduttori, PUR (poliuretano), resistente alla catena di trascinamento e alla torsione, agli oli e ai lubrificanti di raffreddamento, area di saldatura, senza silicone

VK030F75



Cavo di collegamento, 0,3 m, connettore M8 a 4 poli dritto, spina M8 a 4 poli dritto, a 4 conduttori, PUR (poliuretano), resistente alla catena di trascinamento e alla torsione, agli oli e ai lubrificanti di raffreddamento, area di saldatura, senza silicone

VK030F81



Cavo di collegamento, 0,3 m, presa M8 a 4 poli angolare, spina M12 a 4 poli dritta, 4x0,34 mm², PUR (poliuretano), 60 V, IP67, resistente alla catena di trascinamento e alla torsione, oli e lubrificanti di raffreddamento, area di saldatura, senza silicone

VK030F85



Cavo di collegamento, 0,3 m, connettore M8 a 4 poli dritto, connettore M12 a 4 poli dritto, 4x0,34 mm², PUR (poliuretano), 60 V, IP67, resistente alla catena di trascinamento e alla torsione, oli e lubrificanti di raffreddamento, area di saldatura, senza silicone

VK000040



Adattamento, presa M8 a 4 poli dritti, spina M12 a 4 poli dritti, 24V, -25-85°C, IP67, oli e lubrificanti di raffreddamento, area di saldatura

VK003071



Preso per cavo, angolata, autoassemblaggio, connessione a saldare, Ø3,5-5mm, 4A, 30V, -40-85°C, presa M8 a 4 pin, IP67, ottone

VK003075



Preso per cavo, dritta, autoassemblaggio, connessione a saldare, Ø3,5-5mm, 4A, 30V, -40-85°C, presa M8 a 4 pin, IP67, ottone

VK200371



Cavo di collegamento, 2 m, presa M8 a 4 poli angolata, estremità libera del cavo, 4x0,34 mm², PUR (poliuretano), Ø4,7 mm, 30 V, -30-90°C, IP67, resistente alla catena di trascinamento e alla torsione, oli e lubrificanti di raffreddamento, area di saldatura, senza silicone

VK200375



Cavo di collegamento, 2 m, presa M8 a 4 poli dritti, estremità libera del cavo, 4x0,34 mm², PUR (poliuretano), Ø4,7 mm, 30 V, -30-90°C, IP67, resistente alla catena di trascinamento e alla torsione, oli e lubrificanti di raffreddamento, area di saldatura, senza silicone

Ulteriori accessori sono disponibili sulla nostra homepage



Installazione

L'installazione deve essere eseguita esclusivamente da un elettricista qualificato!



Smaltimento dei rifiuti

Numero RAEE secondo § 6 par. 3 ElektroG: 40951076

Istruzioni di sicurezza

/ Prima della messa in funzione, accertarsi che siano state rispettate tutte le indicazioni di sicurezza contenute nella documentazione del prodotto.

/ L'uso di questi prodotti è vietato se ha un impatto diretto sulla sicurezza personale.