

DW08460J

Senzory tlaku • Tlakový spínač Inline

Tlakový senzor, Ø16mm 40dlouhý, -1-1bar, 9-30V DC, průměr hadice 8mm, 2x PNP NO/NC, konektor M8 4-pin, IP68, plast PBT/PC, IO-Link

/ Parametrizace přes IO-Link



Inline montáž Push in 8 mm

Inline snímače tlaku zaujmou svým kompaktním designem a inovativním procesním připojením push-in pro hadice o průměru 4, 6 nebo 8 mm. To umožňuje nekomplikovanou instalaci a rychlou integraci do stávajících pneumatických systémů.

Volitelně dodávané přídatné držáky (4 a 6 mm -> AD000023 // 8 mm -> AD000024) umožňují rychlou výměnu kliknutím.

Výhody

- Dva spínací výstupy (konfigurace přes IO-Link)
- Snadná instalace s rychlým připojením
- Robustní konstrukce se stupněm krytí IP68
- Obzvláště nízká hmotnost (20 g nebo 30 g).

Elektrické vlastnosti

Počáteční nastavení	-1000 hPa
Počet spínacích výstupů	2
Zobrazení	LED displej
Provedení spínací funkce	Rozpínací kontakt / spínací kontakt
Provedení elektrické přípojky	Konektor M8
Provedení spínacího výstupu	PNP
Jmenovitý spínací proud	250 mA
Postup nastavení	Parametrizace prostřednictvím IO-Link
Konečné nastavení	1000 hPa
Proud naprázdno	25 mA
Rozsah měření tlaku	-1 - 1 bar
Metoda měření	Relativní
Počet pinů	4
Relativní odchylka od linearity	0,5 %
Relativní přesnost opakování	0,2 %
Pokles napětí	1,5 V
Teplotní drift	1,5 %
Podporované komunikační rozhraní	IO-Link
Provozní napětí (DC)	9 - 30 V
Vhodné jako omezovač	Ano
Vhodné jako kontrolní zařízení	Ano
Výstupní funkce	Funkce okna Spínací bod Hystereze
Elektrické připojení	4kolíkový konektor M8
Provozní napětí	9-30 VDC
ardTEEL_Schutzfunktionen	Kurzschlusschutz Verpolungsschutz

Mechanické vlastnosti

Provedení procesního připojení	Hadice AD 8 mm
Průměr	16 mm
Skladovací teplota	-20 - 85 °C
Délka	40 mm
Max. provozní tlak	2 bar
Druh krytí (IP)	IP68
Materiál krytu	Plast PBT a PC
Dlouhodobý drift za rok	0,1 %
Okolní teplota	-10 - 60 °C
rozměry	Ø16 mm, délka 40 mm
Materiál měřicí buňky	Křemík (piezorezistivní)

Ostatní vlastnosti

Vhodné pro	vzduch Neutrální plyny
Referenční médium / objekt	Vzduch
ardTE00_Anwendungen	Pneumatik-Anwendungen

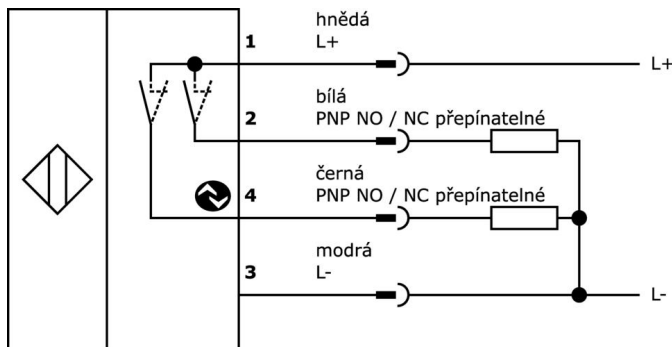
Klasifikace

ETIM 8

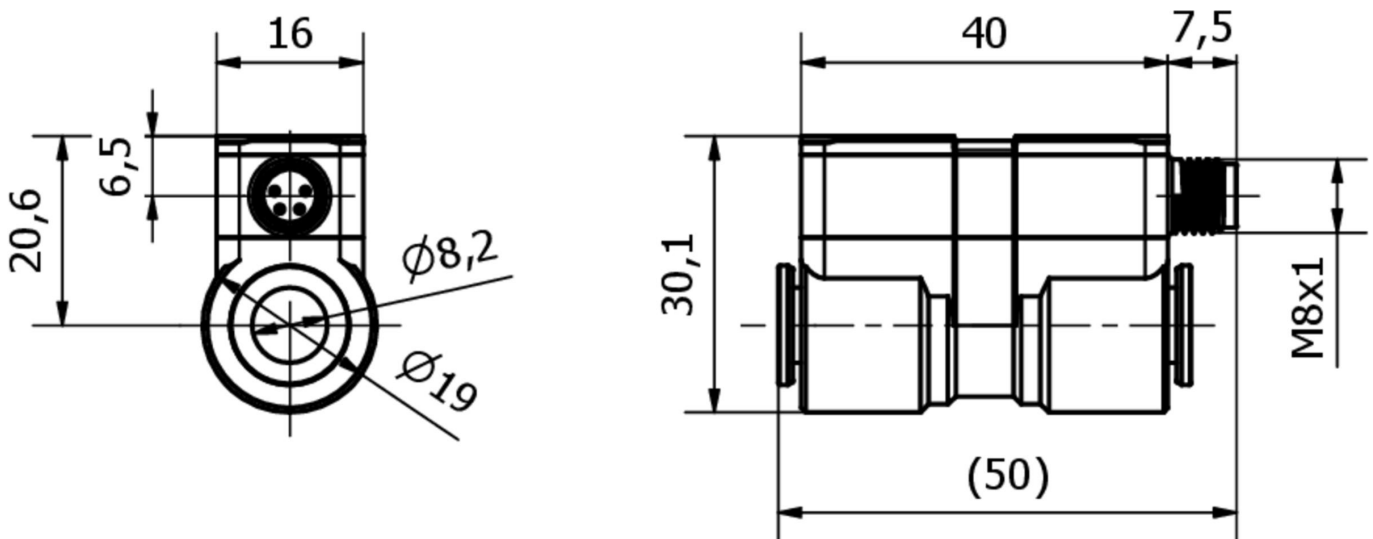
Další

Skupina produktů IPF	361 Senzory tlaku (různé)
Rozměry balení	120 x 100 x 17 mm
Hrubá váha	27 g
Číslo zboží	90262020
WEEE číslo	40951076
V souladu s REACH	Ano
V souladu s RoHS	Ano

Přípojka



Rozměrový výkres



Výňatek z programu příslušenství

VK030F71



Připojovací kabel, 0,3 m, zásuvka M8 4pólová úhlová, konektor M8 4pólová přímá, 4žilový, PUR (polyuretan), vhodný pro vlečný řetěz a odolný proti zkroucení, olejům a chladicím mazivům, svařovací plocha, bez silikonu.

VK030F75



Připojovací kabel, 0,3 m, zásuvka M8 4-pólová rovná, konektor M8 4-pólová rovná, 4žilový, PUR (polyuretan), vhodný pro vlečný řetěz a odolný proti zkroucení, olejům a chladicím mazivům, svařovací plocha, bez silikonu.

VK030F81



Připojovací kabel, 0,3 m, zásuvka M8 4-pólová úhlová, konektor M12 4-pólová přímá, 4x0,34 mm², PUR (polyuretan), 60 V, IP67, vhodný pro vlečné řetězy a odolný proti zkroucení, olejům a chladicím mazivům, svařovací prostor, bez silikonu.

VK030F85



Připojovací kabel, 0,3 m, zásuvka M8 4-pólová rovná, konektor M12 4-pólová rovná, 4x0,34 mm², PUR (polyuretan), 60 V, IP67, vhodný pro vlečné řetězy a odolný proti zkroucení, olejům a chladicím mazivům, svařovací prostor, bez silikonu.

VK000040



Adaptace, M8 Samice (zdiřka) 4pólový přímý, M12 Samec (zástrčka) 4pólový přímý, 24V, -25-85°C, IP67, Oleje a chladicí maziva, Oblast sváření

VK003071



Kabelový konektor, zahnutý, Vhodné pro montáž svépomocí, Pájecí přívod, Ø3,5-5mm, 4A, 30V, -40-85°C, M8 Samice (zdiřka) 4pólový, IP67, Mosaz

VK003075



Kabelový konektor, přímý, Vhodné pro montáž svépomocí, Pájecí přívod, Ø3,5-5mm, 4A, 30V, -40-85°C, M8 Samice (zdiřka) 4pólový, IP67, Mosaz

VK200371



Připojovací kabel, 2m, zásuvka M8 4-pólová úhlová, volná koncovka kabelu, 4x0,34mm², PUR (polyuretan), Ø4,7mm, 30V, -30-90°C, IP67, vhodný pro vlečné řetězy a odolný proti zkroucení, olejům a chladicím mazivům, svařovací plocha, bez silikonu.

VK200375



Připojovací kabel, 2m, zásuvka M8 4-pólová rovná, volná koncovka kabelu, 4x0,34mm², PUR (polyuretan), Ø4,7mm, 30V, -30-90°C, IP67, vhodný pro vlečné řetězy a odolný proti zkroucení, olejům a chladicím mazivům, svařovací plocha, bez silikonu.

Další příslušenství najdete na našich domovských stránkách



Montáž

Montáž / instalaci smí provádět pouze kvalifikovaný elektrikář!



Likvidace

Číslo WEEE podle § 6 odst. 3 ElektroG: 40951076

Bezpečnostní pokyny

/ Před uvedením do provozu prosím zkontrolujte, zda byly dodrženy veškeré bezpečnostní pokyny, které jsou případně uvedené v dokumentaci výrobku.

/ Nikdy nepoužívejte tato zařízení v aplikacích, kde bezpečnost osob závisí na jejich funkčnosti.

/ Software, ovladače a soubory IODD potřebné k provozu zařízení si můžete stáhnout bezplatně na naší domovské stránce: www.ipf-electronic.de/cz