

DW08460J

Sensores de pressão • Interruptor de pressão Em linha

Sensor de pressão, Ø16mm 40long, -1-1bar, 9-30V DC, OD tubo 8mm, 2x PNP NO/NC, conector M8 4-pinos, IP68, plástico PBT/PC, IO-Link

/ Parametrização via IO-Link



Montagem em linha Empurrar em 8mm

Os sensores de pressão em linha impressionam pelo seu design compacto e pela inovadora ligação ao processo push-in para mangueiras com diâmetros de 4, 6 ou 8 mm. Isto permite uma instalação descomplicada e uma rápida integração em sistemas pneumáticos existentes.

Os suportes de encaixe disponíveis opcionalmente (4 e 6 mm -> AD000023 // 8 mm -> AD000024) permitem uma substituição rápida através da montagem por clique.

Vantagens

- Duas saídas de comutação (configuração via IO-Link)
- Instalação simples com ligação rápida
- Design robusto com proteção IP68
- Particularmente leve (20g ou 30g)

Características eléctricas

Definição inicial	-1000 hPa
Número de saídas de comutação	2
Ecrã	Ecrã LED
Execução da função de comutação	Normalmente fechado/ normalmente aberto
Concepção da ligação eléctrica	Conector M8
Versão de saída de comutação	PNP
Corrente nominal de comutação	250 mA
Procedimento de definição	Parametrisação via IO-Link
Fixação final	1000 hPa
Corrente em vazio	25 mA
Pressão do intervalo de medição	-1 - 1 bar
Método de medição	Relativamente
Número de postes	4
Desvio relativo da linearidade	0,5 %
Repetibilidade relativa	0,2 %
Queda de tensão	1,5 V
Desvio de temperatura em toda a gama de medição	1,5 %
Interface de comunicação suportada	IO-Link
Tensão de funcionamento (DC)	9 - 30 V
Adequado como limitador	Sim
Adequado como protecção	Sim
Funções de saída	Função de janela Ponto de comutação Histerese
Ligação eléctrica	Conector de ficha M8 de 4 pinos
Tensão de funcionamento	9-30VDC
Funções de protecção	Protecção contra curto-circuitos Protecção contra inversão de polaridade

Características mecânicas

Concepção da ligação ao processo	Mangueira AD 8mm
Diâmetro	16 mm
Temperatura de armazenamento	-20 - 85 °C
Comprimento	40 mm
Máx. Pressão de funcionamento	2 bar
Classe de protecção (IP)	IP68
Material do invólucro	Plástico PBT e PC
Desvio de longo prazo por ano	0,1 %
Temperatura ambiente	-10 - 60 °C
Dimensões	Ø16mm, 40mm de comprimento
Material da célula de medição	Silício (piezoresistivo)

Outras características

Adequado para	ar Gases neutros
Meio de referência / objecto	Ar
Aplicações	Aplicações pneumáticas

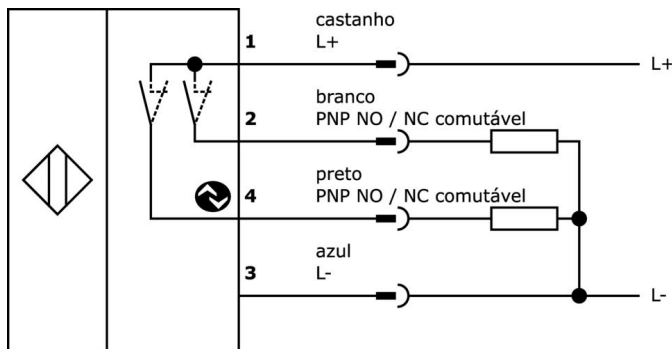
Classificação

ETIM 8

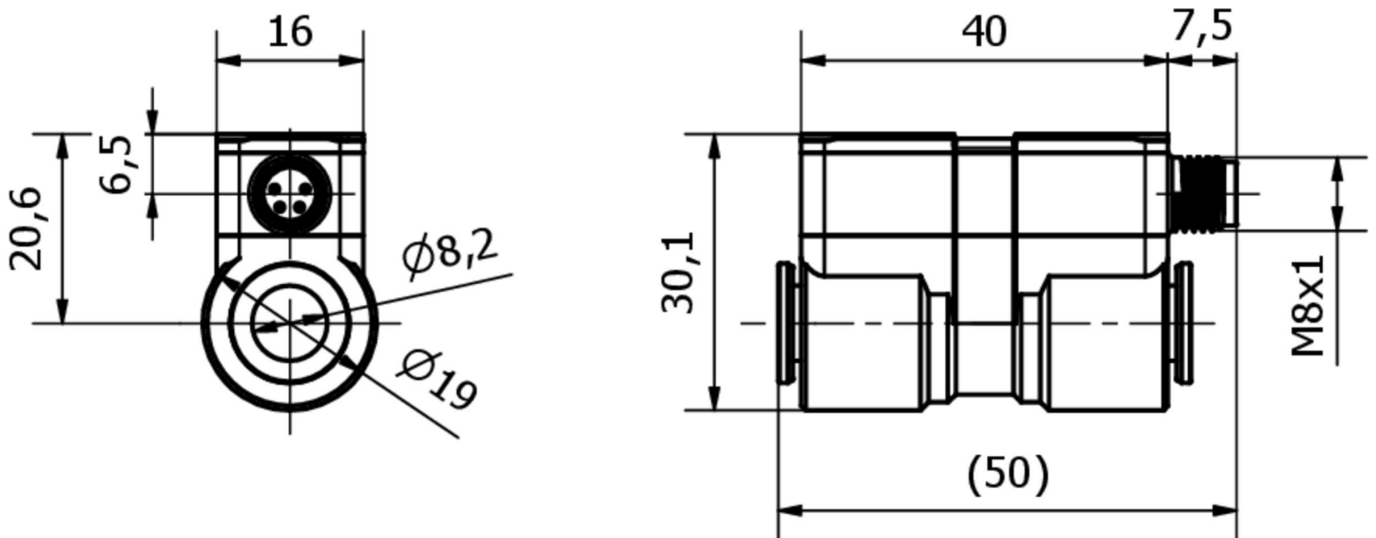
Mais

Grupo de produtos IPF	361 sensores de pressão (diversos)
dimensões da embalagem	120 x 100 x 17 mm
Peso bruto	27 g
Número da pauta aduaneira	90262020
Número WEEE	40951076
Em conformidade com o REACH	Sim
Conformidade com RoHS	Sim

Ligação



Desenho dimensional



Programa de acessórios de extracção

VK030F71



Cabo de ligação, 0,3 m, tomada M8 de 4 pinos angular, ficha M8 de 4 pinos reta, 4 condutores, PUR (poliuretano), resistente à corrente de arrasto e à torção, óleos e lubrificantes de arrefecimento, área de soldadura, sem silicone

VK030F75



Cabo de ligação, 0,3 m, tomada M8 de 4 pinos rectos, ficha M8 de 4 pinos rectos, 4 condutores, PUR (poliuretano), resistente à corrente de arrasto e à torção, óleos e lubrificantes de arrefecimento, área de soldadura, sem silicone

VK030F81



Cabo de ligação, 0,3m, tomada M8 de 4 pinos angular, ficha M12 de 4 pinos reta, 4x0,34mm², PUR (poliuretano), 60V, IP67, resistente à corrente de arrasto e à torção, óleos e lubrificantes de arrefecimento, zona de soldadura, sem silicone

VK030F85



Cabo de ligação, 0,3m, tomada M8 de 4 pinos rectos, ficha M12 de 4 pinos rectos, 4x0,34mm², PUR (poliuretano), 60V, IP67, resistente à corrente de arrasto e à torção, óleos e lubrificantes de arrefecimento, área de soldadura, sem silicone

VK000040



Adaptação, M8 fêmea (tomada) 4 pinos rectos, M12 macho (conector) 4 pinos rectos, 24V, -25-85°C, IP67, Óleo e lubrificantes de arrefecimento, Zona de soldadura

VK003071



Tomada de cabo, angular, adequada para auto-montagem, ligação de soldadura, Ø3,5-5mm, 4A, 30V, -40-85°C, M8 fêmea (tomada) 4 pinos, IP67, latão

VK003075



Tomada de cabo, recta, adequada para auto-montagem, ligação de soldadura, Ø3,5-5mm, 4A, 30V, -40-85°C, M8 fêmea (tomada) 4 pinos, IP67, latão

VK200371



Cabo de ligação, 2m, casquilho M8 de 4 pinos em ângulo, extremidade do cabo livre, 4x0,34mm², PUR (poliuretano), Ø4, 7mm, 30V, -30-90°C, IP67, resistente à corrente de arrasto e à torção, óleos e lubrificantes de arrefecimento, zona de soldadura, sem silicone

VK200375



Cabo de ligação, 2m, tomada M8 de 4 pinos rectos, extremidade do cabo livre, 4x0,34mm², PUR (poliuretano), Ø4,7mm, 30V, -30-90°C, IP67, resistente à corrente de arrasto e à torção, óleos e lubrificantes de arrefecimento, área de soldadura, sem silicone

Pode encontrar mais acessórios na nossa página inicial



Instalação

A montagem / instalação só pode ser efectuada por um electricista qualificado!



Eliminação

Número WEEE de acordo com § 6 para. 3 ElektroG: 40951076

Avisos de segurança

/ Antes da primeira utilização, certifique-se de que segue todas as instruções de segurança que possam ser fornecidas nas informações sobre o produto.

/ Nunca utilize estes dispositivos em aplicações em que a segurança de uma pessoa dependa da sua funcionalidade.

/ Qualquer software, controladores ou ficheiros IOODD que possam ser necessários para operar o seu dispositivo podem ser descarregados gratuitamente a partir da nossa página inicial: www.ipf-electronic.com