

DW08460J

压力传感器 • 压力开关 内联式

压力传感器, $\varnothing 16\text{mm}$ 40long, -1-1bar, 9-30V DC, 管外径 8mm, 2x PNP NO/NC, M8 插头连接器 4 针, IP68, 塑料 PBT/PC, IO-Link

通过IO-Link进行参数化



在线安装 推入式8毫米

在线压力传感器设计紧凑, 采用创新的推入式工艺连接, 适用于直径为 4、6 或 8 毫米的软管。这使得安装变得简单, 并能快速集成到现有的气动系统中。

可选配的托架 (4 和 6 毫米 -> AD000023 // 8 毫米 -> AD000024) 可通过点击安装进行快速更换。

优点

- 两个开关输出 (通过 IO-Link 进行配置)
- 安装简单, 可快速连接
- 设计坚固, 防护等级达 IP68
- 重量特别轻 (20 克或 30 克)

电气特性

初始设置	-1000 hPa
开关输出的数量	2
显示	LED显示屏
开关功能的类型	常闭触点/常开触点
电气连接的类型	连接器M8
开关输出的类型	PNP
额定开关电流	250 毫安
设置程序	通过IO-Link进行参数化
结束设置	1000 hPa
空载电流	25 毫安
测量范围压力	-1 - 1 bar
测量方法	相对而言
引脚数量	4
相对线性度偏差	0.5 %
相对的重复精度	0.2 %
电压下降	1.5 V
整个测量范围内的温度漂移	1.5 %
支持的通信接口	IO-Link
工作电压 (DC)	9 - 30 V
适合作为限制器	是
适合作为显示器	是
输出功能	窗口功能 切换点 滞后性
电气连接	M8 4 针插头连接器
工作电压	9-30VDC
模拟输出的相对线性偏差	短路保护 1 千万次负载变化

机械特征

过程连接的类型	软管 AD 8mm
直径	16 mm
储存温度	-20 - 85 °C
长度	40 mm
最大工作压力	2 bar
保护程度 (IP)	IP68
外壳材料	塑料PBT和PC
每年的长期漂移	0.1 %
环境温度	-10 - 60 °C
尺寸	直径 16 毫米 , 长 40 毫米
测量单元材料	硅 (压阻)

其他特点

适用于	空气 中性气体
开关触点	空气
更改技术图纸申请	气动应用

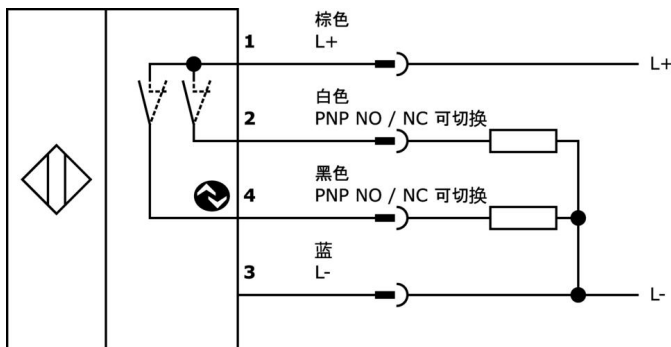
种类

ETIM 8

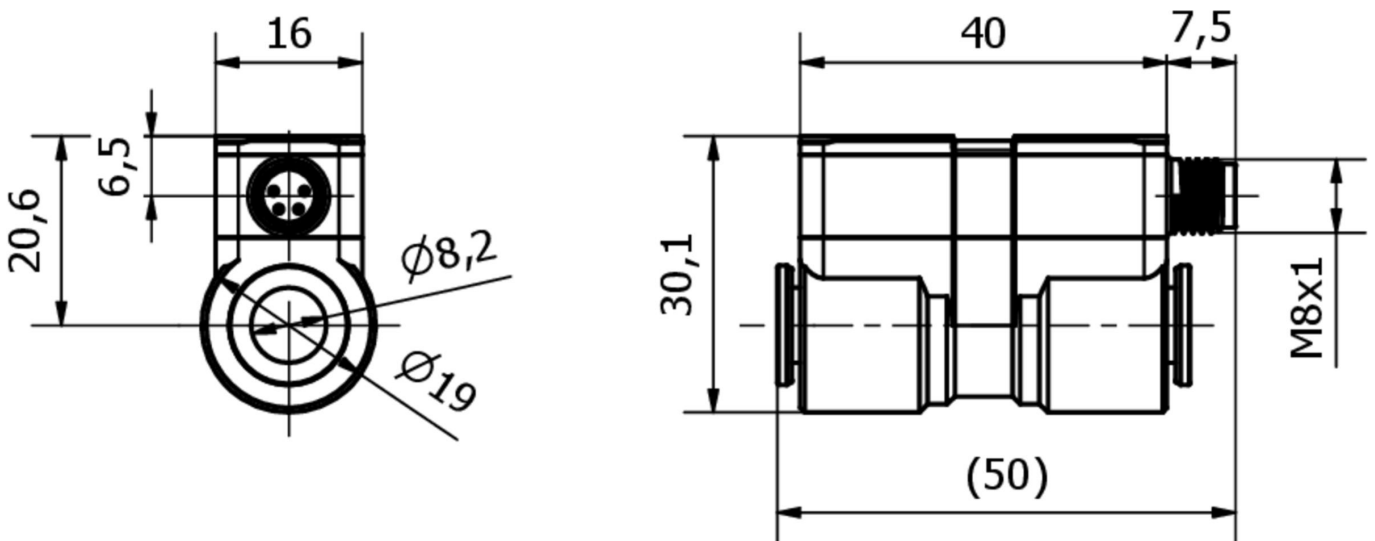
更多

IPF产品组	361个压力传感器 (不同)。
包装尺寸	120 x 100 x 17 mm
总重量	27 g
海关税号	90262020
WEEE编号	40951076
适应性强	是
符合RoHS标准	是

连接



尺寸图



摘录配件方案

VK030F71



连接电缆, 0.3 米, M8 插口 4 针斜角, M8 插头 4 针直角, 4 芯, PUR (聚氨酯), 抗拖链和扭转, 耐油和冷却润滑剂, 焊接区, 无硅树脂

VK030F75



连接电缆, 0.3 米, M8 插口 (4 针) 直式, M8 插头 (4 针) 直式, 4 芯, PUR (聚氨酯), 耐拖链和扭转, 耐油和冷却润滑剂, 焊接区, 无硅树脂

VK030F81



连接电缆, 0.3 米, M8 插口 4 针斜面, M12 插头 4 针直面, 4x0.34mm², PUR (聚氨酯), 60V, IP67, 耐拖链和扭转, 耐油和冷却润滑剂, 焊接区, 无硅树脂

VK030F85



连接电缆, 0.3 米, M8 插座 4 针直插, M12 插头 4 针直插, 4x0.34mm², PUR (聚氨酯), 60V, IP67, 耐拖链和扭转, 耐油和冷却润滑剂, 焊接区, 无硅树脂

VK000040



适应性, M8母型 (插座) 4针直通, M12公型 (连接器) 4针直通, 24V, -25-85°C, IP67, 油和冷却润滑剂, 焊接区域

VK003071



电缆插座, 有角度, 适合自行组装, 焊接连接, Ø3.5-5mm, 4A, 30V, -40-85°C, M8 母 (插座) 4针, IP67, 黄铜

VK003075



电缆插座, 直形, 适合自行组装, 焊接连接, Ø3.5-5mm, 4A, 30V, -40-85°C, M8 母 (插座) 4针, IP67, 黄铜

VK200371



连接电缆, 2 米, M8 插口 4 针斜角, 自由电缆端头, 4x0.34mm², PUR (聚氨酯), Ø4.7mm, 30V, -30-90°C, IP67, 耐拖链和扭转, 耐油和冷却润滑剂, 焊接区, 无硅树脂

VK200375



连接电缆, 2 米, M8 插口 4 针直通, 自由电缆端头, 4x0.34mm², PUR (聚氨酯), Ø4.7mm, 30V, -30-90°C, IP67, 耐拖链和扭转, 耐油和冷却润滑剂, 焊接区, 无硅树脂

您可以在我们的主页上找到更多配件



安装

安装工作只能由合格的电工来完成!



废弃处理

根据第 6 条第 3 款 ElektroG 规定的 WEEE 编号: 40951076

安全警告

! 在初始操作之前, 请确保遵循产品信息中可能提供的所有安全说明。

! 切勿在人的安全取决于其功能的应用中使用这些设备。

! 任何操作设备所需的软件、驱动程序或IODD文件都可以从我们的主页上免费下载: www.ipf-electronic.com。