

DW164600

Drucksensoren • Druckschalter

Drucksensor, Ø16mm 79lang, -1-0bar, 10-30V DC, G1/8" A / M5 Innen, 2x PNP NC/NO, IO-Link, M8-Steckverbinder 4polig, IP65, Kunststoff ABS, Mit Display



Parametrierung über IO-Link LCD-Display

Die Vakuum- und Drucksensoren der Baureihe DW16 mit integriertem Display, 2 Schaltausgängen und G1/8"-Prozessanschluss lassen sich per IO-Link oder direkt am Sensor anwendungsspezifisch parametrieren (z. B. Schließer/Öffner, Schaltpunkt, Ausschaltverzögerung, Druckfenster, Hystereseinstellungen).

Darüber hinaus liefern sie via IO-Link wertvolle Daten im Einsatz (z. B. Bedämpfung, Schalthäufigkeit, etc.). Mit einer Ansprechzeit von <2,5ms eignen sich die Kompaktgeräte für Einsätze in allen erdenklichen Handlings- und Automatisierungssystemen, bei denen gefilterte, trockene oder geölte Druckluft verwendet wird wie z. B. Drucküberwachung, zur Vakuumkontrolle bei Unterdrucktraversen, zur Ansteuerung von Kompressoren und vieles mehr.

Vorteile

- flexibel parametrierbar über IO-Link-Schnittstelle
- integriertes Display mit menügeführter Konfiguration
- robustes Design (für Druckspitzen bis max. 5bar bzw. max. 16bar)
- zwei konfigurierbare Schaltausgänge
- kompakte Bauform (Ø16mm)

Elektrische Eigenschaften

Anfangseinstellung	-1000 hPa
Ansprechzeit	2,5 ms
Anzahl der Schaltausgänge	2
Anzeige	LCD-Display LED-Anzeige
Ausführung der Schaltfunktion	Öffner/Schließer
Ausführung des elektrischen Anschlusses	Steckverbinder M8
Ausführung des Schaltausgangs	PNP
Ausschaltverzögerung	0 - 999 s
Bemessungsschaltstrom	200 mA
Bereitschaftsverzögerung	5000 ms
Einschaltverzögerung	0 - 99,9 s
Einstellverfahren	Parametrierung
Endeinstellung	0 hPa
Leerlaufstrom	15 mA
Messbereich Druck	-1 - 0 bar
Messmethode	Relativ
Polzahl	4
Relative Linearitätsabweichung	0,5 %
Relative Wiederholgenauigkeit	0,2 %
Restwelligkeit	10 %
Schaltfrequenz	200 Hz
Spannungsabfall	2 V
Temperaturdrift über den gesamten Messbereich	1,5 %
Unterstützte Kommunikationsschnittstelle	IO-Link
Betriebsspannung (DC)	10 - 30 V
Geeignet als Begrenzer	Ja
Geeignet als Wächter	Ja
Anpassbare Ausgangsfunktionen	Fensterfunktion Schalterpunkt Hysterese
Elektrischer Anschluss	Steckverbinder M8 4polig
Betriebsspannung	10-30VDC
Schutzfunktionen	Kurzschlusschutz Verpolungsschutz

Mechanische Eigenschaften

Ausführung des Prozessanschlusses	G1/8 Zoll A / M5 Innen
Bauform	Zylinder glatt
Durchmesser	16 mm
Gewindelänge	7 mm
Gewindesteigung	0,91 mm
Länge	79 mm
Maximales Anzugsmoment	2,5 Nm
Maximaler Überlastdruck	5 bar
Nenndruck	-1 bar
Schlüsselweite	16 mm
Schutzart (IP)	IP65
Werkstoff des Gehäuses	Kunststoff (ABS)
Langzeitdrift pro Jahr	0,1 %
Umgebungstemperatur	-25 - 85 °C
Abmessungen	Ø16mm, 79mm lang
Werkstoff des Prozessanschlusses	Messing vernickelt
Werkstoff der Messzelle	Silizium (piezoresistiv)

Sonstige Eigenschaften

Funktionsumfang	Einstellbare Einheit Spitzenwertspeicher
Geeignet für	Luft Neutrale Gase
Messanzeige	Relativ
IO-Link-Version	V1.1
Referenzmedium / Objekt	Luft
Anwendungen	Pneumatik-Anwendungen Zweipunktreglung

Klassifizierung

ETIM 8

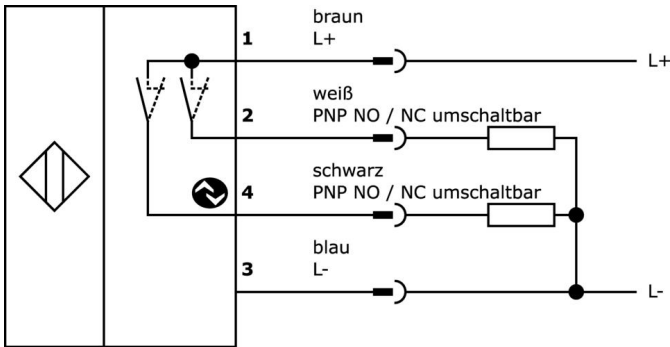
Weiteres

IPF Produktgruppe	360 Drucksensoren
Verpackungsmaße	105 x 43 x 43 mm
Bruttogewicht	47 g
Zolltarifnummer	90262020
WEEE-Nummer	40951076
REACH-konform	Ja
RoHS konform	Ja
MTTFd	318 Jahr(e)

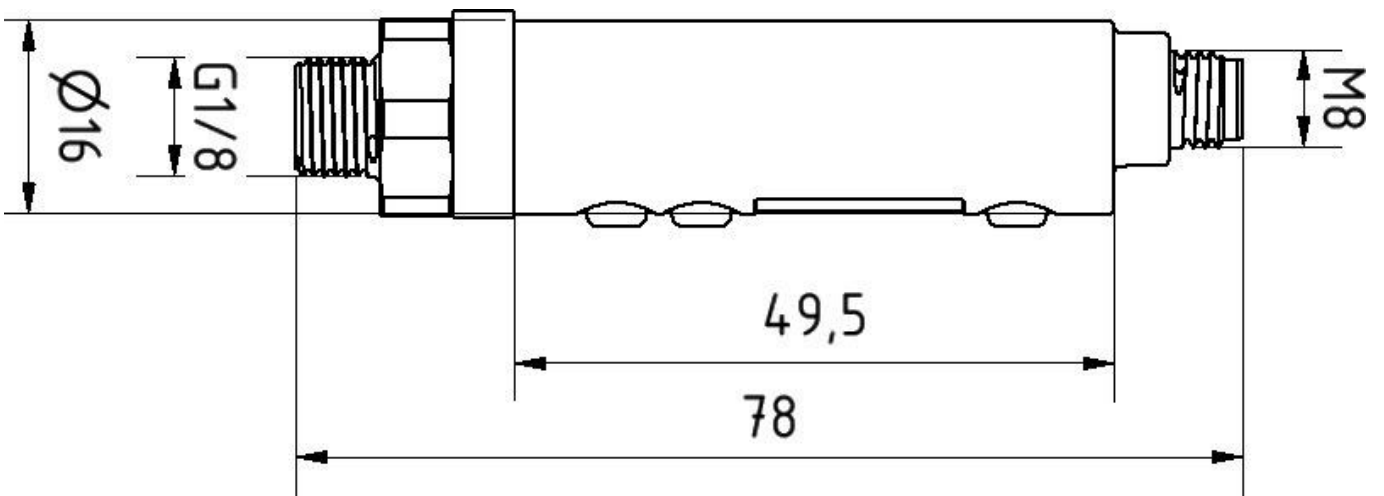
Wichtige Hinweise

/ Einbaulage beliebig (Druckanschluss bei geölter Luft nach unten)

Anschlussbild



Massbild



Auszug Zubehörprogramm

VK200371



Anschlussleitung, 2m, M8 Dose
4polig abgewinkelt, freies
Leitungsende, 4x0,34mm², PUR
(Polyurethan), Ø4,7mm, 30V, -30-
90°C, IP67, Schleppketten- und
torsionsfähig, Öle und
Kühlschmiermittel,
Schweißbereich, Silikonfrei

VK200375



Anschlussleitung, 2m, M8 Dose
4polig gerade, freies
Leitungsende, 4x0,34mm², PUR
(Polyurethan), Ø4,7mm, 30V, -30-
90°C, IP67, Schleppketten- und
torsionsfähig, Öle und
Kühlschmiermittel,
Schweißbereich, Silikonfrei

VK003171



Kabeldose, abgewinkelt,
Selbstkonfektionierbar,
Schraubanschluss, Ø5mm, 4A,
60V, -40-85°C, M8 Dose 4polig,
IP67, Polyamid PA

VK003175



Kabeldose, gerade,
Selbstkonfektionierbar,
Schraubanschluss, Ø3,5-5mm, 4A,
30V, -40-85°C, M8 Dose 4polig,
IP67, Messing

AD000014



Zubehör Druck, Quickschelle,
30x22x16mm, Halter, Kunststoff,
90°

AD000015



Zubehör Druck, Haltewinkel mit
Adapterflansch, 44x16x31mm,
Adaptierung, Befestigungsmaterial
und Winkel, AG1/8" - 4mm, Stahl,
90°

AD000016



Zubehör Druck, Haltewinkel mit
Adapterflansch, 44x16x31mm,
Adaptierung, Befestigungsmaterial
und Winkel, AG1/8" - 6mm, Stahl,
90°

AD000021



Zubehör Druck, Profildichtung G1/
8", Ø11,9mm 1,0hoch,
Fluorkautschuk FKM, grün

AD000022



Zubehör Druck, Adapter, G1/8,
15lang, Messing vernickelt

Weiteres Zubehör finden Sie auf unserer Homepage



Einbau

Einbau / Installation darf nur durch eine
Elektrofachkraft erfolgen!



Entsorgung

WEEE-Nummer gemäß § 6 Abs. 3 ElektroG:
40951076

Sicherheitshinweise

/ Bitte vergewissern Sie sich vor Inbetriebnahme, dass alle ggf. in der Produktdokumentation aufgeführten
Sicherheitshinweise beachtet wurden.

/ Bei direkter Auswirkung auf die Personensicherheit ist die Anwendung dieser Produkte untersagt.

/ Die zum Betrieb Ihres Gerätes ggf. erforderliche Software, Treiber oder IO-Dateien können Sie kostenlos auf unserer
Homepage herunterladen: www.ipf.de