

DW164600

Capteurs de pression • Interrupteur à pression

Capteur de pression, Ø16mm 79lang, -1-0bar, 10-30V DC, G1/8 "A / M5 femelle, 2x PNP NC/NO, IO-Link, connecteur M8 à 4 pôles, IP65, plastique ABS, Avec affichage



Paramétrage via IO-Link Écran LCD

Les capteurs de vide et de pression de la série DW16 avec écran intégré, 2 sorties de commutation et un raccord process G1/8" peuvent être paramétrés en fonction de l'application via IO-Link ou directement sur le capteur (par ex. contact à fermeture/à ouverture, point de commutation, temporisation à l'arrêt, fenêtre de pression, réglages de l'hystérésis). De plus, ils fournissent via IO-Link des données précieuses lors de l'utilisation (par ex. amortissement, fréquence de commutation, etc.). Avec un temps de réponse de <2,5 ms, les appareils compacts conviennent à des applications dans tous les systèmes de manutention et d'automatisation imaginables, dans lesquels de l'air comprimé filtré, sec ou lubrifié est utilisé, par exemple pour la surveillance de la pression, le contrôle du vide dans les traverses à dépression, la commande de compresseurs et bien d'autres choses encore.

Avantages

- paramétrable de manière flexible via l'interface IO-Link
- écran intégré avec configuration guidée par menu
- design robuste (pour des pics de pression jusqu'à 5bar max. ou 16bar max.)
- deux sorties de commutation configurables
- forme compacte (Ø16mm)

Caractéristiques électriques

Réglage initial	-1000 hPa
Temps de réponse	2,5 ms
Nombre de sorties de commutation	2
Annonce	Écran LCD Indicateur LED
Exécution de la fonction de commutation	Contact à ouverture/fermeture
Exécution du raccordement électrique	Connecteur M8
Version de la sortie de commutation	PNP
Délai d'extinction	0 - 999 s
Courant de coupure assigné	200 mA
Délai de disponibilité	5000 ms
Retard à l'allumage	0 - 99,9 s
Procédure de réglage	Paramétrage
Réglage final	0 hPa
Courant à vide	15 mA
Plage de mesure de la pression	-1 - 0 bar
Méthode de mesure	Relativement
Nombre de pôles	4
Écart relatif de linéarité	0,5 %
Répétabilité relative	0,2 %
Ondulation résiduelle	10 %
Fréquence de commutation	200 Hz
Chute de tension	2 V
Dérive en température sur l'ensemble de la plage de mesure	1,5 %
Interface de communication prise en charge	IO-Link
Tension de fonctionnement (DC)	10 - 30 V
Convient comme limiteur	Oui
Convient comme gardien	Oui
Fonctions de sortie	Fonction fenêtre Point de commutation Hystérésis
Raccordement électrique	Connecteur M8 4 pôles
Tension de service	10-30VDC
ardTEEL_Schutzfunktionen	Kurzschlusschutz Verpolungsschutz

Propriétés mécaniques

Exécution du raccord de processus	G1/8 pouce A / M5 femelle
Forme de construction	Cylindre lisse
Diamètre	16 mm
Longueur du filetage	7 mm
Pas de vis	0,91 mm
Longueur	79 mm
Couple de serrage maximal	2,5 Nm
Pression max. Pression de service	5 bar
Pression nominale	-1 bar
Clé de serrage	16 mm
Indice de protection (IP)	IP65
Matériau du boîtier	Plastique (ABS)
Dérive à long terme par an	0,1 %
Température ambiante	-25 - 85 °C
Dimensions	Ø16mm, 79mm de long
Matériau du raccord de process	laiton nickelé
Matériau de la cellule de mesure	Silicium (piézorésistif)

Autres caractéristiques

Fonctionnalités	Einstellbare Einheit Spitzenwertspeicher
Convient pour	Air Gaz neutres
Indicateur de mesure	Relativement
Version IO-Link	V1.1
Milieu de référence / objet	Air
ardTE00_Anwendungen	Pneumatik-Anwendungen Zweipunktreglung

Classification

ETIM 8

Autre

Groupe de produits IPF	360 capteurs de pression
Dimensions de l'emballage	105 x 43 x 43 mm
Poids brut	47 g
Numéro de tarif douanier	90262020
Numéro WEEE	40951076
Conforme à REACH	Oui
Conforme à la directive RoHS	Oui
MTTFd	318 année(e)

Remarques importantes

/ Position de montage Au choix (raccord de pression vers le bas en cas d'air lubrifié).

Schéma de connexion

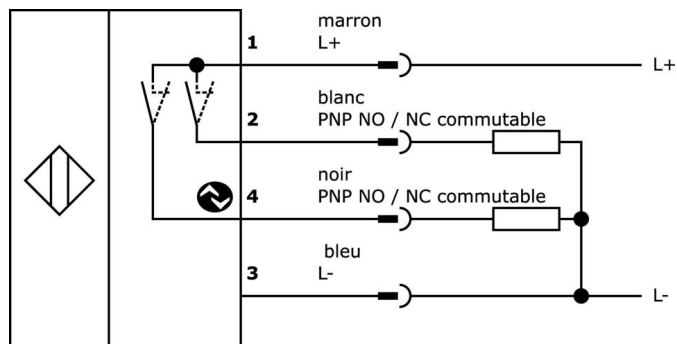
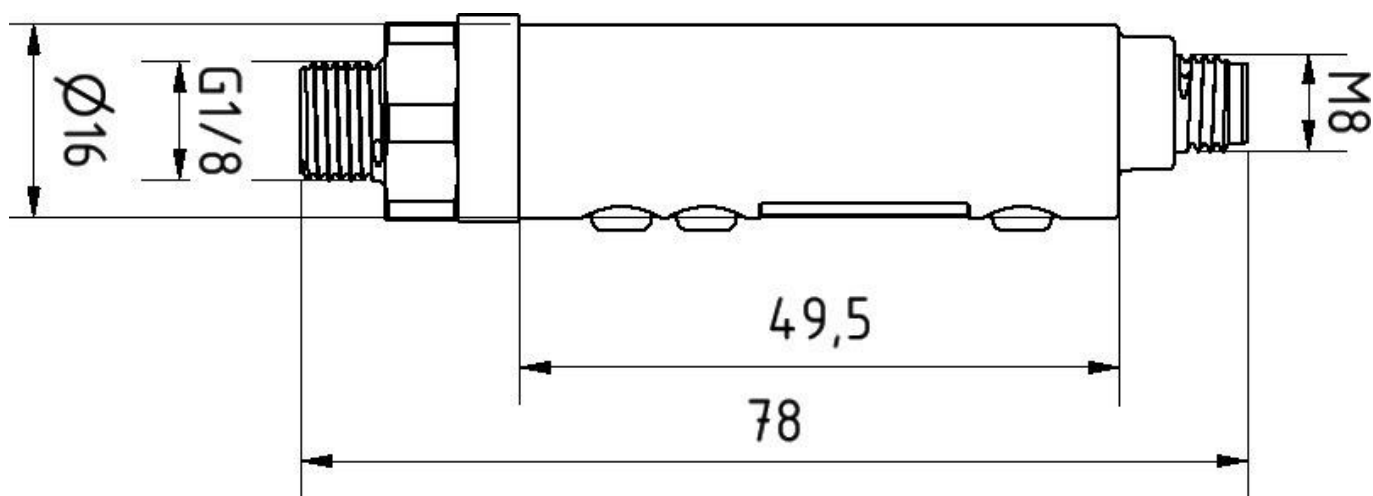


Schéma d'encombrement



Extrait de la gamme d'accessoires

VK200371



Câble de raccordement, 2m, prise M8 4 pôles coudée, extrémité de câble libre, 4x0,34mm², PUR (polyuréthane), Ø4,7mm, 30V, -30-90°C, IP67, résistant aux chaînes porte-câbles et à la torsion, huiles et lubrifiants de refroidissement, domaine de soudage, sans silicone

VK200375



Câble de raccordement, 2m, prise M8 4 pôles droit, extrémité de câble libre, 4x0,34mm², PUR (polyuréthane), Ø4,7mm, 30V, -30-90°C, IP67, résistant aux chaînes porte-câbles et à la torsion, huiles et réfrigérants lubrifiants, domaine de soudage, sans silicone

VK003171



Prise de câble, coudée, à confectionner soi-même, raccordement par vis, Ø5mm, 4A, 60V, -40-85°C, prise M8 à 4 pôles, IP67, polyamide PA

VK003175



Prise de câble, droite, à confectionner soi-même, raccordement par vis, Ø3,5-5mm, 4A, 30V, -40-85°C, prise M8 à 4 pôles, IP67, laiton

AD000014



Accessoires d'impression, collier de serrage, 30x22x16mm, support, plastique, 90

AD000015



Accessoires pour la pression, équerre de maintien avec bride d'adaptation, 44x16x31mm, adaptation, matériel de fixation et équerre, AG1/8" - 4mm, acier, 90

AD000016



Accessoires pour la pression, équerre de maintien avec bride d'adaptation, 44x16x31mm, adaptation, matériel de fixation et équerre, AG1/8" - 6mm, acier, 90

AD000021



Accessoires pour la pression, joint profilé G1/8", Ø11,9mm 1,0haut, fluorocarbone FKM, vert

AD000022



Accessoires de pression, adaptateur, G1/8, 15long, laiton nickelé

Vous trouverez d'autres accessoires sur notre site Internet



Montage

Le montage / l'installation ne doit être effectué que par un électricien spécialisé !



Élimination

Numéro WEEE selon § 6 alinéa 3 ElektroG : 40951076

Consignes de sécurité

/ Avant la mise en service, veuillez vous assurer que toutes les consignes de sécurité figurant éventuellement dans la documentation du produit ont été respectées.

/ En cas d'impact direct sur la sécurité des personnes, l'utilisation de ces produits est interdite.

/ Les logiciels, pilotes ou fichiers IODD éventuellement nécessaires au fonctionnement de votre appareil peuvent être téléchargés gratuitement sur notre site Internet : www.ipf.de