

DW16460D

Senzory tlaku • Tlakový spínač

Tlakový senzor, Ø16mm 79lang, 0-10bar, 10-30V DC, G1/8 "A / M5 uvnitř, 2x PNP NC/NO, IO-Link, M8 konektor 4-pin, IP65, plast ABS, S displejem



Parametrizace přes IO-Link LCD displej

Snímače vakua a tlaku řady DW16 s integrovaným displejem, 2 spínacími výstupy a procesním připojením G1/8" lze parametrizovat pro konkrétní aplikace prostřednictvím rozhraní IO-Link nebo přímo na snímači (např. normálně zavřeno/normálně otevřeno, spínací bod, zpoždění vypnutí, tlakové okno, nastavení hystereze).

Prostřednictvím IO-Link poskytují také cenné údaje během používání (např. tlumení, spínací frekvence atd.). Díky době odezvy <2,5 ms jsou tyto kompaktní přístroje vhodné pro použití ve všech myslitelných manipulačních a automatizačních systémech, v nichž se používá filtrovaný, suchý nebo mazaný stlačený vzduch, např. pro monitorování tlaku, pro řízení vakua ve vakuových traverzách, pro řízení kompresorů a mnoho dalších.

Výhody

- Flexibilní parametrizace prostřednictvím rozhraní IO-Link
- Integrovaný displej s konfigurací pomocí menu
- Robustní konstrukce (pro tlakové špičky do max. 5bar nebo max. 16bar)
- Dva konfigurovatelné spínací výstupy
- Kompaktní provedení (Ø16mm).

Elektrické vlastnosti

Počáteční nastavení	0 hPa
Odezva/doba poklesu	2,5 ms
Počet spínacích výstupů	2
Zobrazení	LCD displej LED displej
Provedení spínací funkce	Rozpínací kontakt / spínací kontakt
Provedení elektrické přípojky	Konektor M8
Provedení spínacího výstupu	PNP
Zpoždění vypnutí	0 - 999 s
Jmenovitý spínací proud	200 mA
Zpoždění připravenosti	5000 ms
Zpoždění zapnutí	0 - 99,9 s
Postup nastavení	Parametrizace
Konečné nastavení	10000 hPa
Proud naprázdno	15 mA
Rozsah měření tlaku	0 - 10 bar
Metoda měření	Relativní
Počet pinů	4
Relativní odchylka od linearity	0,5 %
Relativní přesnost opakování	0,2 %
Zbytkové zvlnění	10 %
Frekvence spínání	200 Hz
Pokles napětí	2 V
Teplotní drift	1,5 %
Podporované komunikační rozhraní	IO-Link
Provozní napětí (DC)	10 - 30 V
Vhodné jako omezovač	Ano
Vhodné jako kontrolní zařízení	Ano
Výstupní funkce	Funkce okna Spínací bod Hystereze
Elektrické připojení	4kolíkový konektor M8
Provozní napětí	10-30 VDC
ardTEEL_Schutzfunktionen	Kurzschlusschutz Verpolungsschutz

Mechanické vlastnosti

Provedení procesního připojení	G1/8 palce A / M5 vnitřní
Design	Válec hladký
Průměr	16 mm
Délka závitu	7 mm
Stoupání závitu	0,91 mm
Délka	79 mm
Max. utahovací moment	2,5 Nm
Max. provozní tlak	16 bar
Jmenovitý tlak	10 bar
Velikost klíče	16 mm
Druh krytí (IP)	IP65
Materiál krytu	Plast (ABS)
Dlouhodobý drift za rok	0,1 %
Okolní teplota	-25 - 85 °C
rozměry	Ø16 mm, délka 79 mm
Materiál procesního připojení	Poniklovaná mosaz
Materiál měřicí buňky	Křemík (piezorezistivní)

Ostatní vlastnosti

Funkční rozsah	Einstellbare Einheit Spitzenwertspeicher
Vhodné pro	vzduch Neutrální plyny
Ukazatel měření	Relativní
Verze s IO-Link	V1.1
Referenční médium / objekt	Vzduch
ardTE00_Anwendungen	Pneumatik-Anwendungen Zweipunktreglung

Klasifikace

ETIM 8

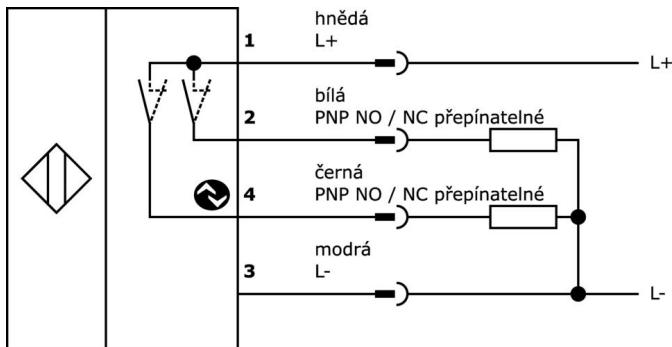
Další

Skupina produktů IPF	360 Senzory tlaku
Rozměry balení	105 x 43 x 43 mm
Hrubá váha	50 g
Číslo zboží	90262020
WEEE číslo	40951076
V souladu s REACH	Ano
V souladu s RoHS	Ano
MTTFd	318 Rok(y)

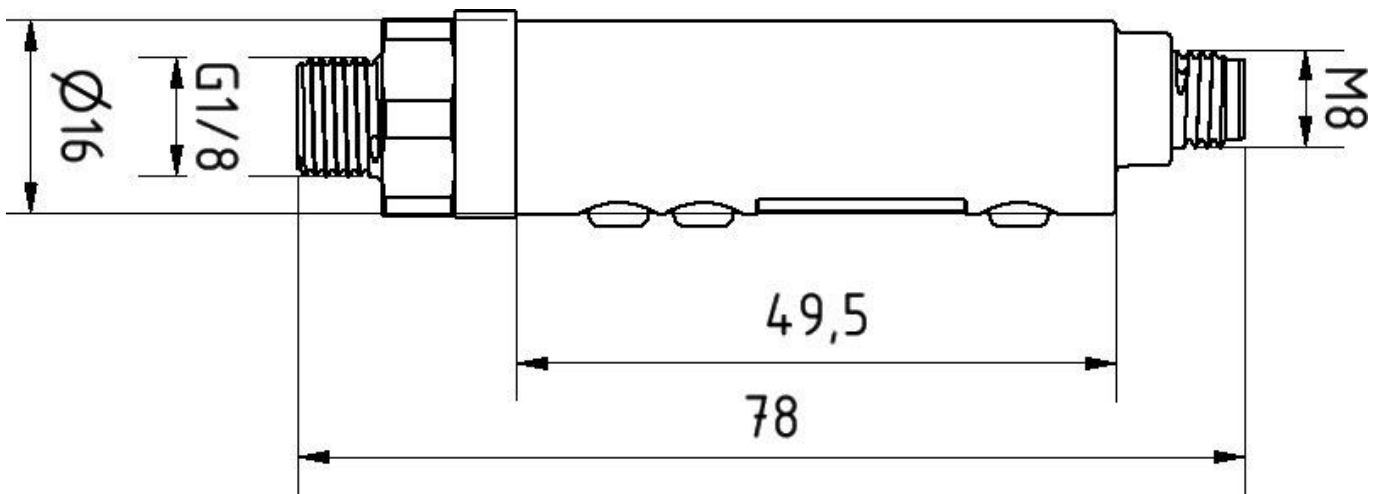
Důležité poznámky

- / Montážní poloha libovolná (tlaková přípojka s naolejovaným vzduchem směrem dolů)

Přípojka



Rozměrový výkres



Výňatek z programu příslušenství

VK200371



Připojovací kabel, 2m, zásuvka M8 4-pólová úhlová, volná koncovka kabelu, 4x0,34mm², PUR (polyuretan), Ø4,7mm, 30V, -30-90°C, IP67, vhodný pro vlečné řetězy a odolný proti zkroutení, olejům a chladicím mazivům, svařovací plocha, bez silikonu.

VK200375



Připojovací kabel, 2m, zásuvka M8 4-pólová rovná, volná koncovka kabelu, 4x0,34mm², PUR (polyuretan), Ø4,7mm, 30V, -30-90°C, IP67, vhodný pro vlečné řetězy a odolný proti zkroutení, olejům a chladicím mazivům, svařovací plocha, bez silikonu.

VK003171



Kabelový konektor, zahnutý, Vhodné pro montáž svépomocí, Přípojka šroubení, Ø5mm, 4A, 60V, -40-85°C, M8 Samice (zdířka) 4pólový, IP67, Polyamid PA

VK003175



Kabelový konektor, přímý, Vhodné pro montáž svépomocí, Přípojka šroubení, Ø3,5-5mm, 4A, 30V, -40-85°C, M8 Samice (zdířka) 4pólový, IP67, Mosaz

AD000014



Příslušenství Tlak, Rychlá sponka, 30x22x16mm, Držák, Plast, 90°

AD000015



Příslušenství Tlak, Přidržený úhel s adaptační objímkou, 44x16x31mm, Úprava, upevňovací materiál a úhel, AG1/8" - 4 mm, Ocel, 90°

AD000016



Příslušenství Tlak, Přidržený úhel s adaptační objímkou, 44x16x31mm, Úprava, upevňovací materiál a úhel, AG1/8" - 6 mm, Ocel, 90°

AD000021



Tlakové příslušenství, profilové těsnění G1/8", Ø11,9 mm 1,0 vysoký, fluorokarbonová pryž FKM, zelená barva

AD000022



Tlakové příslušenství, adaptér, G1/8, 15 dlouhý, poniklovaná (n-pltd) mosaz

Další příslušenství najdete na našich domovských stránkách



Montáž

Montáž / instalaci smí provádět pouze kvalifikovaný elektrikář!



Likvidace

Číslo WEEE podle § 6 odst. 3 ElektroG: 40951076

Bezpečnostní pokyny

/ Před uvedením do provozu prosím zkontrolujte, zda byly dodrženy veškeré bezpečnostní pokyny, které jsou případně uvedené v dokumentaci výrobku.

/ Nikdy nepoužívejte tato zařízení v aplikacích, kde bezpečnost osob závisí na jejich funkčnosti.

/ Software, ovladače a soubory IODD potřebné k provozu zařízení si můžete stáhnout bezplatně na naší domovské stránce: www.ipf-electronic.de/cz