

DW16460D

Capteurs de pression • Interrupteur à pression

Capteur de pression, Ø16mm 79lang, 0-10bar, 10-30V DC, G1/8 "A / M5 femelle, 2x PNP NC/NO, IO-Link, connecteur M8 à 4 pôles, IP65, plastique ABS, Avec affichage



Paramétrage via IO-Link Écran LCD

Les capteurs de vide et de pression de la série DW16 avec écran intégré, 2 sorties de commutation et un raccord process G1/8" peuvent être paramétrés en fonction de l'application via IO-Link ou directement sur le capteur (par ex. contact à fermeture/à ouverture, point de commutation, temporisation à l'arrêt, fenêtre de pression, réglages de l'hystérésis). De plus, ils fournissent via IO-Link des données précieuses lors de l'utilisation (par ex. amortissement, fréquence de commutation, etc.). Avec un temps de réponse de <2,5 ms, les appareils compacts conviennent à des applications dans tous les systèmes de manutention et d'automatisation imaginables, dans lesquels de l'air comprimé filtré, sec ou lubrifié est utilisé, par exemple pour la surveillance de la pression, le contrôle du vide dans les traverses à dépression, la commande de compresseurs et bien d'autres choses encore.

Avantages

- paramétrable de manière flexible via l'interface IO-Link
- écran intégré avec configuration guidée par menu
- design robuste (pour des pics de pression jusqu'à 5bar max. ou 16bar max.)
- deux sorties de commutation configurables
- forme compacte (Ø16mm)

Caractéristiques électriques

| | |
|--|--|
| Réglage initial | 0 hPa |
| Temps de réponse | 2,5 ms |
| Nombre de sorties de commutation | 2 |
| Annonce | Écran LCD Indicateur LED |
| Exécution de la fonction de commutation | Contact à ouverture/fermeture |
| Exécution du raccordement électrique | Connecteur M8 |
| Version de la sortie de commutation | PNP |
| Délai d'extinction | 0 - 999 s |
| Courant de coupure assigné | 200 mA |
| Délai de disponibilité | 5000 ms |
| Retard à l'allumage | 0 - 99,9 s |
| Procédure de réglage | Paramétrage |
| Réglage final | 10000 hPa |
| Courant à vide | 15 mA |
| Plage de mesure de la pression | 0 - 10 bar |
| Méthode de mesure | Relativement |
| Nombre de pôles | 4 |
| Écart relatif de linéarité | 0,5 % |
| Répétabilité relative | 0,2 % |
| Ondulation résiduelle | 10 % |
| Fréquence de commutation | 200 Hz |
| Chute de tension | 2 V |
| Dérive en température sur l'ensemble de la plage de mesure | 1,5 % |
| Interface de communication prise en charge | IO-Link |
| Tension de fonctionnement (DC) | 10 - 30 V |
| Convient comme limiteur | Oui |
| Convient comme gardien | Oui |
| Fonctions de sortie | Fonction fenêtre Point de commutation Hystérésis |
| Raccordement électrique | Connecteur M8 4 pôles |
| Tension de service | 10-30VDC |
| ardTEEL_Schutzfunktionen | Kurzschlusschutz Verpolungsschutz |

Propriétés mécaniques

| | |
|-----------------------------------|---------------------------|
| Exécution du raccord de processus | G1/8 pouce A / M5 femelle |
| Forme de construction | Cylindre lisse |
| Diamètre | 16 mm |
| Longueur du filetage | 7 mm |
| Pas de vis | 0,91 mm |
| Longueur | 79 mm |
| Couple de serrage maximal | 2,5 Nm |
| Pression max. Pression de service | 16 bar |
| Pression nominale | 10 bar |
| Clé de serrage | 16 mm |
| Indice de protection (IP) | IP65 |
| Matériau du boîtier | Plastique (ABS) |
| Dérive à long terme par an | 0,1 % |
| Température ambiante | -25 - 85 °C |
| Dimensions | Ø16mm, 79mm de long |
| Matériau du raccord de process | laiton nickelé |
| Matériau de la cellule de mesure | Silicium (piézorésistif) |

Autres caractéristiques

| | |
|-----------------------------|--|
| Fonctionnalités | Einstellbare Einheit Spitzenwertspeicher |
| Convient pour | Air Gaz neutres |
| Indicateur de mesure | Relativement |
| Version IO-Link | V1.1 |
| Milieu de référence / objet | Air |
| ardTE00_Anwendungen | Pneumatik-Anwendungen Zweipunktreglung |

Classification

| |
|--------|
| ETIM 8 |
|--------|

Autre

| | |
|------------------------------|--------------------------|
| Groupe de produits IPF | 360 capteurs de pression |
| Dimensions de l'emballage | 105 x 43 x 43 mm |
| Poids brut | 50 g |
| Numéro de tarif douanier | 90262020 |
| Numéro WEEE | 40951076 |
| Conforme à REACH | Oui |
| Conforme à la directive RoHS | Oui |
| MTTFd | 318 année(e) |

Remarques importantes

/ Position de montage Au choix (raccord de pression vers le bas en cas d'air lubrifié).

Schéma de connexion

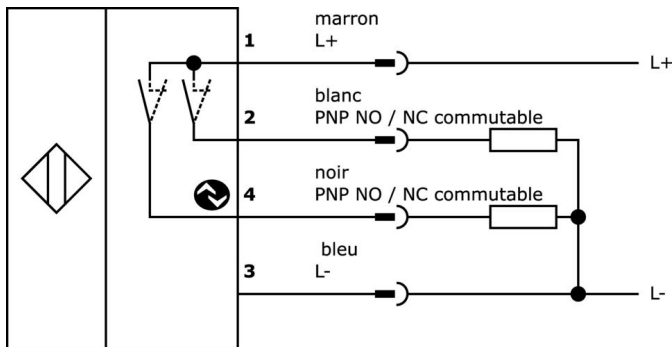
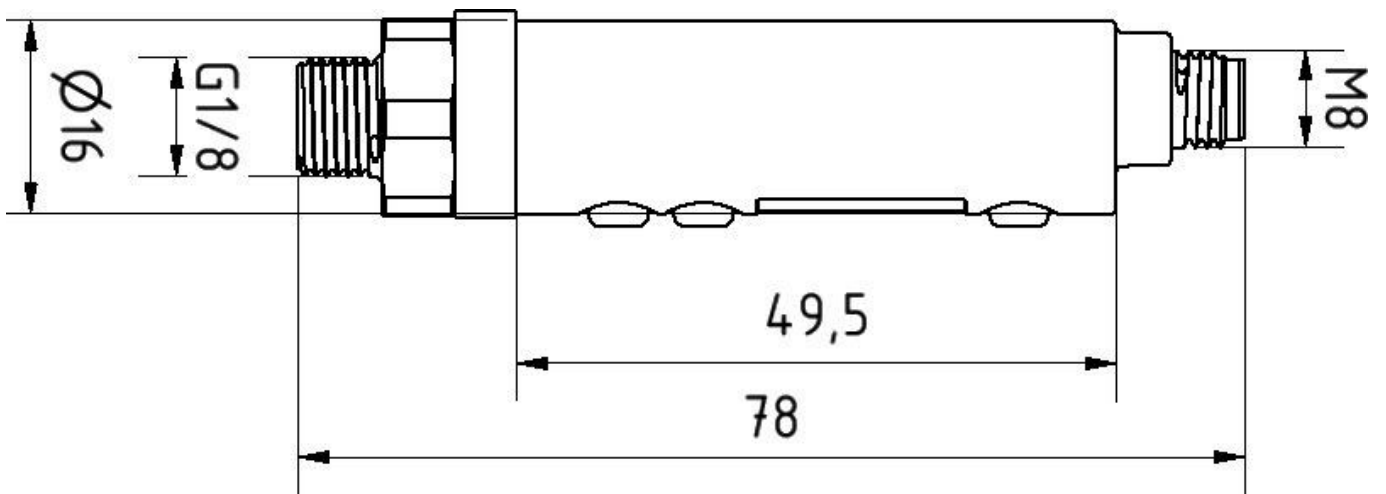


Schéma d'encombrement



Extrait de la gamme d'accessoires

VK200371



Câble de raccordement, 2m, prise M8 4 pôles coudée, extrémité de câble libre, 4x0,34mm², PUR (polyuréthane), Ø4,7mm, 30V, -30-90°C, IP67, résistant aux chaînes porte-câbles et à la torsion, huiles et lubrifiants de refroidissement, domaine de soudage, sans silicone

VK200375



Câble de raccordement, 2m, prise M8 4 pôles droit, extrémité de câble libre, 4x0,34mm², PUR (polyuréthane), Ø4,7mm, 30V, -30-90°C, IP67, résistant aux chaînes porte-câbles et à la torsion, huiles et réfrigérants lubrifiants, domaine de soudage, sans silicone

VK003171



Prise de câble, coudée, à confectionner soi-même, raccordement par vis, Ø5mm, 4A, 60V, -40-85°C, prise M8 à 4 pôles, IP67, polyamide PA

VK003175



Prise de câble, droite, à confectionner soi-même, raccordement par vis, Ø3,5-5mm, 4A, 30V, -40-85°C, prise M8 à 4 pôles, IP67, laiton

AD000014



Accessoires d'impression, collier de serrage, 30x22x16mm, support, plastique, 90

AD000015



Accessoires pour la pression, équerre de maintien avec bride d'adaptation, 44x16x31mm, adaptation, matériel de fixation et équerre, AG1/8" - 4mm, acier, 90

AD000016



Accessoires pour la pression, équerre de maintien avec bride d'adaptation, 44x16x31mm, adaptation, matériel de fixation et équerre, AG1/8" - 6mm, acier, 90

AD000021



Accessoires pour la pression, joint profilé G1/8", Ø11,9mm 1,0haut, fluorocarbure FKM, vert

AD000022



Accessoires de pression, adaptateur, G1/8, 15long, laiton nickelé

Vous trouverez d'autres accessoires sur notre site Internet



Montage

Le montage / l'installation ne doit être effectué que par un électricien spécialisé !



Élimination

Numéro WEEE selon § 6 alinéa 3 ElektroG : 40951076

Consignes de sécurité

/ Avant la mise en service, veuillez vous assurer que toutes les consignes de sécurité figurant éventuellement dans la documentation du produit ont été respectées.

/ En cas d'impact direct sur la sécurité des personnes, l'utilisation de ces produits est interdite.

/ Les logiciels, pilotes ou fichiers IODD éventuellement nécessaires au fonctionnement de votre appareil peuvent être téléchargés gratuitement sur notre site Internet : www.ipf.de