

## DW16460J

### Senzory tlaku • Tlakový spínač

Tlakový senzor, Ø16mm 79lang, -1-1bar, 10-30V DC, G1/8 "A / M5 uvnitř, 2x PNP NC/NO, IO-Link, M8 konektor 4-pin, IP65, plast ABS, S displejem



### Parametrizace přes IO-Link LCD displej

Snímače vakua a tlaku řady DW16 s integrovaným displejem, 2 spínacími výstupy a procesním připojením G1/8" lze parametrizovat pro konkrétní aplikace prostřednictvím rozhraní IO-Link nebo přímo na snímači (např. normálně zavřeno/normálně otevřeno, spínací bod, zpoždění vypnutí, tlakové okno, nastavení hystereze).

Prostřednictvím IO-Link poskytují také cenné údaje během používání (např. tlumení, spínací frekvence atd.). Díky době odezvy <2,5 ms jsou tyto kompaktní přístroje vhodné pro použití ve všech myslitelných manipulačních a automatizačních systémech, v nichž se používá filtrovaný, suchý nebo mazaný stlačený vzduch, např. pro monitorování tlaku, pro řízení vakua ve vakuových traverzách, pro řízení kompresorů a mnoho dalších.

#### Výhody

- Flexibilní parametrizace prostřednictvím rozhraní IO-Link
- Integrovaný displej s konfigurací pomocí menu
- Robustní konstrukce (pro tlakové špičky do max. 5bar nebo max. 16bar)
- Dva konfigurovatelné spínací výstupy
- Kompaktní provedení (Ø16mm).

**Elektrické vlastnosti**

Počáteční nastavení	-1000 hPa
Odezva/doba poklesu	2,5 ms
Počet spínacích výstupů	2
Zobrazení	LCD displej   LED displej
Provedení spínací funkce	Rozpínací kontakt / spínací kontakt
Provedení elektrické přípojky	Konektor M8
Provedení spínacího výstupu	PNP
Zpoždění vypnutí	0 - 999 s
Jmenovitý spínací proud	200 mA
Zpoždění připravenosti	5000 ms
Zpoždění zapnutí	0 - 99,9 s
Postup nastavení	Parametrizace
Konečné nastavení	1000 hPa
Proud naprázdno	15 mA
Rozsah měření tlaku	-1 - 1 bar
Metoda měření	Relativní
Počet pinů	4
Relativní odchylka od linearity	0,5 %
Relativní přesnost opakování	0,2 %
Zbytkové zvlnění	10 %
Frekvence spínání	200 Hz
Pokles napětí	2 V
Teplotní drift	1,5 %
Podporované komunikační rozhraní	IO-Link
Provozní napětí (DC)	10 - 30 V
Vhodné jako omezovač	Ano
Vhodné jako kontrolní zařízení	Ano
Výstupní funkce	Funkce okna   Spínací bod   Hystereze
Elektrické připojení	4kolíkový konektor M8
Provozní napětí	10-30 VDC
ardTEEL_Schutzfunktionen	Kurzschlusschutz   Verpolungsschutz

**Mechanické vlastnosti**

Provedení procesního připojení	G1/8 palce A / M5 vnitřní
Design	Válec hladký
Průměr	16 mm
Délka závitu	7 mm
Stoupání závitu	0,91 mm
Délka	79 mm
Max. utahovací moment	2,5 Nm
Max. provozní tlak	5 bar
Jmenovitý tlak	1 bar
Velikost klíče	16 mm
Druh krytí (IP)	IP65
Materiál krytu	Plast (ABS)
Dlouhodobý drift za rok	0,1 %
Okolní teplota	-25 - 85 °C
rozměry	Ø16 mm, délka 79 mm
Materiál procesního připojení	Poniklovaná mosaz
Materiál měřicí buňky	Křemík (piezorezistivní)

**Ostatní vlastnosti**

Funkční rozsah	Einstellbare Einheit Spitzenwertspeicher
Vhodné pro	vzduch Neutrální plyny
Ukazatel měření	Relativní
Verze s IO-Link	V1.1
Referenční médium / objekt	Vzduch
ardTE00_Anwendungen	Pneumatik-Anwendungen   Zweipunktreglung

**Klasifikace**

ETIM 8
--------

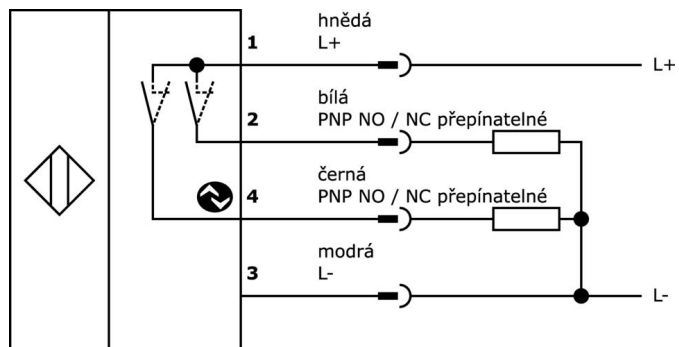
**Další**

Skupina produktů IPF	360 Senzory tlaku
Rozměry balení	105 x 43 x 43 mm
Hrubá váha	47 g
Číslo zboží	90262020
WEEE číslo	40951076
V souladu s REACH	Ano
V souladu s RoHS	Ano
MTTFd	318 Rok(y)

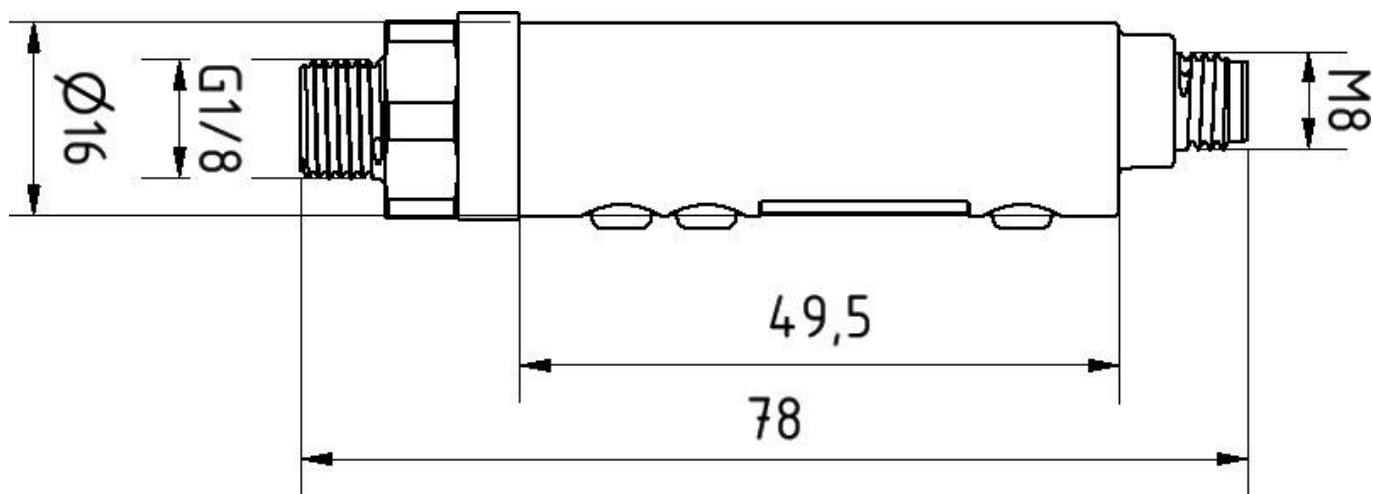
**Důležité poznámky**

- / Montážní poloha libovolná (tlaková přípojka s naolejovaným vzduchem směrem dolů)

**Přípojka**



**Rozměrový výkres**



**Výňatek z programu příslušenství**

**VK200371**



Připojovací kabel, 2m, zásuvka M8 4-pólová úhlová, volná koncovka kabelu, 4x0,34mm<sup>2</sup>, PUR (polyuretan), Ø4,7mm, 30V, -30-90°C, IP67, vhodný pro vlečné řetězy a odolný proti zkroutení, olejům a chladicím mazivům, svařovací plocha, bez silikonu.

**VK200375**



Připojovací kabel, 2m, zásuvka M8 4-pólová rovná, volná koncovka kabelu, 4x0,34mm<sup>2</sup>, PUR (polyuretan), Ø4,7mm, 30V, -30-90°C, IP67, vhodný pro vlečné řetězy a odolný proti zkroutení, olejům a chladicím mazivům, svařovací plocha, bez silikonu.

**VK003171**



Kabelový konektor, zahnutý, Vhodné pro montáž svépomocí, Přípojka šroubení, Ø5mm, 4A, 60V, -40-85°C, M8 Samice (zdířka) 4pólový, IP67, Polyamid PA

**VK003175**



Kabelový konektor, přímý, Vhodné pro montáž svépomocí, Přípojka šroubení, Ø3,5-5mm, 4A, 30V, -40-85°C, M8 Samice (zdířka) 4pólový, IP67, Mosaz

**AD000014**



Příslušenství Tlak, Rychlá sponka, 30x22x16mm, Držák, Plast, 90°

**AD000015**



Příslušenství Tlak, Přidržený úhel s adaptační objímkou, 44x16x31mm, Úprava, upevňovací materiál a úhel, AG1/8" - 4 mm, Ocel, 90°

**AD000016**



Příslušenství Tlak, Přidržený úhel s adaptační objímkou, 44x16x31mm, Úprava, upevňovací materiál a úhel, AG1/8" - 6 mm, Ocel, 90°

**AD000021**



Tlakové příslušenství, profilové těsnění G1/8", Ø11,9 mm 1,0 vysoký, fluorokarbonová pryž FKM, zelená barva

**AD000022**



Tlakové příslušenství, adaptér, G1/8, 15 dlouhý, poniklovaná (n-pltd) mosaz

Další příslušenství najdete na našich domovských stránkách



**Montáž**

Montáž / instalaci smí provádět pouze kvalifikovaný elektrikář!



**Likvidace**

Číslo WEEE podle § 6 odst. 3 ElektroG: 40951076

**Bezpečnostní pokyny**

/ Před uvedením do provozu prosím zkontrolujte, zda byly dodrženy veškeré bezpečnostní pokyny, které jsou případně uvedené v dokumentaci výrobku.

/ Nikdy nepoužívejte tato zařízení v aplikacích, kde bezpečnost osob závisí na jejich funkčnosti.

/ Software, ovladače a soubory IODD potřebné k provozu zařízení si můžete stáhnout bezplatně na naší domovské stránce: [www.ipf-electronic.de/cz](http://www.ipf-electronic.de/cz)