

## DW16460J

### Drucksensoren • Druckschalter

Drucksensor, Ø16mm 79lang, -1-1bar, 10-30V DC, G1/8" A / M5 Innen, 2x PNP NC/NO, IO-Link, M8-Steckverbinder 4polig, IP65, Kunststoff ABS, Mit Display



### Parametrierung über IO-Link LCD-Display

Die Vakuum- und Drucksensoren der Baureihe DW16 mit integriertem Display, 2 Schaltausgängen und G1/8"-Prozessanschluss lassen sich per IO-Link oder direkt am Sensor anwendungsspezifisch parametrieren (z. B. Schließer/Öffner, Schaltpunkt, Ausschaltverzögerung, Druckfenster, Hystereseeinstellungen).

Darüber hinaus liefern sie via IO-Link wertvolle Daten im Einsatz (z. B. Bedämpfung, Schalthäufigkeit, etc.). Mit einer Ansprechzeit von <2,5ms eignen sich die Kompaktgeräte für Einsätze in allen erdenklichen Handlings- und Automatisierungssystemen, bei denen gefilterte, trockene oder geölte Druckluft verwendet wird wie z. B. Drucküberwachung, zur Vakuumkontrolle bei Unterdrucktraversen, zur Ansteuerung von Kompressoren und vieles mehr.

#### Vorteile

- flexibel parametrierbar über IO-Link-Schnittstelle
- integriertes Display mit menügeführter Konfiguration
- robustes Design (für Druckspitzen bis max. 5bar bzw. max. 16bar)
- zwei konfigurierbare Schaltausgänge
- kompakte Bauform (Ø16mm)

**Elektrische Eigenschaften**

Anfangseinstellung	-1000 hPa
Ansprechzeit	2,5 ms
Anzahl der Schaltausgänge	2
Anzeige	LCD-Display   LED-Anzeige
Ausführung der Schaltfunktion	Öffner/Schließer
Ausführung des elektrischen Anschlusses	Steckverbinder M8
Ausführung des Schaltausgangs	PNP
Ausschaltverzögerung	0 - 999 s
Bemessungsschaltstrom	200 mA
Bereitschaftsverzögerung	5000 ms
Einschaltverzögerung	0 - 99,9 s
Einstellverfahren	Parametrierung
Endeinstellung	1000 hPa
Leerlaufstrom	15 mA
Messbereich Druck	-1 - 1 bar
Messmethode	Relativ
Polzahl	4
Relative Linearitätsabweichung	0,5 %
Relative Wiederholgenauigkeit	0,2 %
Restwelligkeit	10 %
Schaltfrequenz	200 Hz
Spannungsabfall	2 V
Temperaturdrift über den gesamten Messbereich	1,5 %
Unterstützte Kommunikationsschnittstelle	IO-Link
Betriebsspannung (DC)	10 - 30 V
Geeignet als Begrenzer	Ja
Geeignet als Wächter	Ja
Anpassbare Ausgangsfunktionen	Fensterfunktion   Schalterpunkt   Hysterese
Elektrischer Anschluss	Steckverbinder M8 4polig
Betriebsspannung	10-30VDC
Schutzfunktionen	Kurzschlusschutz   Verpolungsschutz

**Mechanische Eigenschaften**

Ausführung des Prozessanschlusses	G1/8 Zoll A / M5 Innen
Bauform	Zylinder glatt
Durchmesser	16 mm
Gewindelänge	7 mm
Gewindesteigung	0,91 mm
Länge	79 mm
Maximales Anzugsmoment	2,5 Nm
Maximaler Überlastdruck	5 bar
Nenndruck	1 bar
Schlüsselweite	16 mm
Schutzart (IP)	IP65
Werkstoff des Gehäuses	Kunststoff (ABS)
Langzeitdrift pro Jahr	0,1 %
Umgebungstemperatur	-25 - 85 °C
Abmessungen	Ø16mm, 79mm lang
Werkstoff des Prozessanschlusses	Messing vernickelt
Werkstoff der Messzelle	Silizium (piezoresistiv)

**Sonstige Eigenschaften**

Funktionsumfang	Einstellbare Einheit Spitzenwertspeicher
Geeignet für	Luft Neutrale Gase
Messanzeige	Relativ
IO-Link-Version	V1.1
Referenzmedium / Objekt	Luft
Anwendungen	Pneumatik-Anwendungen   Zweipunktreglung

**Klassifizierung**

ETIM 8
--------

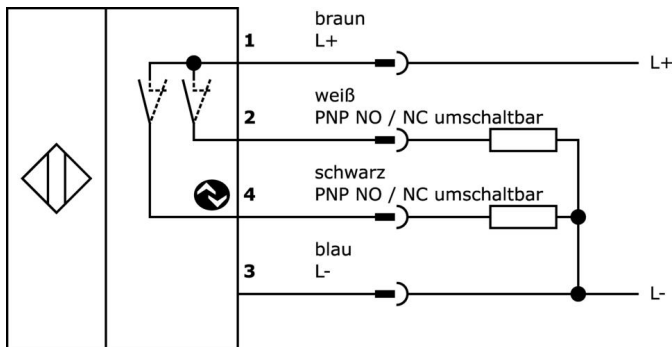
**Weiteres**

IPF Produktgruppe	360 Drucksensoren
Verpackungsmaße	105 x 43 x 43 mm
Bruttogewicht	47 g
Zolltarifnummer	90262020
WEEE-Nummer	40951076
REACH-konform	Ja
RoHS konform	Ja
MTTFd	318 Jahr(e)

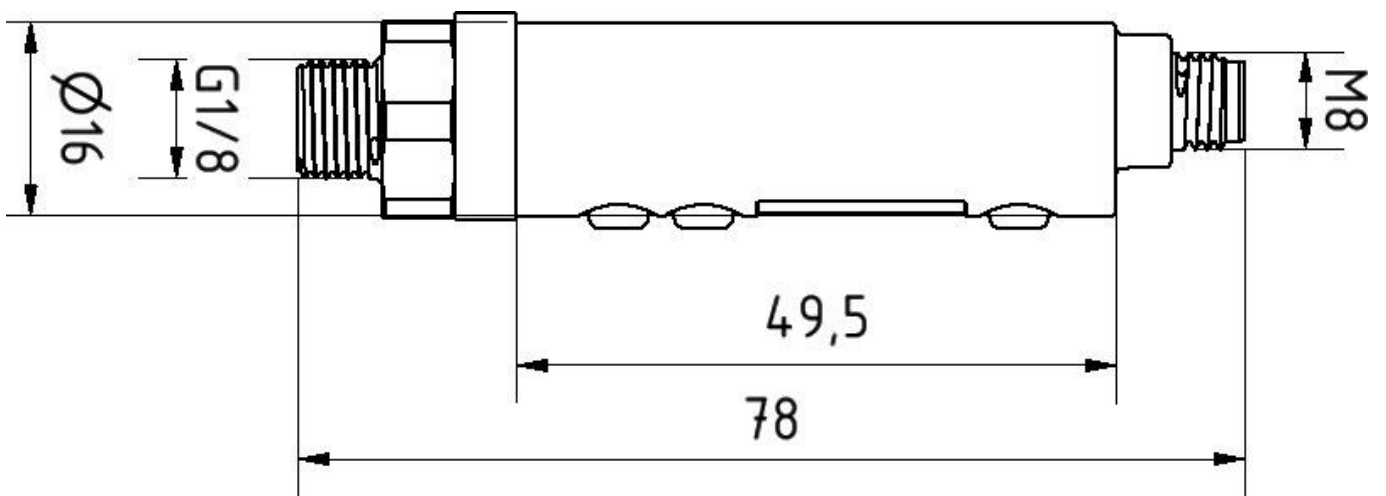
**Wichtige Hinweise**

/ Einbaulage beliebig (Druckanschluss bei geölter Luft nach unten)

**Anschlussbild**



**Massbild**



**Auszug Zubehörprogramm**

**VK200371**



Anschlussleitung, 2m, M8 Dose  
4polig abgewinkelt, freies  
Leitungsende, 4x0,34mm<sup>2</sup>, PUR  
(Polyurethan), Ø4,7mm, 30V, -30-  
90°C, IP67, Schleppketten- und  
torsionsfähig, Öle und  
Kühlschmiermittel,  
Schweißbereich, Silikonfrei

**VK200375**



Anschlussleitung, 2m, M8 Dose  
4polig gerade, freies  
Leitungsende, 4x0,34mm<sup>2</sup>, PUR  
(Polyurethan), Ø4,7mm, 30V, -30-  
90°C, IP67, Schleppketten- und  
torsionsfähig, Öle und  
Kühlschmiermittel,  
Schweißbereich, Silikonfrei

**VK003171**



Kabeldose, abgewinkelt,  
Selbstkonfektionierbar,  
Schraubanschluss, Ø5mm, 4A,  
60V, -40-85°C, M8 Dose 4polig,  
IP67, Polyamid PA

**VK003175**



Kabeldose, gerade,  
Selbstkonfektionierbar,  
Schraubanschluss, Ø3,5-5mm, 4A,  
30V, -40-85°C, M8 Dose 4polig,  
IP67, Messing

**AD000014**



Zubehör Druck, Quickschelle,  
30x22x16mm, Halter, Kunststoff,  
90°

**AD000015**



Zubehör Druck, Haltewinkel mit  
Adapterflansch, 44x16x31mm,  
Adaptierung, Befestigungsmaterial  
und Winkel, AG1/8" - 4mm, Stahl,  
90°

**AD000016**



Zubehör Druck, Haltewinkel mit  
Adapterflansch, 44x16x31mm,  
Adaptierung, Befestigungsmaterial  
und Winkel, AG1/8" - 6mm, Stahl,  
90°

**AD000021**



Zubehör Druck, Profildichtung G1/  
8", Ø11,9mm 1,0hoch,  
Fluorkautschuk FKM, grün

**AD000022**



Zubehör Druck, Adapter, G1/8,  
15lang, Messing vernickelt

Weiteres Zubehör finden Sie auf unserer Homepage



**Einbau**

Einbau / Installation darf nur durch eine  
Elektrofachkraft erfolgen!



**Entsorgung**

WEEE-Nummer gemäß § 6 Abs. 3 ElektroG:  
40951076

**Sicherheitshinweise**

/ Bitte vergewissern Sie sich vor Inbetriebnahme, dass alle ggf. in der Produktdokumentation aufgeführten  
Sicherheitshinweise beachtet wurden.

/ Bei direkter Auswirkung auf die Personensicherheit ist die Anwendung dieser Produkte untersagt.

/ Die zum Betrieb Ihres Gerätes ggf. erforderliche Software, Treiber oder IO-Dateien können Sie kostenlos auf unserer  
Homepage herunterladen: [www.ipf.de](http://www.ipf.de)