

DW16460J

Sensori di pressione • Pressostato

Sensore di pressione, Ø16mm 79lang, -1-1bar, 10-30V DC, G1/8 "A / M5 interno, 2x PNP NC/NO, IO-Link, connettore M8 a 4 pin, IP65, plastica ABS, con display



Parametrizzazione tramite IO-Link Display LCD

I sensori di vuoto e pressione della serie DW16 con display integrato, 2 uscite di commutazione e connessione al processo G1/8" possono essere parametrizzati per applicazioni specifiche tramite IO-Link o direttamente sul sensore (ad es. contatto normalmente aperto/normalmente chiuso, punto di commutazione, ritardo di spegnimento, finestra di pressione, impostazioni di isteresi).

Inoltre, forniscono dati preziosi durante l'uso tramite IO-Link (ad esempio, smorzamento, frequenza di commutazione, ecc.). Con un tempo di risposta di <2,5 ms, i dispositivi compatti sono adatti all'impiego in tutti i sistemi di movimentazione e automazione in cui si utilizza aria compressa filtrata, secca o lubrificata, ad esempio per il monitoraggio della pressione, per il controllo del vuoto nelle traverse a vuoto, per il controllo dei compressori e molto altro ancora.

Vantaggi

- Parametrizzazione flessibile tramite interfaccia IO-Link
- Display integrato con configurazione guidata da menu
- Design robusto (per picchi di pressione fino a max. 5 bar o max. 16 bar)
- Due uscite di commutazione configurabili
- Design compatto (Ø 16 mm)

Proprietà elettriche

Impostazione iniziale	-1000 hPa
Tempo di risposta	2,5 ms
Numero di uscite di commutazione	2
Display	Display LCD Display a LED
Esecuzione della funzione di commutazione	Contatto normalmente chiuso/normalmente aperto
Progettazione del collegamento elettrico	Connettore a spina M8
Progettazione dell'uscita di commutazione	PNP
Ritardo di spegnimento	0 - 999 s
Corrente di commutazione nominale	200 mA
Ritardo di standby	5000 ms
Ritardo di accensione	0 - 99,9 s
Procedura di impostazione	Parametrizzazione
Impostazione finale	1000 hPa
Corrente a vuoto	15 mA
Campo di misura della pressione	-1 - 1 bar
Metodo di misurazione	Relativo
Numero di pali	4
Deviazione relativa della linearità	0,5 %
Ripetibilità relativa	0,2 %
Ondulazione	10 %
Frequenza di commutazione	200 Hz
Caduta di tensione	2 V
Deriva della temperatura sull'intero campo di misura	1,5 %
Interfaccia di comunicazione supportata	IO-Link
Tensione di esercizio (CC)	10 - 30 V
Adatto come limitatore	Sì
Adatto come guardia	Sì
Funzioni di uscita personalizzabili	Funzione finestra Punto di commutazione Isteresi
Collegamento elettrico	Connettore M8 a 4 pin
Tensione di esercizio	10-30VDC
ardTEEL_Schutzfunktionen	Protezione da cortocircuito Protezione dall'inversione di polarità

Proprietà meccaniche

Progettazione della connessione al processo	G1/8 di pollice A / M5 interno
Design	Cilindro liscio
Diametro	16 mm
Lunghezza della filettatura	7 mm
Passo del filo	0,91 mm
Lunghezza	79 mm
Coppia massima di serraggio	2,5 Nm
Max. pressione di esercizio	5 bar
Pressione nominale	1 bar
Larghezza tra le piastre	16 mm
Classe di protezione (IP)	IP65
Materiale dell'alloggiamento	Plastica (ABS)
Deriva a lungo termine per anno	0,1 %
Temperatura ambiente	-25 - 85 °C
Dimensioni	Ø16 mm, lunghezza 79 mm
Materiale della connessione al processo	Ottone nichelato
Materiale della cella di misura	Silicio (piezoresistivo)

Altre proprietà

Gamma di funzioni	Unità regolabile Memoria del valore di picco
Adatto per	aria Gas neutri
Display di misura	Relativo
Versione IO-Link	V1.1
Mezzo di riferimento / oggetto	Aria
ardTE00_Anwendungen	Applicazioni pneumatiche Controllo a due punti

Classificazione

ETIM 8

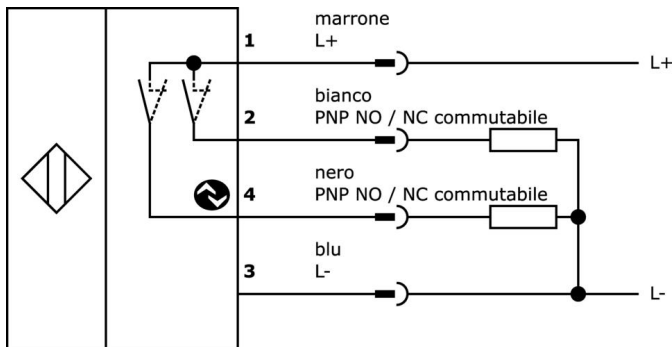
Ulteriori informazioni

Gruppo di prodotti IPF	360 sensori di pressione
Dimensioni dell'imballaggio	105 x 43 x 43 mm
Peso lordo	47 g
Numero di tariffa doganale	90262020
Numero WEEE	40951076
Conforme a REACH	Sì
Conforme alla direttiva RoHS	Sì
MTTFd	318 Anno/i

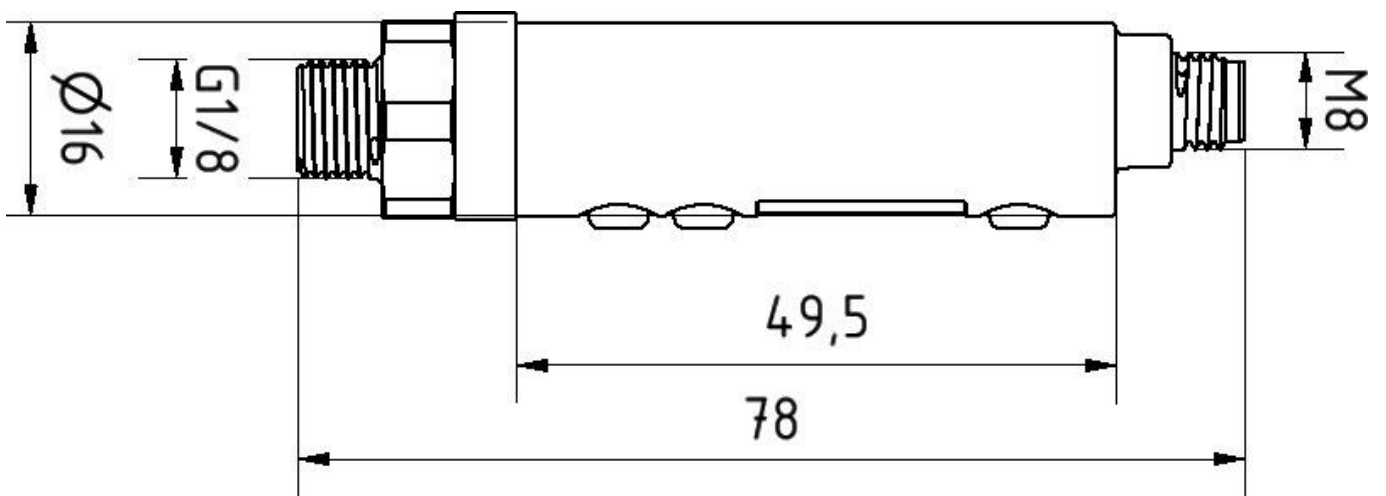
Note importanti

- / Posizione di installazione Qualsiasi (connessione a pressione con aria oleata rivolta verso il basso)

Schema di collegamento



Disegno quotato



Estratto del programma di accessori

VK200371



Cavo di collegamento, 2 m, presa M8 a 4 poli angolata, estremità libera del cavo, 4x0,34 mm², PUR (poliuretano), Ø4,7 mm, 30 V, -30-90°C, IP67, resistente alla catena di trascinamento e alla torsione, oli e lubrificanti di raffreddamento, area di saldatura, senza silicone

VK200375



Cavo di collegamento, 2 m, presa M8 a 4 poli diritti, estremità libera del cavo, 4x0,34 mm², PUR (poliuretano), Ø4,7 mm, 30 V, -30-90°C, IP67, resistente alla catena di trascinamento e alla torsione, oli e lubrificanti di raffreddamento, area di saldatura, senza silicone

VK003171



Presa per cavo, angolata, autoassemblaggio, connessione a vite, Ø5mm, 4A, 60V, -40-85°C, presa M8 a 4 pin, IP67, poliammide PA

VK003175



Presa per cavo, dritta, autoassemblaggio, connessione a vite, Ø3,5-5mm, 4A, 30V, -40-85°C, presa M8 a 4 pin, IP67, ottone

AD000014



Accessori per la pressione, morsetto rapido, 30x22x16 mm, supporto, plastica, 90°

AD000015



Accessori per la pressione, staffa di montaggio con flangia di adattamento, 44x16x31mm, adattamento, materiale di fissaggio e staffa, AG1/8" - 4mm, acciaio, 90°

AD000016



Accessori per la pressione, staffa di montaggio con flangia di adattamento, 44x16x31mm, adattamento, materiale di fissaggio e staffa, AG1/8" - 6mm, acciaio, 90°

AD000021



Accessori di pressione, guarnizione profilata G1/8", Ø11,9 mm 1,0 alta, gomma fluorurata FKM, verde

AD000022



Accessori di pressione, adattatore, G1/8, 15 lungo, ottone nichelato

Ulteriori accessori sono disponibili sulla nostra homepage



Installazione

L'installazione deve essere eseguita esclusivamente da un elettricista qualificato!



Smaltimento dei rifiuti

Numero RAEE secondo § 6 par. 3 ElektroG: 40951076

Istruzioni di sicurezza

/ Prima della messa in funzione, accertarsi che siano state rispettate tutte le indicazioni di sicurezza contenute nella documentazione del prodotto.

/ L'uso di questi prodotti è vietato se ha un impatto diretto sulla sicurezza personale.

/ È possibile scaricare gratuitamente qualsiasi software, driver o file IODD necessari per il funzionamento del dispositivo dalla nostra homepage: www.ipf.de.