

DW16460J

Czujniki ciśnienia • Przełącznik ciśnieniowy

Czujnik ciśnienia, Ø16mm 79lang, -1-1bar, 10-30V DC, G1/8 "A / M5 wewnętrzny, 2x PNP NC/NO, IO-Link, złącze wtykowe M8 4-stykowe, IP65, tworzywo ABS, z wyświetlaczem



Parametryzacja poprzez IO-Link Wyświetlacz LCD

Czujniki podciśnienia i ciśnienia z serii DW16 ze zintegrowanym wyświetlaczem, 2 wyjściami przełączającymi i przyłączem procesowym G1/8" mogą być parametryzowane pod kątem konkretnych zastosowań za pośrednictwem IO-Link lub bezpośrednio na czujniku (np. styk normalnie otwarty/normalnie zamknięty, punkt przełączania, opóźnienie wyłączenia, okno ciśnienia, ustawienia histerezy).

Dostarczają również cennych danych podczas użytkowania za pośrednictwem IO-Link (np. tłumienie, częstotliwość przełączania itp.). Dzięki czasowi reakcji <2,5 ms kompaktowe urządzenia nadają się do stosowania we wszystkich możliwych systemach obsługi i automatyzacji, w których stosowane jest filtrowane, suche lub smarowane sprężone powietrze, takich jak monitorowanie ciśnienia, kontrola podciśnienia w trawersach próżniowych, sterowanie sprężarkami i wiele innych.

Zalety

- Elastyczna parametryzacja poprzez interfejs IO-Link
- Zintegrowany wyświetlacz z menu konfiguracji
- Solidna konstrukcja (dla skoków ciśnienia do maks. 5 bar lub maks. 16 bar)
- Dwa konfigurowalne wyjścia przełączające
- Kompaktowa konstrukcja (Ø16 mm)

Właściwości elektryczne

Ustawienie początkowe	-1000 hPa
Czas reakcji	2,5 ms
Liczba wyjść przełączających	2
Wyświetlacz	Wyświetlacz LCD Wyświetlacz LED
Wykonywanie funkcji przełączania	Styk normalnie zamknięty/normalnie otwarty
Projekt połączenia elektrycznego	Złącze wtykowe M8
Konstrukcja wyjścia przełączającego	PNP
Opóźnienie wyłączenia	0 - 999 s
Znamionowy prąd przełączania	200 mA
Opóźnienie gotowości	5000 ms
Opóźnienie włączenia	0 - 99,9 s
Procedura ustawiania	Parametryzacja
Ustawienie końcowe	1000 hPa
Prąd bez obciążenia	15 mA
Zakres pomiaru ciśnienia	-1 - 1 pasek
Metoda pomiaru	Względny
Liczba biegunów	4
Względne odchylenie liniowości	0,5 %
Względna powtarzalność	0,2 %
Ripple	10 %
Częstotliwość przełączania	200 Hz
Spadek napięcia	2 V
Dryft temperatury w całym zakresie pomiarowym	1,5 %
Obsługiwany interfejs komunikacyjny	IO-Link
Napięcie robocze (DC)	10 - 30 V
Odpowiedni jako ogranicznik	Tak
Odpowiedni jako strażnik	Tak
Konfigurowalne funkcje wyjściowe	Funkcja okna Punkt przełączania Histereza
Podłączenie elektryczne	4-pinowe złącze wtykowe M8
Napięcie robocze	10-30VDC
Funkcje ochronne	Ochrona przed zwarcie Ochrona przed odwrotną polaryzacją

Właściwości mechaniczne

Projekt połączenia procesowego	G1/8 cala A / M5 wewnątrz
Projekt	Cylinder gładki
Średnica	16 mm
Długość gwintu	7 mm
Podziałka gwintu	0,91 mm
Długość	79 mm
Maksymalny moment dokręcania	2,5 Nm
Maks. Ciśnienie robocze	5 pasek
Ciśnienie nominalne	1 pasek
Szerokość w poprzek mieszkania	16 mm
Klasa ochrony (IP)	IP65
Materiał obudowy	Tworzywo sztuczne (ABS)
Długoterminowy dryft na rok	0,1 %
Temperatura otoczenia	-25 - 85 °C
wymiary	Ø16 mm, długość 79 mm
Materiał przyłącza procesowego	Niklowany mosiądz
Materiał komory pomiarowej	Krzem (piezorezystywny)

Inne właściwości

Zakres funkcji	Regulowana jednostka Pamięć wartości szczytowej
Odpowiedni dla	powietrze Gazy neutralne
Wyświetlacz pomiaru	Względny
Wersja IO-Link	V1.1
Nośnik odniesienia / obiekt	Powietrze
Zastosowania	Zastosowania pneumatyczne Kontrola dwupunktowa

Klasyfikacja

ETIM 8

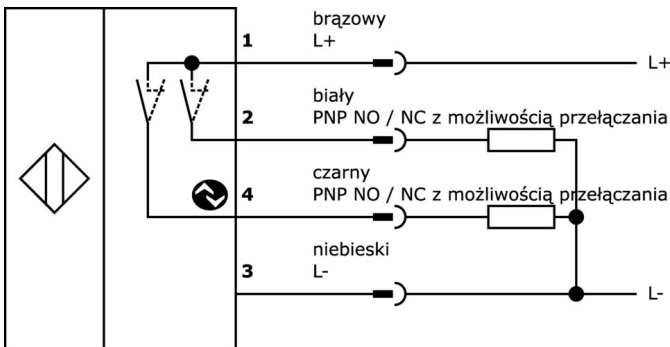
Więcej informacji

Grupa produktów IPF	360 czujników ciśnienia
Wymiary opakowania	105 x 43 x 43 mm
Masa brutto	47 g
Numer taryfy celnej	90262020
Numer WEEE	40951076
Zgodność z REACH	Tak
Zgodność z dyrektywą RoHS	Tak
MTTFd	318 Rok (lata)

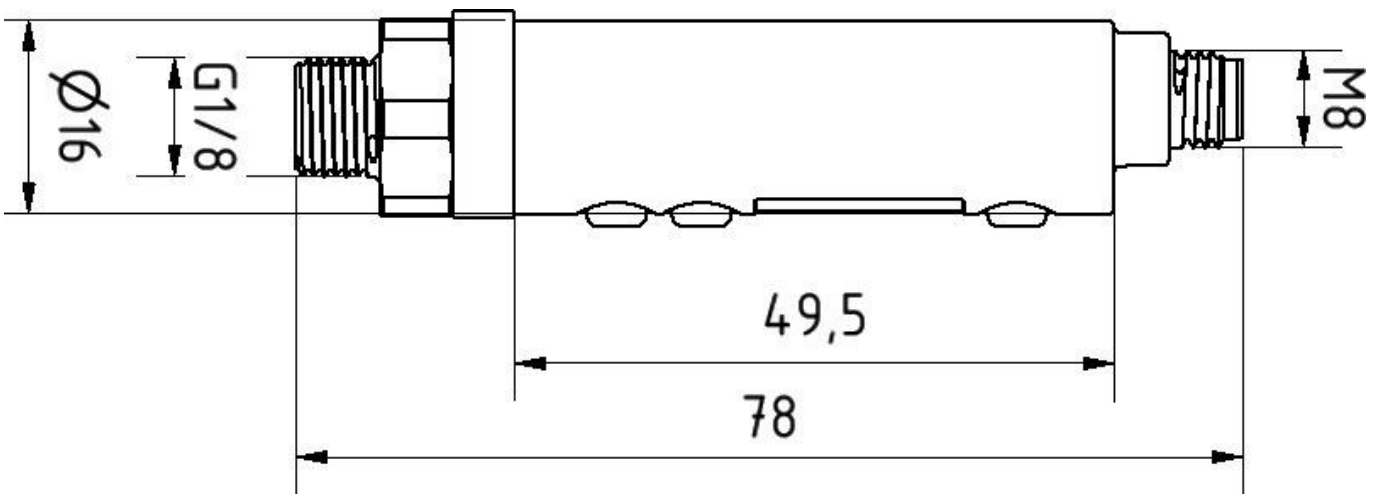
Ważne uwagi

- / Pozycja instalacji Dowolna (przyłącze ciśnieniowe z naoliwionym powietrzem skierowane w dół)

Schemat połączeń



Rysunek wymiarowy



Fragment programu akcesoriów

VK200371



Kabel połączeniowy, 2 m, gniazdo M8 4-stykowe kątowe, wolny koniec kabla, 4x0,34 mm², PUR (poliuretan), Ø4,7 mm, 30 V, -30-90°C, IP67, odporny na łańcuch wleczony i skręcanie, oleje i smary chłodzące, obszar spawania, bez silikonu

VK200375



Kabel połączeniowy, 2 m, gniazdo M8 4-stykowe proste, wolny koniec kabla, 4x0,34 mm², PUR (poliuretan), Ø4,7 mm, 30 V, -30-90°C, IP67, odporny na łańcuch wleczony i skręcanie, oleje i smary chłodzące, obszar spawania, bez silikonu

VK003171



Gniazdo kablowe, kątowe, do samodzielnego montażu, połączenie śrubowe, Ø5mm, 4A, 60V, -40-85°C, gniazdo M8 4-stykowe, IP67, poliamid PA

VK003175



Gniazdo kablowe, proste, do samodzielnego montażu, połączenie śrubowe, Ø3.5-5mm, 4A, 30V, -40-85°C, gniazdo M8 4-stykowe, IP67, mosiądz

AD000014



Akcesoria ciśnieniowe, szybki zacisk, 30x22x16mm, uchwyt, plastik, 90°

AD000015



Akcesoria ciśnieniowe, wspornik montażowy z kołnierzem adaptera, 44x16x31mm, adaptacja, materiał mocujący i wspornik, AG1/8" - 4mm, stal, 90°

AD000016



Akcesoria ciśnieniowe, wspornik montażowy z kołnierzem adaptera, 44x16x31mm, adaptacja, materiał mocujący i wspornik, AG1/8" - 6mm, stal, 90°

AD000021



Akcesoria ciśnieniowe, uszczelka profilowana G1/8", Ø11,9 mm, wysokość 1,0, guma fluorowa FKM, zielona

AD000022



Akcesoria ciśnieniowe, adapter, G1/8, długość 15, mosiądz niklowany

Więcej akcesoriów można znaleźć na naszej stronie internetowej



Instalacja

Instalacja może być przeprowadzona wyłącznie przez wykwalifikowanego elektryka!



Usuwanie odpadów

Numer WEEE zgodnie z § 6 ust. 3 ElektroG: 40951076

Instrukcje bezpieczeństwa

/ Przed uruchomieniem należy upewnić się, że przestrzegane są wszystkie instrukcje bezpieczeństwa zawarte w dokumentacji produktu.

/ Korzystanie z tych produktów jest zabronione, jeśli mają one bezpośredni wpływ na bezpieczeństwo osobiste.

/ Wszelkie oprogramowanie, sterowniki lub pliki IODD wymagane do obsługi urządzenia można pobrać bezpłatnie z naszej strony internetowej: www.ipf.de.