

DW16460J

压力传感器 • 压力开关

压力传感器, $\varnothing 16\text{mm}$ 79lang, -1-1bar, 10-30V DC, G1/8 "A / 内 M5, 2x PNP NC/NO, IO-Link, M8 插头连接器 4 针, IP65, ABS 塑料, 带显示屏



通过IO-Link进行参数化 LCD 显示屏

DW16 系列真空和压力传感器配有集成显示屏、2 个开关输出端和 G1/8" 过程连接, 可通过 IO-Link 或直接在传感器上为特定应用设置参数 (如常开/常闭触点、开关点、开关延迟、压力窗口、滞后设置)。它们还能在使用过程中通过 IO-Link 提供有价值的信息 (如阻尼、开关频率等)。由于响应时间小于 2.5 毫秒, 这种结构紧凑的设备适用于使用过滤、干燥或润滑压缩空气的所有处理和自动化系统, 例如压力监控、真空横梁中的真空控制、压缩机控制等。

优势

- 通过 IO-Link 接口进行灵活的参数设置
- 带有菜单式配置的集成显示屏
- 坚固的设计 (用于最大 5bar 或最大 16bar 的压力峰值)
- 两个可配置的开关输出
- 结构紧凑 ($\varnothing 16\text{mm}$)

电气特性

初始设置	-1000 hPa
响应/衰减时间	2.5 毫秒
开关输出的数量	2
显示	液晶显示器 LED显示屏
开关功能的类型	常闭触点/常开触点
电气连接的类型	连接器M8
开关输出的类型	PNP
关机延迟	0 - 999 s
额定开关电流	200 毫安
准备就绪的延迟	5000 毫秒
开机延迟	0 - 99,9 s
设置程序	参数化
结束设置	1000 hPa
空载电流	15 毫安
测量范围压力	-1 - 1 bar
测量方法	相对而言
引脚数量	4
相对线性度偏差	0.5 %
相对的重复精度	0.2 %
残余纹波	10 %
开关频率	200 Hz
电压下降	2 V
整个测量范围内的温度漂移	1.5 %
支持的通信接口	IO-Link
工作电压 (DC)	10 - 30 V
适合作为限制器	是
适合作为显示器	是
输出功能	窗口功能 切换点 滞后性
电气连接	M8 4 针插头连接器
工作电压	10-30VDC
模拟输出的相对线性偏差	短路保护 1 千万次负载变化

机械特征

过程连接的类型	G1/8英寸A/M5内部
设计	缸体平坦
直径	16 mm
螺纹长度	7 mm
螺纹间距	0.91 mm
长度	79 mm
最大紧固扭矩	2.5 牛
最大工作压力	5 bar
公称压力	1 bar
扳手尺寸	16 mm
保护程度 (IP)	IP65
外壳材料	塑料 (ABS)
每年的长期漂移	0.1 %
环境温度	-25 - 85 °C
尺寸	直径 16 毫米 , 长 79 毫米
过程连接的材料	镀镍黄铜
测量单元材料	硅 (压阻)

其他特点

功能范围	可调单元 峰值记忆
适用于	空气 中性气体
测量显示	相对而言
IO-Link版本	V1.1
开关触点	空气
更改技术图纸申请	气动应用 两点控制

种类

ETIM 8

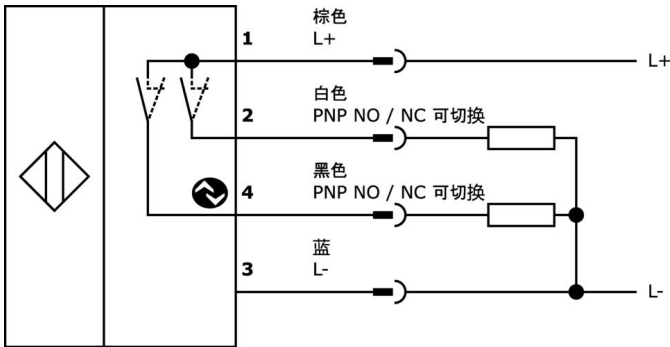
更多

IPF产品组	360个压力传感器
包装尺寸	105 x 43 x 43 mm
总重量	47 g
海关税号	90262020
WEEE编号	40951076
适应性强	是
符合RoHS标准	是
MTTFd	318 年(s)

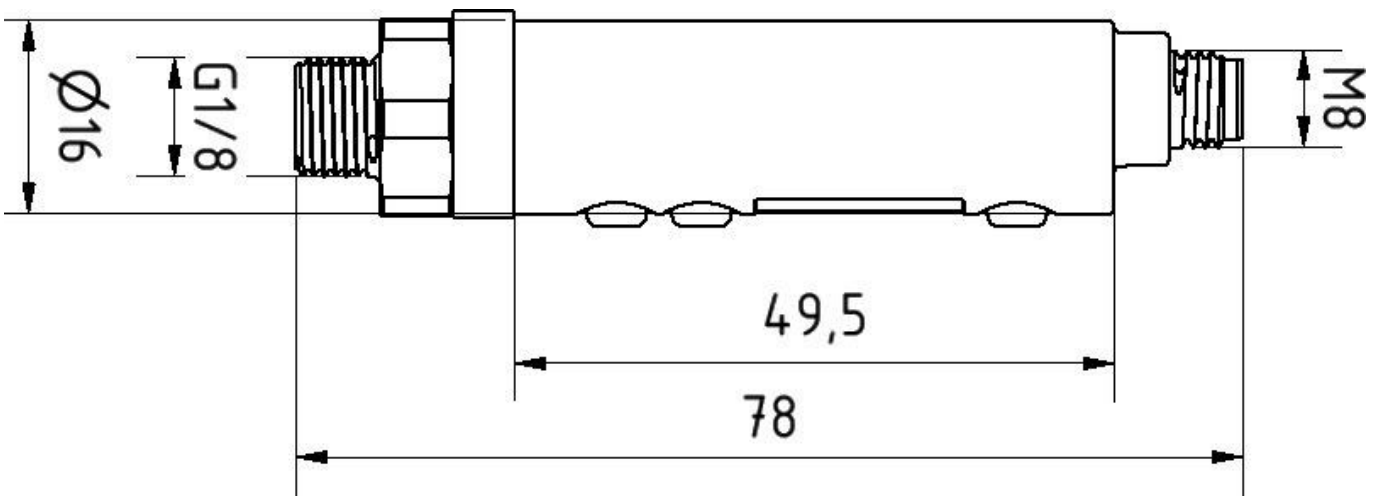
重要说明

/ 任何安装位置 (带油空气的压力接口朝下)

连接



尺寸图



摘录配件方案

VK200371



连接电缆, 2米, M8 插口 4 针斜角, 自由电缆端头, 4x0.34mm², PUR (聚氨酯), Ø4.7mm, 30V, -30-90°C, IP67, 耐拖链和扭转, 耐油和冷却润滑剂, 焊接区, 无硅树脂

VK200375



连接电缆, 2米, M8 插口 4 针直通, 自由电缆端头, 4x0.34mm², PUR (聚氨酯), Ø4.7mm, 30V, -30-90°C, IP67, 耐拖链和扭转, 耐油和冷却润滑剂, 焊接区, 无硅树脂

VK003171



电缆插座, 有角度, 适合自行组装, 螺丝连接, Ø5mm, 4A, 60V, -40-85°C, M8母 (插座) 4针, IP67, 聚酰胺PA

VK003175



电缆插座, 直形, 适合自行组装, 螺丝连接, Ø3.5-5mm, 4A, 30V, -40-85°C, M8母 (插座) 4针, IP67, 黄铜

AD000014



配件压力, 快速夹, 30x22x16mm, 支架, 塑料, 90°。

AD000015



配件压力, 带适配器法兰的安装支架, 44x16x31mm, 适应性, 安装材料和支架, 外螺纹1/8" - 4mm, 钢, 90°。

AD000016



配件压力, 带适配器法兰的安装支架, 44x16x31mm, 适应性, 安装材料和支架, 外螺纹1/8" - 6mm, 钢, 90°。

AD000021



压力配件, 型材密封 G1/8", Ø11.9mm 1.0 高, 氟橡胶 FKM, 绿色

AD000022



压力配件, 适配器, G1/8, 15 长, 镀镍黄铜

您可以在我们的主页上找到更多配件



安装
安装工作只能由合格的电工来完成!



废弃处理
根据第 6 条第 3 款 ElektroG 规定的 WEEE 编号: 40951076

安全警告

! 在初始操作之前, 请确保遵循产品信息中可能提供的所有安全说明。

! 切勿在人的安全取决于其功能的应用中使用这些设备。

! 任何操作设备所需的软件、驱动程序或IODD文件都可以从我们的主页上免费下载: www.ipf-electronic.com。