

DW16460K

Drucksensoren • Druckschalter

Drucksensor, Ø16mm 79lang, -1-10bar, 10-30V DC, G1/8" A / M5 Innen, 2x PNP NC/NO, IO-Link, M8-Steckverbinder 4polig, IP65, Kunststoff ABS, Mit Display



Parametrierung über IO-Link LCD-Display

Die Vakuum- und Drucksensoren der Baureihe DW16 mit integriertem Display, 2 Schaltausgängen und G1/8"-Prozessanschluss lassen sich per IO-Link oder direkt am Sensor anwendungsspezifisch parametrieren (z. B. Schließer/Öffner, Schaltpunkt, Ausschaltverzögerung, Druckfenster, Hystereseinstellungen).

Darüber hinaus liefern sie via IO-Link wertvolle Daten im Einsatz (z. B. Bedämpfung, Schalthäufigkeit, etc.). Mit einer Ansprechzeit von <2,5ms eignen sich die Kompaktgeräte für Einsätze in allen erdenklichen Handlings- und Automatisierungssystemen, bei denen gefilterte, trockene oder geölte Druckluft verwendet wird wie z. B. Drucküberwachung, zur Vakuumkontrolle bei Unterdrucktraversen, zur Ansteuerung von Kompressoren und vieles mehr.

Vorteile

- flexibel parametrierbar über IO-Link-Schnittstelle
- integriertes Display mit menügeführter Konfiguration
- robustes Design (für Druckspitzen bis max. 5bar bzw. max. 16bar)
- zwei konfigurierbare Schaltausgänge
- kompakte Bauform (Ø16mm)

Elektrische Eigenschaften

Anfangseinstellung	-1000 hPa
Ansprechzeit	2,5 ms
Anzahl der Schaltausgänge	2
Anzeige	LCD-Display LED-Anzeige
Ausführung der Schaltfunktion	Öffner/Schließer
Ausführung des elektrischen Anschlusses	Steckverbinder M8
Ausführung des Schaltausgangs	PNP
Ausschaltverzögerung	0 - 999 s
Bemessungsschaltstrom	200 mA
Bereitschaftsverzögerung	5000 ms
Einschaltverzögerung	0 - 99,9 s
Einstellverfahren	Parametrierung
Endeinstellung	10000 hPa
Leerlaufstrom	15 mA
Messbereich Druck	-1 - 10 bar
Messmethode	Relativ
Polzahl	4
Relative Linearitätsabweichung	0,5 %
Relative Wiederholgenauigkeit	0,2 %
Restwelligkeit	10 %
Schaltfrequenz	200 Hz
Spannungsabfall	2 V
Temperaturdrift über den gesamten Messbereich	1,5 %
Unterstützte Kommunikationsschnittstelle	IO-Link
Betriebsspannung (DC)	10 - 30 V
Geeignet als Begrenzer	Ja
Geeignet als Wächter	Ja
Anpassbare Ausgangsfunktionen	Fensterfunktion Schalterpunkt Hysterese
Elektrischer Anschluss	Steckverbinder M8 4polig
Betriebsspannung	10-30VDC
Schutzfunktionen	Kurzschlusschutz Verpolungsschutz

Mechanische Eigenschaften

Ausführung des Prozessanschlusses	G1/8 Zoll A / M5 Innen
Bauform	Zylinder glatt
Durchmesser	16 mm
Gewindelänge	7 mm
Gewindesteigung	0,91 mm
Länge	79 mm
Maximales Anzugsmoment	2,5 Nm
Maximaler Überlastdruck	16 bar
Nenndruck	10 bar
Schlüsselweite	16 mm
Schutzart (IP)	IP65
Werkstoff des Gehäuses	Kunststoff (ABS)
Langzeitdrift pro Jahr	0,1 %
Umgebungstemperatur	-25 - 85 °C
Abmessungen	Ø16mm, 79mm lang
Werkstoff des Prozessanschlusses	Messing vernickelt
Werkstoff der Messzelle	Silizium (piezoresistiv)

Sonstige Eigenschaften

Funktionsumfang	Einstellbare Einheit Spitzenwertspeicher
Geeignet für	Luft Neutrale Gase
Messanzeige	Relativ
IO-Link-Version	V1.1
Referenzmedium / Objekt	Luft
Anwendungen	Pneumatik-Anwendungen Zweipunktreglung

Klassifizierung

ETIM 8

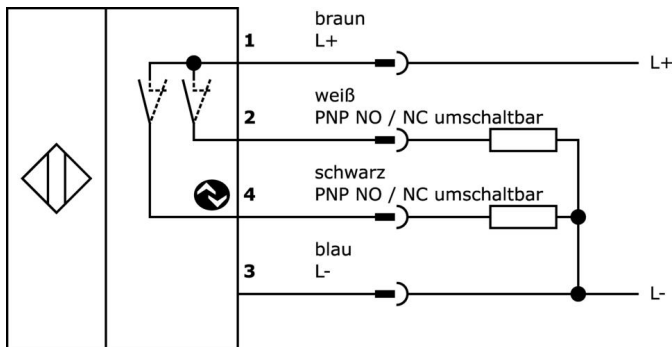
Weiteres

IPF Produktgruppe	360 Drucksensoren
Verpackungsmaße	105 x 43 x 43 mm
Bruttogewicht	47 g
Zolltarifnummer	90262020
WEEE-Nummer	40951076
REACH-konform	Ja
RoHS konform	Ja
MTTFd	318 Jahr(e)

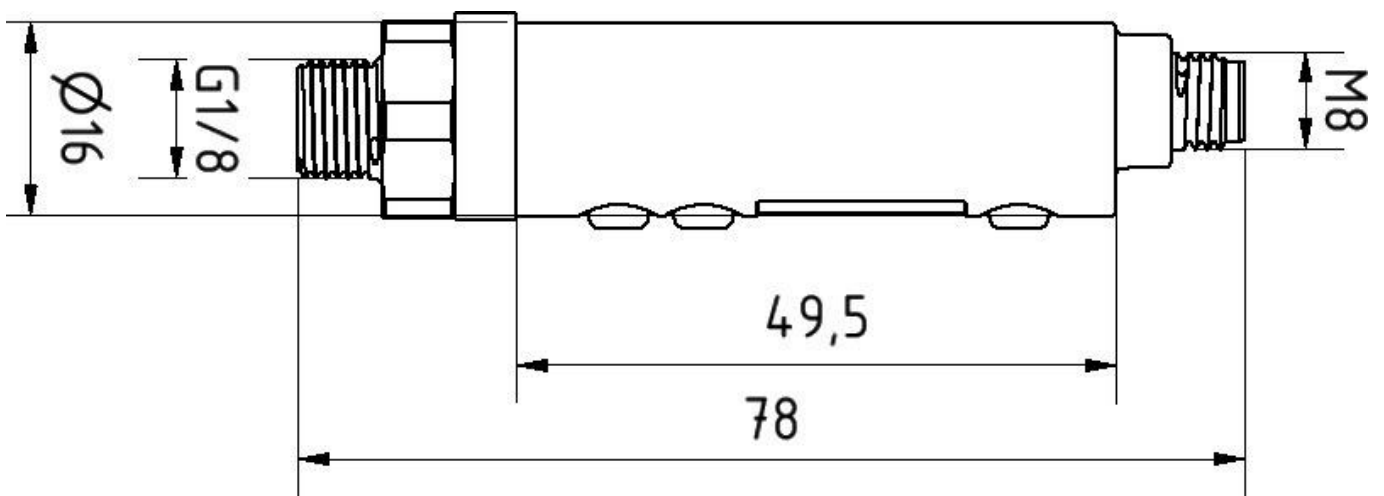
Wichtige Hinweise

- / Einbaulage Beliebig (Druckanschluss bei geölter Luft nach unten)

Anschlussbild



Massbild



Auszug Zubehörprogramm

VK200371



Anschlussleitung, 2m, M8 Dose
4polig abgewinkelt, freies
Leitungsende, 4x0,34mm², PUR
(Polyurethan), Ø4,7mm, 30V, -30-
90°C, IP67, Schleppketten- und
torsionsfähig, Öle und
Kühlschmiermittel,
Schweißbereich, Silikonfrei

VK200375



Anschlussleitung, 2m, M8 Dose
4polig gerade, freies
Leitungsende, 4x0,34mm², PUR
(Polyurethan), Ø4,7mm, 30V, -30-
90°C, IP67, Schleppketten- und
torsionsfähig, Öle und
Kühlschmiermittel,
Schweißbereich, Silikonfrei

VK003171



Kabeldose, abgewinkelt,
Selbstkonfektionierbar,
Schraubanschluss, Ø5mm, 4A,
60V, -40-85°C, M8 Dose 4polig,
IP67, Polyamid PA

VK003175



Kabeldose, gerade,
Selbstkonfektionierbar,
Schraubanschluss, Ø3,5-5mm, 4A,
30V, -40-85°C, M8 Dose 4polig,
IP67, Messing

AD000014



Zubehör Druck, Quickschelle,
30x22x16mm, Halter, Kunststoff,
90°

AD000015



Zubehör Druck, Haltewinkel mit
Adapterflansch, 44x16x31mm,
Adaptierung, Befestigungsmaterial
und Winkel, AG1/8" - 4mm, Stahl,
90°

AD000016



Zubehör Druck, Haltewinkel mit
Adapterflansch, 44x16x31mm,
Adaptierung, Befestigungsmaterial
und Winkel, AG1/8" - 6mm, Stahl,
90°

AD000021



Zubehör Druck, Profildichtung G1/
8", Ø11,9mm 1,0hoch,
Fluorkautschuk FKM, grün

AD000022



Zubehör Druck, Adapter, G1/8,
15lang, Messing vernickelt

Weiteres Zubehör finden Sie auf unserer Homepage



Einbau

Einbau / Installation darf nur durch eine
Elektrofachkraft erfolgen!



Entsorgung

WEEE-Nummer gemäß § 6 Abs. 3 ElektroG:
40951076

Sicherheitshinweise

/ Bitte vergewissern Sie sich vor Inbetriebnahme, dass alle ggf. in der Produktdokumentation aufgeführten
Sicherheitshinweise beachtet wurden.

/ Bei direkter Auswirkung auf die Personensicherheit ist die Anwendung dieser Produkte untersagt.

/ Die zum Betrieb Ihres Gerätes ggf. erforderliche Software, Treiber oder IO-Dateien können Sie kostenlos auf unserer
Homepage herunterladen: www.ipf.de