

DW16460K

Sensores de presión • Presostato

Sensor de presión, Ø16mm 79lang, -1-10bar, 10-30V DC, G1/8 "A / M5 interior, 2x PNP NC/NO, IO-Link, Conector M8 de 4 polos, IP65, Plástico ABS, Con display



parametrización mediante io-link Pantalla LCD

Los sensores de vacío y presión de la serie DW16 con pantalla integrada, 2 salidas de conmutación y conexión a proceso G1/8" pueden parametrizarse para aplicaciones específicas a través de IO-Link o directamente en el sensor (por ejemplo, contacto normalmente abierto/normalmente cerrado, punto de conmutación, retardo de desconexión, ventana de presión, ajustes de histéresis).

También proporcionan datos valiosos durante el uso a través de IO-Link (por ejemplo, amortiguación, frecuencia de conmutación, etc.). Con un tiempo de respuesta de <2,5 ms, los dispositivos compactos son adecuados para su uso en todos los sistemas de manipulación y automatización imaginables en los que se utiliza aire comprimido filtrado, seco o lubricado, como la supervisión de la presión, para el control del vacío en recorridos de vacío, para el control de compresores y mucho más.

Ventajas

- Parametrización flexible mediante interfaz IO-Link
- Pantalla integrada con configuración guiada por menú
- Diseño robusto (para picos de presión de hasta máx. 5bar o máx. 16bar)
- Dos salidas de conmutación configurables
- Diseño compacto (Ø16mm)

Datos eléctricos

Ajuste inicial	-1000 hPa
Tiempo de respuesta/caída	2,5 ms
Cantidad de salidas de conmutación	2
Pantalla	pantalla LCD pantalla LED
Ejecución de la función de conmutación	Contacto NC/NA
Versión de la conexión eléctrica	Conector M8
Versión de la salida de conmutación	PNP
Retardo de desconexión	0 - 999 s
Corriente de conmutación asignada	200 mA
Tiempo de inicialización	5000 ms
Retardo de conexión	0 - 99,9 s
Procedimiento de ajuste	Parametrización
Ajuste final	10000 hPa
Corriente en vacío	15 mA
Rango de medición presión	-1 - 10 bar
Método de medición	Relativo
Número de polos	4
Divergencia relativa de linealidad	0,5 %
Repetibilidad relativa	0,2 %
Ondulación residual	10 %
Frecuencia de conmutación	200 Hz
Caída de tensión	2 V
Deriva de temperatura en todo el rango de medición	1,5 %
Interfaz de comunicación admitida	IO-Link
Tensión de servicio (CC)	10 - 30 V
Apropiado como limitador	Sí
Apropiado como monitor	Sí
Funciones de salida	Función de ventana Punto de conmutación Histéresis
Conexión eléctrica	Conector M8 de 4 clavijas
Tensión de servicio	10-30VDC
ardTEEL_Schutzfunktionen	Kurzschlusschutz Verpolungsschutz

Datos mecánicos

Versión de la conexión al proceso	G1/8 pulgada A / M5 interno
Diseño	Cilindro liso
Diámetro	16 mm
Longitud de rosca	7 mm
Paso de rosca	0,91 mm
Longitud	79 mm
Máximo par de apriete	2,5 Nm
Máx. presión de funcionamiento	16 bar
Presión nominal	10 bar
Entrecaras	16 mm
Grado de protección (IP)	IP65
Material de la carcasa	Plástico (ABS)
deriva a largo plazo por año	0,1 %
Temperatura ambiente	-25 - 85 °C
dimensiones	Ø16mm, 79mm de largo
Material de la conexión de proceso	Latón niquelado
Material de la célula de medición	Silicio (piezoresistivo)

Otros datos

Rango de funciones	Einstellbare Einheit Spitzenwertspeicher
Apropiado para	aire Gases neutros
Indicación de la medición	Relativo
Versión IO-Link	V1.1
Medio / objeto de referencia	aire
ardTE00_Awendungen	Pneumatik-Anwendungen Zweipunktreglung

Clasificación

ETIM 8

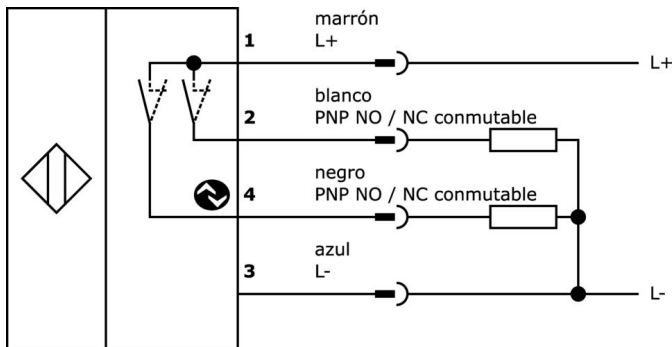
Más

Grupo de productos ipf	360 Sensores de presión
dimensiones de embalaje	105 x 43 x 43 mm
Peso bruto	47 g
Código arancelario	90262020
WEEE número	40951076
Conforme a REACH	Sí
Conforme a RoHS	Sí
MTTFd	318 Año(s)

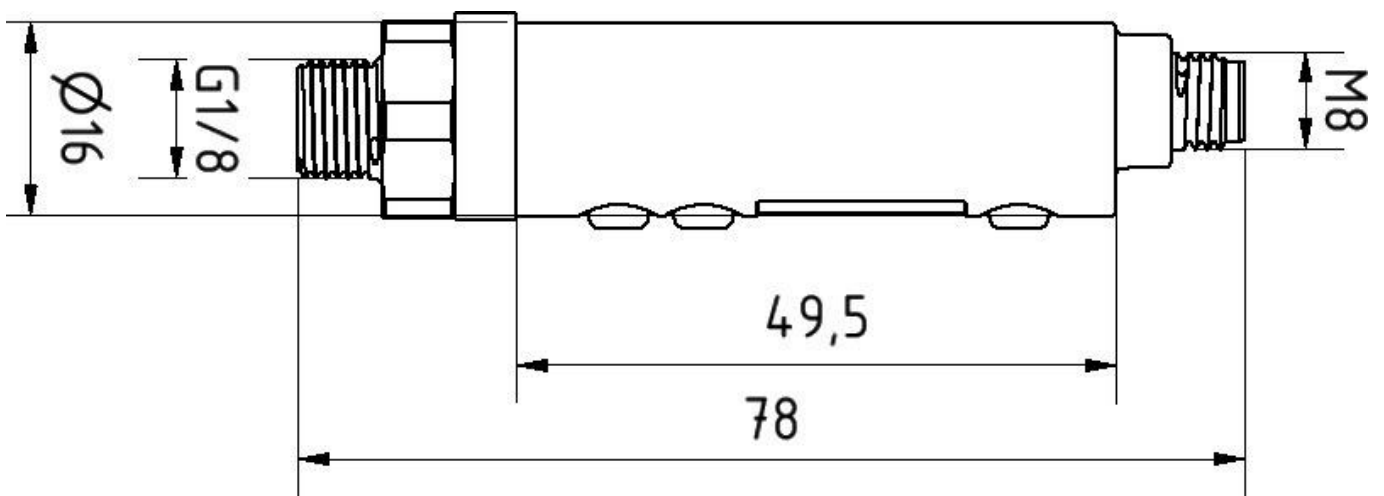
Notas importantes

- / Posición de montaje Cualquiera (conexión de presión con aire lubricado hacia abajo)

Conexión



Dibujo acotado



Extracto del programa de accesorios

VK200371



Cable de conexión, 2m, conector M8 acodado de 4 polos, extremo de cable libre, 4x0,34mm², PUR (poliuretano), Ø4,7mm, 30V, -30-90°C, IP67, resistente a la cadena de arrastre y a la torsión, aceites y lubricantes refrigerantes, zona de soldadura, sin silicona

VK200375



Cable de conexión, 2m, conector M8 recto de 4 polos, extremo de cable libre, 4x0,34mm², PUR (poliuretano), Ø4,7mm, 30V, -30-90°C, IP67, resistente a la cadena de arrastre y a la torsión, aceites y lubricantes refrigerantes, zona de soldadura, sin silicona

VK003171



caja de conexiones, acodado, autocofeccionable, conexión con tornillos, Ø5mm, 4a, 60v, -40-85°C, m8 hembra 4polos, ip67, poliamida pa

VK003175



caja de conexiones, recto, autocofeccionable, conexión con tornillos, Ø3,5-5mm, 4a, 30v, -40-85°C, m8 hembra 4polos, ip67, latón

AD000014



accesorios presión, Abrazadera rápida, 30x22x16mm, Soporte, Plástico, 90°

AD000015



accesorios presión, Escuadra de fijación con brida adaptadora, 44x16x31mm, Adaptación, material de fijación y soporte, AG1/8" - 4mm, Acero, 90°

AD000016



accesorios presión, Escuadra de fijación con brida adaptadora, 44x16x31mm, Adaptación, material de fijación y soporte, AG1/8" - 6mm, Acero, 90°

AD000021



Accesorios de presión, junta perfilada G1/8", Ø11,9mm 1,0 alto, caucho fluorado FKM, verde

AD000022



Accesorios de presión, adaptador, G1/8, 15 largo, latón niquelado

Encontrará más accesorios en nuestra página web



Montaje

El montaje/la instalación solo debe ser llevado a cabo por electricistas cualificados.



Eliminación de residuos

Número WEEE según § 6 párrafo 3 ElektroG: 40951076

Indicaciones de seguridad

/ Antes de la puesta en marcha, asegúrese de que se han respetado todas las indicaciones de seguridad indicadas en la documentación del producto.

/ El uso de estos productos está prohibido si tienen un efecto directo en la seguridad de las personas.

/ Cualquier software, controladores o archivos IOOD que puedan ser necesarios para operar su dispositivo pueden ser descargados gratuitamente desde nuestra página web: www.ipf-electronic.de/es