

DW16460K

Sensores de pressão • Interruptor de pressão - DW16

Sensor de pressão, Ø16mm 79lang, -1-10bar, 10-30V DC, G1/8 "A / M5 interior, 2x PNP NC/NO, IO-Link, conector M8 de 4 pinos, IP65, plástico ABS, Com visor



Parametrização via IO-Link Ecrã LCD

Os sensores de vácuo e pressão da série DW16 com visor integrado, 2 saídas de comutação e ligação ao processo G1/8" podem ser parametrizados para aplicações específicas através do IO-Link ou diretamente no sensor (por exemplo, contacto normalmente aberto/normalmente fechado, ponto de comutação, atraso de desativação, janela de pressão, definições de histerese).

Eles também fornecem dados valiosos durante o uso via IO-Link (por exemplo, amortecimento, frequência de comutação, etc.). Com um tempo de resposta de <2,5 ms, os dispositivos compactos são adequados para utilização em todos os sistemas de manuseamento e automação concebíveis, nos quais é utilizado ar comprimido filtrado, seco ou lubrificado, como, por exemplo, na monitorização da pressão, no controlo de vácuo em passagens de vácuo, no controlo de compressores e muito mais.

Vantagens

- Parametrização flexível através da interface IO-Link
- Ecrã integrado com configuração guiada por menus
- Conceção robusta (para picos de pressão até ao máx. 5bar ou máx. 16bar)
- Duas saídas de comutação configuráveis
- Conceção compacta (Ø16mm)

Características eléctricas

Definição inicial	-1000 hPa
Tempo de resposta	2,5 ms
Número de saídas de comutação	2
Ecrã	Ecrã LCD Ecrã LED
Execução da função de comutação	Normalmente fechado/ normalmente aberto
Concepção da ligação eléctrica	Conector M8
Versão de saída de comutação	PNP
Atraso de desactivação	0 - 999 s
Corrente nominal de comutação	200 mA
Atraso de prontidão	5000 ms
Atraso na ligação	0 - 99,9 s
Procedimento de definição	Parametrização
Fixação final	10000 hPa
Corrente em vazio	15 mA
Pressão do intervalo de medição	-1 - 10 bar
Método de medição	Relativamente
Número de postes	4
Desvio relativo da linearidade	0,5 %
Repetibilidade relativa	0,2 %
Ondulação residual	10 %
Frequência de comutação	200 Hz
Queda de tensão	2 V
Desvio de temperatura em toda a gama de medição	1,5 %
Interface de comunicação suportada	IO-Link
Tensão de funcionamento (DC)	10 - 30 V
Adequado como limitador	Sim
Adequado como protecção	Sim
Funções de saída	Função de janela Ponto de comutação Histerese
Ligação eléctrica	Conector de ficha M8 de 4 pinos
Tensão de funcionamento	10-30VDC
Funções de protecção	Protecção contra curto-circuitos Protecção contra inversão de polaridade

Características mecânicas

Concepção da ligação ao processo	G1/8 polegada A / M5 Interior
Tipo	Cilindro liso
Diâmetro	16 mm
Comprimento da rosca	7 mm
Passo de linha	0,91 mm
Comprimento	79 mm
Binário de aperto máximo	2,5 Nm
Máx. Pressão de funcionamento	16 bar
Pressão nominal	10 bar
Largura entre faces	16 mm
Classe de protecção (IP)	IP65
Material do invólucro	Plástico (ABS)
Desvio de longo prazo por ano	0,1 %
Temperatura ambiente	-25 - 85 °C
Dimensões	Ø16mm, 79mm de comprimento
Material da conexão do processo	Latão niquelado
Material da célula de medição	Silício (piezoresistivo)

Outras características

Âmbito das funções	Unidade ajustável Memória de valor de pico
Adequado para	ar Gases neutros
Ecrã de medição	Relativamente
Versão IO-Link	V1.1
Meio de referência / objecto	Ar
Aplicações	Aplicações pneumáticas Controlo de dois pontos

Classificação

ETIM 8

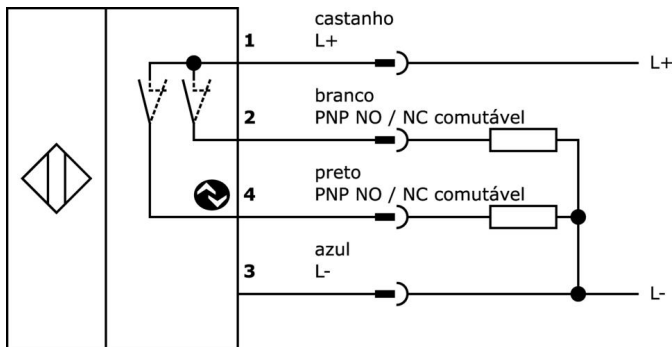
Mais

Grupo de produtos IPF	360 sensores de pressão
dimensões da embalagem	105 x 43 x 43 mm
Peso bruto	47 g
Número da pauta aduaneira	90262020
Número WEEE	40951076
Em conformidade com o REACH	Sim
Conformidade com RoHS	Sim
MTTFd	318 Ano(s)

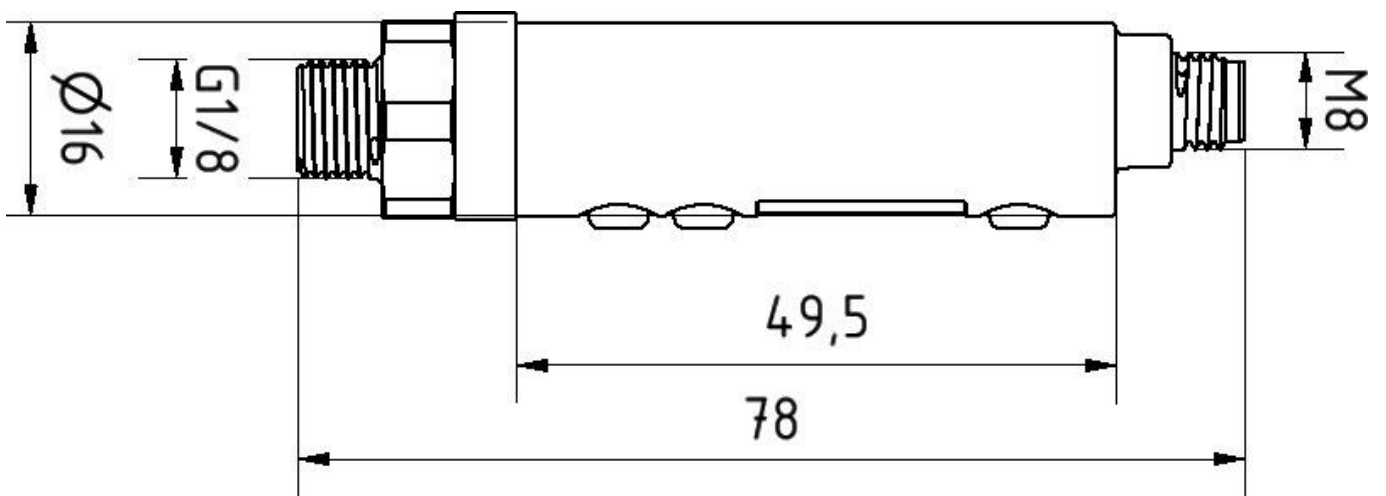
Notas importantes

- / Posição de instalação Qualquer (ligação de pressão com ar oleado virado para baixo)

Ligação



Desenho dimensional



Programa de acessórios de extracção

VK200371



Cabo de ligação, 2m, casquilho M8 de 4 pinos em ângulo, extremidade do cabo livre, 4x0,34mm², PUR (poliuretano), Ø4,7mm, 30V, -30-90°C, IP67, resistente à corrente de arrasto e à torção, óleos e lubrificantes de arrefecimento, zona de soldadura, sem silicone

VK200375



Cabo de ligação, 2m, tomada M8 de 4 pinos rectos, extremidade do cabo livre, 4x0,34mm², PUR (poliuretano), Ø4,7mm, 30V, -30-90°C, IP67, resistente à corrente de arrasto e à torção, óleos e lubrificantes de arrefecimento, área de soldadura, sem silicone

VK003171



Tomada de cabo, Angular, Adequado para auto-montagem, Ligação de parafuso, Ø5mm, 4A, 60V, -40-85°C, M8 Fêmea (tomada) 4 pinos, IP67, Poliamida PA

VK003175



Tomada de cabo, recta, adequada para auto-montagem, ligação de parafuso, Ø3,5-5mm, 4A, 30V, -40-85°C, M8 fêmea (tomada) 4 pinos, IP67, latão

AD000014



acessórios pressão, Clip rápido, 30x22x16mm, Suporte, Plástico, 90°

AD000015



acessórios pressão, Suporte de montagem com flange adaptadora, 44x16x31mm, Adaptação, material de montagem e suporte, Rosca externa 1/8" - 4mm, Aço, 90°

AD000016



acessórios pressão, Suporte de montagem com flange adaptadora, 44x16x31mm, Adaptação, material de montagem e suporte, Rosca externa 1/8" - 6mm, Aço, 90°

AD000021



Acessórios de pressão, vedante de perfil G1/8", Ø11,9mm 1,0 de altura, borracha fluorada FKM, verde

AD000022



Acessórios de pressão, adaptador, G1/8, 15 de comprimento, latão niquelado

Pode encontrar mais acessórios na nossa página inicial



Instalação

A montagem / instalação só pode ser efectuada por um electricista qualificado!



Eliminação

Número WEEE de acordo com § 6 para. 3 ElektroG: 40951076

Avisos de segurança

! Antes da primeira utilização, certifique-se de que segue todas as instruções de segurança que possam ser fornecidas nas informações sobre o produto.

! Nunca utilize estes dispositivos em aplicações em que a segurança de uma pessoa dependa da sua funcionalidade.

! Qualquer software, controladores ou ficheiros IOODD que possam ser necessários para operar o seu dispositivo podem ser descarregados gratuitamente a partir da nossa página inicial: www.ipf-electronic.com