

DW16460K

压力传感器 • 压力开关

压力传感器, $\varnothing 16\text{mm}$ 79lang, -1-10bar, 10-30V DC, G1/8" A / 内 M5, 2x PNP NC/NO, IO-Link, M8 插头连接器 4 针, IP65, ABS 塑料, 带显示屏



通过IO-Link进行参数化 LCD 显示屏

DW16 系列真空和压力传感器配有集成显示屏、2 个开关输出端和 G1/8" 过程连接, 可通过 IO-Link 或直接在传感器上为特定应用设置参数 (如常开/常闭触点、开关点、开关延迟、压力窗口、滞后设置)。它们还能在使用过程中通过 IO-Link 提供有价值的信息 (如阻尼、开关频率等)。由于响应时间小于 2.5 毫秒, 这种结构紧凑的设备适用于使用过滤、干燥或润滑压缩空气的所有处理和自动化系统, 例如压力监控、真空横梁中的真空控制、压缩机控制等。

优势

- 通过 IO-Link 接口进行灵活的参数设置
- 带有菜单式配置的集成显示屏
- 坚固的设计 (用于最大 5bar 或最大 16bar 的压力峰值)
- 两个可配置的开关输出
- 紧凑型设计 ($\varnothing 16$ 毫米)

电气特性

| | |
|--------------|------------------|
| 初始设置 | -1000 hPa |
| 响应/衰减时间 | 2.5 毫秒 |
| 开关输出的数量 | 2 |
| 显示 | 液晶显示器 LED显示屏 |
| 开关功能的类型 | 常闭触点/常开触点 |
| 电气连接的类型 | 连接器M8 |
| 开关输出的类型 | PNP |
| 关机延迟 | 0 - 999 s |
| 额定开关电流 | 200 毫安 |
| 准备就绪的延迟 | 5000 毫秒 |
| 开机延迟 | 0 - 99,9 s |
| 设置程序 | 参数化 |
| 结束设置 | 10000 hPa |
| 空载电流 | 15 毫安 |
| 测量范围压力 | -1 - 10 bar |
| 测量方法 | 相对而言 |
| 引脚数量 | 4 |
| 相对线性度偏差 | 0.5 % |
| 相对的重复精度 | 0.2 % |
| 残余纹波 | 10 % |
| 开关频率 | 200 Hz |
| 电压下降 | 2 V |
| 整个测量范围内的温度漂移 | 1.5 % |
| 支持的通信接口 | IO-Link |
| 工作电压 (DC) | 10 - 30 V |
| 适合作为限制器 | 是 |
| 适合作为显示器 | 是 |
| 输出功能 | 窗口功能 切换点 滞后性 |
| 电气连接 | M8 4 针插头连接器 |
| 工作电压 | 10-30VDC |
| 模拟输出的相对线性偏差 | 短路保护 1 千万次负载变化 |

机械特征

| | |
|-------------|-------------------|
| 过程连接的类型 | G1/8英寸A/M5内部 |
| 设计 | 缸体平坦 |
| 直径 | 16 mm |
| 螺纹长度 | 7 mm |
| 螺纹间距 | 0.91 mm |
| 长度 | 79 mm |
| 最大紧固扭矩 | 2.5 牛 |
| 最大工作压力 | 16 bar |
| 公称压力 | 10 bar |
| 扳手尺寸 | 16 mm |
| 保护程度 (IP) | IP65 |
| 外壳材料 | 塑料 (ABS) |
| 每年的长期漂移 | 0.1 % |
| 环境温度 | -25 - 85 °C |
| 尺寸 | 直径 16 毫米, 长 79 毫米 |
| 过程连接的材料 | 镀镍黄铜 |
| 测量单元材料 | 硅 (压阻) |

其他特点

| | |
|-----------|-------------|
| 功能范围 | 可调单元 峰值记忆 |
| 适用于 | 空气 中性气体 |
| 测量显示 | 相对而言 |
| IO-Link版本 | V1.1 |
| 开关触点 | 空气 |
| 更改技术图纸申请 | 气动应用 两点控制 |

种类

| |
|--------|
| ETIM 8 |
|--------|

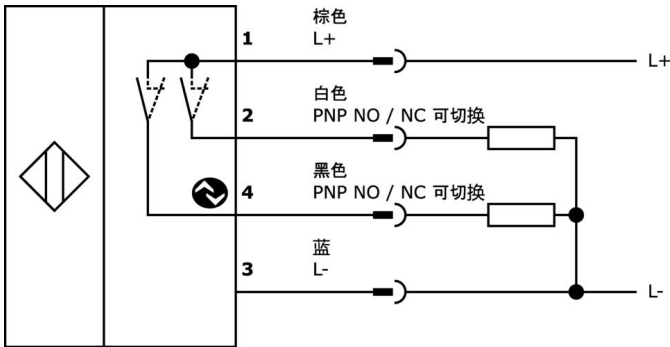
更多

| | |
|----------|------------------|
| IPF产品组 | 360个压力传感器 |
| 包装尺寸 | 105 x 43 x 43 mm |
| 总重量 | 47 g |
| 海关税号 | 90262020 |
| WEEE编号 | 40951076 |
| 适应性强 | 是 |
| 符合RoHS标准 | 是 |
| MTTFd | 318 年(s) |

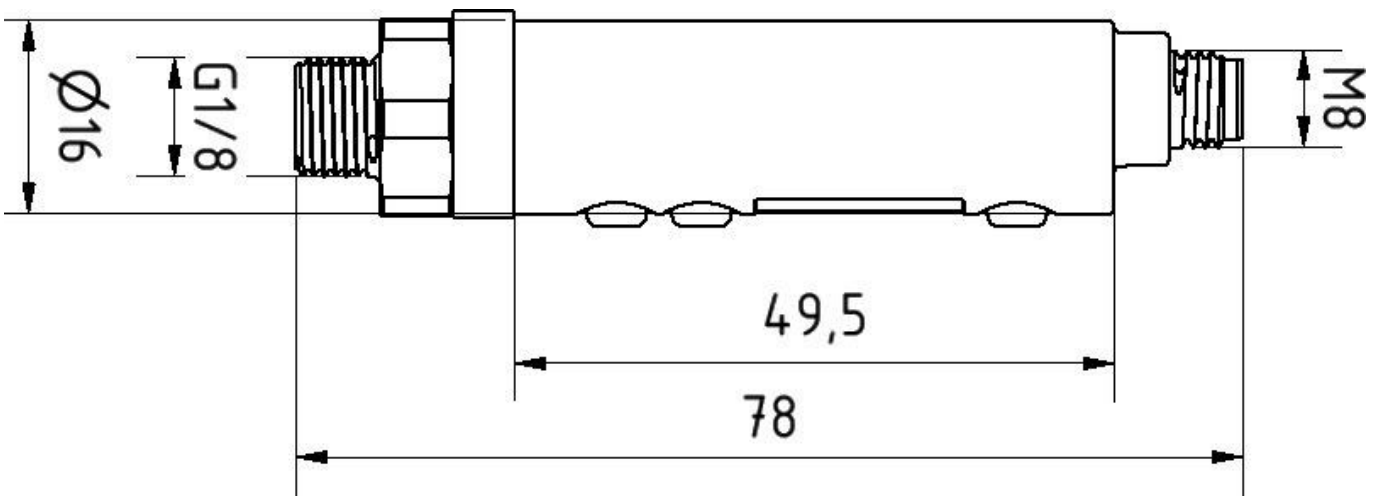
重要说明

/ 任何安装位置 (带油空气的压力接口朝下)

连接



尺寸图



摘录配件方案

VK200371



连接电缆, 2 米, M8 插口 4 针斜角, 自由电缆端头, 4x0.34mm², PUR (聚氨酯), Ø4.7mm, 30V, -30-90°C, IP67, 耐拖链和扭转, 耐油和冷却润滑剂, 焊接区, 无硅树脂

VK200375



连接电缆, 2 米, M8 插口 4 针直通, 自由电缆端头, 4x0.34mm², PUR (聚氨酯), Ø4.7mm, 30V, -30-90°C, IP67, 耐拖链和扭转, 耐油和冷却润滑剂, 焊接区, 无硅树脂

VK003171



电缆插座, 有角度, 适合自行组装, 螺丝连接, Ø5mm, 4A, 60V, -40-85°C, M8母 (插座) 4针, IP67, 聚酰胺PA

VK003175



电缆插座, 直形, 适合自行组装, 螺丝连接, Ø3.5-5mm, 4A, 30V, -40-85°C, M8母 (插座) 4针, IP67, 黄铜

AD000014



配件压力, 快速夹, 30x22x16mm, 支架, 塑料, 90°。

AD000015



配件压力, 带适配器法兰的安装支架, 44x16x31mm, 适应性, 安装材料和支架, 外螺纹1/8" - 4mm, 钢, 90°。

AD000016



配件压力, 带适配器法兰的安装支架, 44x16x31mm, 适应性, 安装材料和支架, 外螺纹1/8" - 6mm, 钢, 90°。

AD000021



压力配件, 型材密封 G1/8", Ø11.9mm 1.0 高, 氟橡胶 FKM, 绿色

AD000022



压力配件, 适配器, G1/8, 15 长, 镀镍黄铜

您可以在我们的主页上找到更多配件



安装
安装工作只能由合格的电工来完成!



废弃处理
根据第 6 条第 3 款 ElektroG 规定的 WEEE 编号: 40951076

安全警告

! 在初始操作之前, 请确保遵循产品信息中可能提供的所有安全说明。

! 切勿在人的安全取决于其功能的应用中使用这些设备。

! 任何操作设备所需的软件、驱动程序或IODD文件都可以从我们的主页上免费下载: www.ipf-electronic.com。