

DW25310N

Senzory tlaku • Hlídač tlaku

Snímač tlaku, Ø26mm 57dlouhý, -0,1-0,1bar, 18-30V DC, G1/4 "A, -40-100°C, 2x PNP/
NPN NC/NO, 0/4-20mA, IO-Link, M12 konektor 4-pin, IP67, V4A



Snímače tlaku řady DW25 (procesní připojení G1/4") mají dva výstupy, čistě spínací výstup a výstup, který lze flexibilně parametrizovat prostřednictvím IO-Link jako spínací výstup, analogový výstup (0...20mA, 4...20mA) nebo výstup alarmu. Flexibilně nastavitelné senzory jsou proto vhodné pro všechny myslitelné aplikace s plynnými a kapalnými médii. Mezi speciální vlastnosti patří široký rozsah teplot médií od -40 °C do +100 °C, jednoduché přepínání normálně otevřeno/normálně zavřeno, nastavení polohy spínače a rozpínače, nastavení hystereze, funkce okna, definice zpoždění vypnutí, nastavení tlumení a integrovaná paměť špičkových hodnot.

Výhody

- Velmi flexibilní parametrizace prostřednictvím IO-Link
- variabilní výstupní funkce: 2 spínací výstupy nebo 1 spínací výstup a 1 analogový výstup (0...20mA, 4...20mA).
- Vhodný např. jako 2bodový regulátor, omezovač a monitor v systémech hlídání hladiny
- Teplotní rozsah média (-40 °C...+100 °C)

Elektrické vlastnosti

Odezva/doba poklesu	8 ms
Počet spínacích výstupů	2
Provedení spínací funkce	Rozpínací kontakt / spínací kontakt
Provedení analogového výstupu	0 - 20mA 4 - 20mA
Provedení elektrické přípojky	Konektor M12
Provedení spínacího výstupu	Dvojčinný (Push/Pull)
Jmenovitý spínací proud	200 mA
Postup nastavení	Parametrizace prostřednictvím IO-Link
Hystereze	1 %
Proud naprázdno	20 mA
Rozsah měření tlaku	-0,1 - 0,1 bar
Metoda měření	Relativní
Počet pinů	4
Relativní odchylka od linearity	0,01 %
Zbytkové zvlnění	6 %
Teplotní drift	0,015 %
Doba poklesu	5 ms
Podporované komunikační rozhraní	IO-Link
Provozní napětí (DC)	18 - 30 V
Vhodné jako omezovač	Ano
Vhodné jako kontrolní zařízení	Ano
Výstupní funkce	Funkce okna Spínací bod Hystereze
Počet analogových výstupních kanálů	1
Elektrické připojení	4kolíkový konektor M12
Provozní napětí	18-30 VDC
ardTEEL_Lebensdauer	100 Millionen Lastwechsel
ardTEEL_Schutzfunktionen	Kurzschlusschutz Verpolungsschutz

Mechanické vlastnosti

Provedení procesního připojení	G1/4 palce A
Design	Válec hladký
Průtlak	5 bar
Průměr	26 mm
Délka závitu	12 mm
Stoupání závitu	1,34 mm
Délka	57 mm
Max. utahovací moment	50 Nm
Max. provozní tlak	5 bar
Teplota média	-40 - 100 °C
Velikost klíče	27 mm
Druh krytí (IP)	IP67
Materiál krytu	Ušlechtilá ocel 1.4404
Materiál těsnění na procesním připojení	Plast (FPM)
Dlouhodobý drift za rok	0,15 %
Okolní teplota	-40 - 100 °C
rozměry	Ø26 mm, délka 57 mm
Materiál procesního připojení	Nerezová ocel 1.4435
Materiál měřicí buňky	Keramika

Ostatní vlastnosti

Funkční rozsah	Spitzenwertspeicher
Vhodné pro	Skupina kapalin 2
Verze s IO-Link	V1.1
Relativní přesnost měření	0,2 %
ardTE00_Anwendungen	Hydraulik-Anwendungen Pneumatik-Anwendungen Zweipunktreglung

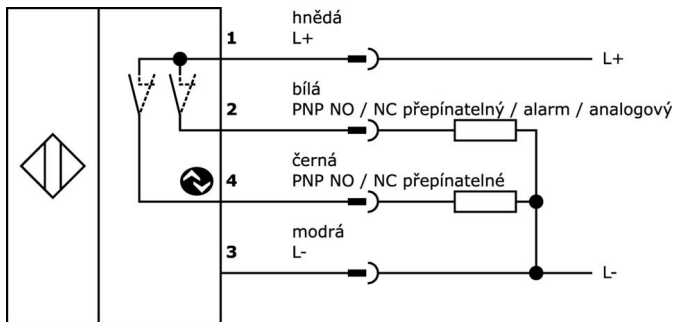
Klasifikace

ETIM 8

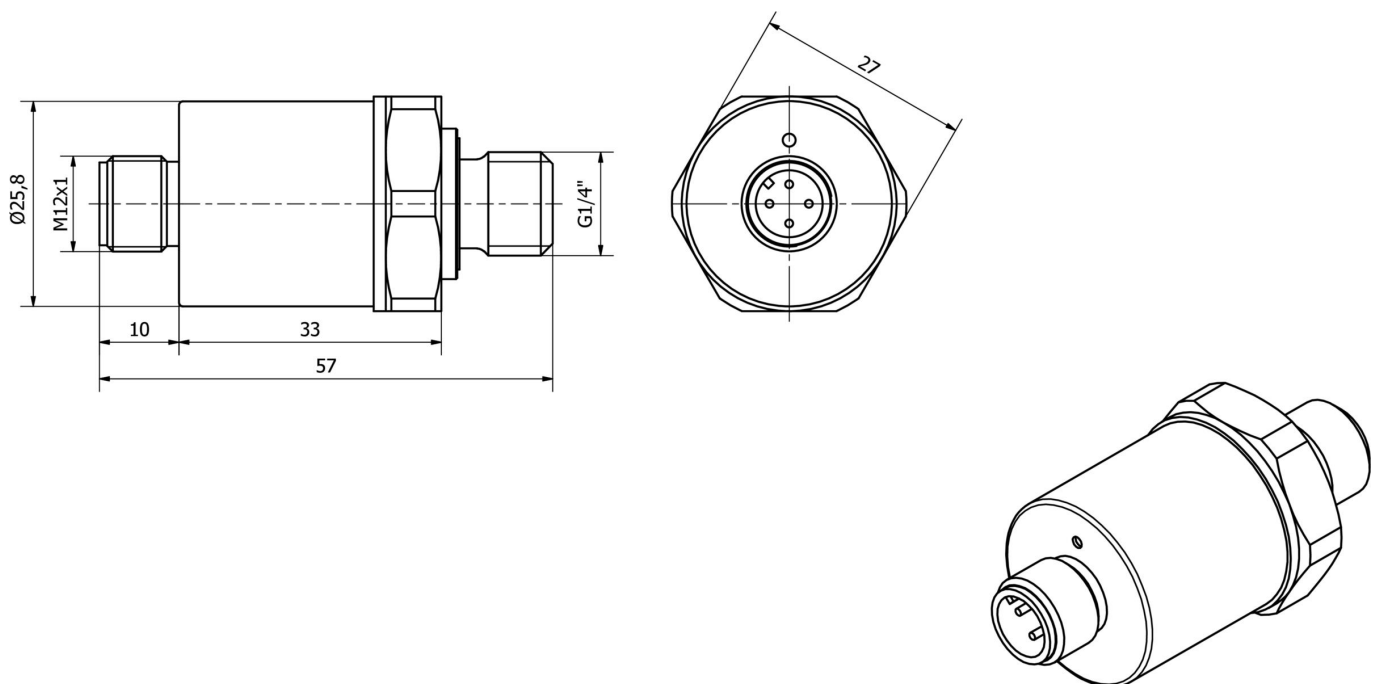
Další

Skupina produktů IPF	361 Senzory tlaku (různé)
Rozměry balení	170 x 120 x 70 mm
Hrubá váha	162 g
Číslo zboží	90262020
WEEE číslo	40951076
V souladu s REACH	Ano
V souladu s RoHS	Ano
Hodnota MTTF	463 Rok(y)

Přípojka



Rozměrový výkres



Výňatek z programu příslušenství

VY000005



IO-Link master, 41x24x67mm, IO-Link, M12, S rozhraním USB

VK205321



Připojovací kabel, 2m, zásuvka M12 4-pólová úhlová, volná koncovka kabelu, 4x0,34mm², PUR (polyuretan), Ø5,5mm, 250V, -25-90°C, IP67, stíněný, vhodný pro vlečné řetězy a odolný proti zkroucení, olejům a chladicím mazivům, svařovací prostor, bez silikonu.

VK205325



Připojovací kabel, 2m, zásuvka M12 4-pólová přímá, volná koncovka kabelu, 4x0,34mm², PUR (polyuretan), Ø5,5mm, 250V, -25-90°C, IP67, stíněný, vhodný pro vlečné řetězy a odolný proti zkroucení, olejům a chladicím mazivům, svařovací prostor, bez silikonu.

VK200321



Připojovací kabel, 2m, zásuvka M12 4-pólová úhlová, volná koncovka kabelu, 4x0,34mm², PUR (polyuretan), Ø4,7mm, 250V, -40-90°C, IP67, vhodný pro vlečné řetězy a odolný proti zkroucení, olejům a chladicím mazivům, svařovací prostor, bez silikonu.

VK200325



Připojovací kabel, 2m, zásuvka M12 4-pólová přímá, volná koncovka kabelu, 4x0,34mm², PUR (polyuretan), Ø4,7mm, 250V, -40-90°C, IP67, vhodný pro vlečné řetězy a odolný proti zkroucení, olejům a chladicím mazivům, svařovací prostor, bez silikonu.

Další příslušenství najdete na našich domovských stránkách



Montáž

Montáž / instalaci smí provádět pouze kvalifikovaný elektrikář!



Likvidace

Číslo WEEE podle § 6 odst. 3 ElektroG: 40951076

Bezpe nostní pokyny

/ Před uvedením do provozu prosím zkontrolujte, zda byly dodrženy veškeré bezpečnostní pokyny, které jsou případně uvedené v dokumentaci výrobku.

/ Nikdy nepoužívejte tato zařízení v aplikacích, kde bezpečnost osob závisí na jejich funkčnosti.

/ Software, ovladače a soubory IODD potřebné k provozu zařízení si můžete stáhnout bezplatně na naší domovské stránce: www.ipf-electronic.de/cz