

DW25310N

Drucksensoren • Druckwächter

Drucksensor, Ø26mm 57lang, -0,1-0,1bar, 18-30V DC, G1/4"A, -40-100°C, 2x PNP/NPN NC/NO, 0/4-20mA, IO-Link, M12-Steckverbinder 4polig, IP67, V4A



Die Drucksensoren der Reihe DW25 (G1/4"-Prozessanschluss) haben zwei Ausgänge, einen reinen Schaltausgang und einen Ausgang, der über IO-Link flexibel als Schalt-, Analog- (0...20mA, 4...20mA) oder Alarmausgang parametrierbar ist. Die flexibel einstellbaren Sensoren eignen sich daher für alle erdenklichen Einsätze mit gasförmigen und flüssigen Medien. Zu den besonderen Merkmalen gehören u.a. ein weiter Medientemperaturbereich von -40 °C bis +100 °C, einfache Umschaltung Schließer/Öffner, Einstellung von Schalt- und Rückschaltpunkt, Hystereseeinstellungen, Fensterfunktion, Definition einer Ein-/Ausschaltverzögerung, Einstellung einer Dämpfung und ein integrierter Spitzenwertspeicher.

Vorteile

- hochflexible Parametrierung via IO-Link
- variable Ausgangsfunktionen: 2 Schaltausgänge oder 1 Schaltausgang und 1 Analogausgang (0...20mA, 4...20mA)
- geeignet z. B. als 2-Punkt-Regler, Begrenzer und Wächter in Füllstandsüberwachungen
- Medientemperaturbereich (-40 °C...+100 °C)

Elektrische Eigenschaften

Ansprechzeit	8 ms
Anzahl der Schaltausgänge	2
Ausführung der Schaltfunktion	Öffner/Schließer
Ausführung des Analogausgangs	0 - 20mA 4 - 20mA
Ausführung des elektrischen Anschlusses	Steckverbinder M12
Ausführung des Schaltausgangs	Gegentakt (Push/Pull)
Bemessungsschaltstrom	200 mA
Einstellverfahren	Parametrierung über IO-Link
Relative Hysterese	1 %
Leerlaufstrom	20 mA
Messbereich Druck	-0,1 - 0,1 bar
Messmethode	Relativ
Polzahl	4
Relative Linearitätsabweichung	0,01 %
Restwelligkeit	6 %
Temperaturdrift über den gesamten Messbereich	0,015 %
Abfallzeit	5 ms
Unterstützte Kommunikationsschnittstelle	IO-Link
Betriebsspannung (DC)	18 - 30 V
Geeignet als Begrenzer	Ja
Geeignet als Wächter	Ja
Anpassbare Ausgangsfunktionen	Fensterfunktion Schalterpunkt Hysterese
Anzahl der analogen Ausgangskanäle	1
Elektrischer Anschluss	Steckverbinder M12 4polig
Betriebsspannung	18-30VDC
Lebensdauer	100 Millionen Lastwechsel
Schutzfunktionen	Kurzschlusschutz Verpolungsschutz

Mechanische Eigenschaften

Ausführung des Prozessanschlusses	G1/4 Zoll A
Bauform	Zylinder glatt
Berstdruck	5 bar
Durchmesser	26 mm
Gewindelänge	12 mm
Gewindesteigung	1,34 mm
Länge	57 mm
Maximales Anzugsmoment	50 Nm
Maximaler Überlastdruck	5 bar
Mediumtemperatur	-40 - 100 °C
Schlüsselweite	27 mm
Schutzart (IP)	IP67
Werkstoff des Gehäuses	Edelstahl 1.4404
Werkstoff der Dichtung am Prozessanschluss	Kunststoff (FPM)
Langzeitdrift pro Jahr	0,15 %
Umgebungstemperatur	-40 - 100 °C
Abmessungen	Ø26mm, 57mm lang
Werkstoff des Prozessanschlusses	Edelstahl 1.4435
Werkstoff der Messzelle	Keramik

Sonstige Eigenschaften

Funktionsumfang	Spitzenwertspeicher
Geeignet für	Fluidgruppe 2
IO-Link-Version	V1.1
Relative Messgenauigkeit	0,2 %
Anwendungen	Hydraulik-Anwendungen Pneumatik-Anwendungen Zweipunktreglung

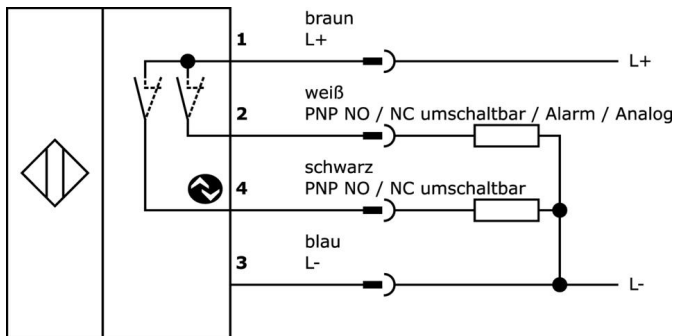
Klassifizierung

ETIM 8

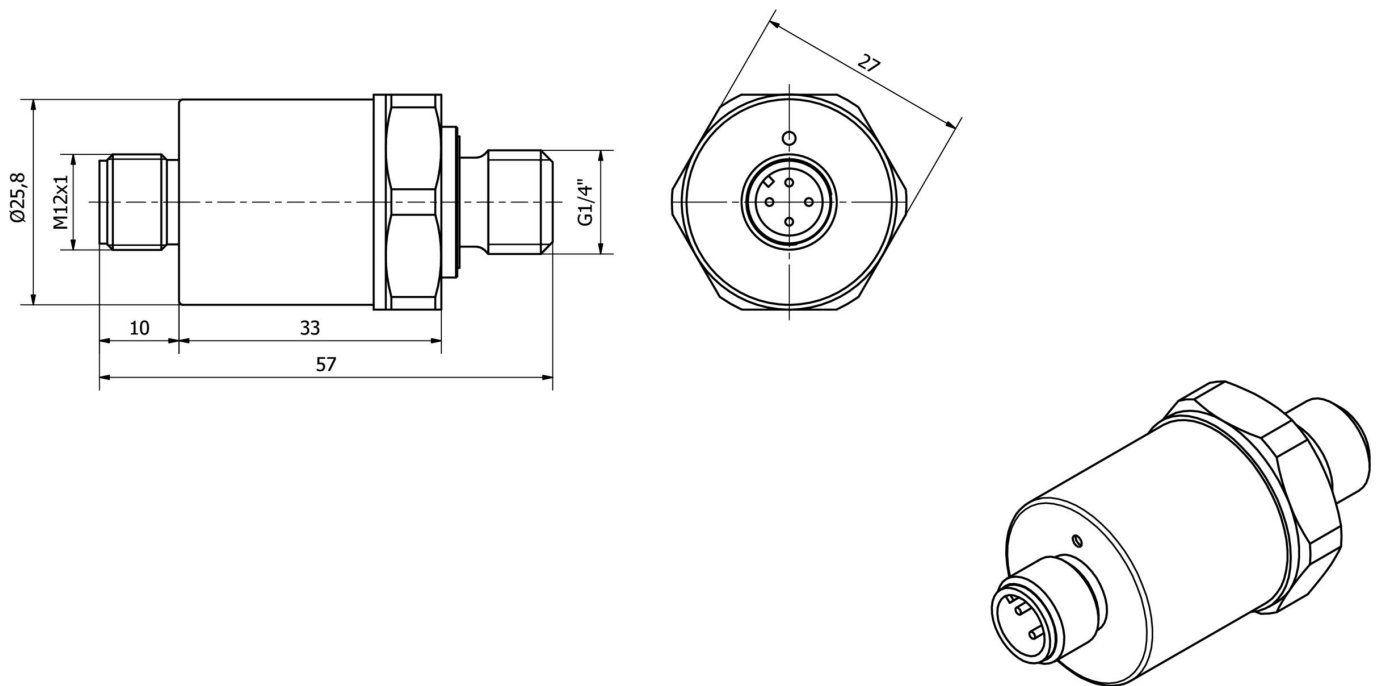
Weiteres

IPF Produktgruppe	361 Drucksensoren (diverse)
Verpackungsmaße	170 x 120 x 70 mm
Bruttogewicht	162 g
Zolltarifnummer	90262020
WEEE-Nummer	40951076
REACH-konform	Ja
RoHS konform	Ja
MTTF-Wert	463 Jahr(e)

Anschlussbild



Massbild



Auszug Zubehörprogramm

VY000005



IO-Link Master, 41x24x67mm, IO-Link, M12, Mit USB-Schnittstelle

VK205321



Anschlussleitung, 2m, M12 Dose
4polig abgewinkelt, freies
Leitungsende, 4x0,34mm², PUR
(Polyurethan), Ø5,5mm, 250V, -
25-90°C, IP67, Geschirmt,
Schleppketten- und torsionsfähig,
Öle und Kühlschmiermittel,
Schweißbereich, Silikonfrei

VK205325



Anschlussleitung, 2m, M12 Dose
4polig gerade, freies
Leitungsende, 4x0,34mm², PUR
(Polyurethan), Ø5,5mm, 250V, -
25-90°C, IP67, Geschirmt,
Schleppketten- und torsionsfähig,
Öle und Kühlschmiermittel,
Schweißbereich, Silikonfrei

VK200321



Anschlussleitung, 2m, M12 Dose
4polig abgewinkelt, freies
Leitungsende, 4x0,34mm², PUR
(Polyurethan), Ø4,7mm, 250V, -
40-90°C, IP67, Schleppketten- und
torsionsfähig, Öle und
Kühlschmiermittel,
Schweißbereich, Silikonfrei

VK200325



Anschlussleitung, 2m, M12 Dose
4polig gerade, freies
Leitungsende, 4x0,34mm², PUR
(Polyurethan), Ø4,7mm, 250V, -
40-90°C, IP67, Schleppketten- und
torsionsfähig, Öle und
Kühlschmiermittel,
Schweißbereich, Silikonfrei

Weiteres Zubehör finden Sie auf unserer Homepage



Einbau

Einbau / Installation darf nur durch eine
Elektrofachkraft erfolgen!



Entsorgung

WEEE-Nummer gemäß § 6 Abs. 3 ElektroG:
40951076

Sicherheitshinweise

/ Bitte vergewissern Sie sich vor Inbetriebnahme, dass alle ggf. in der Produktdokumentation aufgeführten
Sicherheitshinweise beachtet wurden.

/ Bei direkter Auswirkung auf die Personensicherheit ist die Anwendung dieser Produkte untersagt.

/ Die zum Betrieb Ihres Gerätes ggf. erforderliche Software, Treiber oder IO-Dateien können Sie kostenlos auf unserer
Homepage herunterladen: www.ipf.de