

DW25310N

Sensores de presión • Presostato

Sensor de presión, Ø26mm 57long, -0,1-0,1bar, 18-30V CC, G1/4 "A, -40-100°C, 2x PNP/NPN NC/NO, 0/4-20mA, IO-Link, conector M12 de 4 polos, IP67, V4A



Los sensores de presión de la serie DW25 (conexión de proceso G1/4") tienen dos salidas, una salida de conmutación pura y una salida que se puede parametrizar de forma flexible a través de IO-Link como salida de conmutación, analógica (0...20mA, 4...20mA) o de alarma. Por lo tanto, los sensores de ajuste flexible son adecuados para todas las aplicaciones imaginables con medios gaseosos y líquidos.

Las características especiales incluyen un amplio rango de temperatura del medio de -40 °C a +100 °C, conmutación simple NO/NC, ajuste de puntos de conmutación y reposición, ajustes de histéresis, función de ventana, definición de un retardo de conexión/desconexión, ajuste de amortiguación y una memoria de valores pico integrada.

Ventajas

- Parametrización muy flexible a través de IO-Link
- Funciones de salida variables: 2 salidas de conmutación o 1 salida de conmutación y 1 salida analógica (0...20 mA, 4...20 mA)
- Adecuado, por ejemplo, como controlador de 2 puntos, limitador y monitor en sistemas de control de nivel
- Rango de temperatura del medio (-40 °C...+100 °C)

Datos eléctricos

Tiempo de respuesta/caída	8 ms
Cantidad de salidas de conmutación	2
Ejecución de la función de conmutación	Contacto NC/NA
Versión de la salida analógica	0 - 20mA 4 - 20mA
Versión de la conexión eléctrica	Conector M12
Versión de la salida de conmutación	Push-pull
Corriente de conmutación asignada	200 mA
Procedimiento de ajuste	parametrización mediante IO-Link
Histéresis relativa	1 %
Corriente en vacío	20 mA
Rango de medición presión	-0,1 - 0,1 bar
Método de medición	Relativo
Número de polos	4
Divergencia relativa de linealidad	0,01 %
Ondulación residual	6 %
Deriva de temperatura en todo el rango de medición	0,015 %
Tiempo de caída	5 ms
Interfaz de comunicación admitida	IO-Link
Tensión de servicio (CC)	18 - 30 V
Apropiado como limitador	Sí
Apropiado como monitor	Sí
Funciones de salida	Función de ventana Punto de conmutación Histéresis
Número de salidas analógicas	1
Conexión eléctrica	Conector M12 de 4 clavijas
Tensión de servicio	18-30VDC
ardTEEL_Lebensdauer	100 Millionen Lastwechsel
ardTEEL_Schutzfunktionen	Kurzschlusschutz Verpolungsschutz

Datos mecánicos

Versión de la conexión al proceso	G1/4 en A
Diseño	Cilindro liso
Presión de reventamiento	5 bar
Diámetro	26 mm
Longitud de rosca	12 mm
Paso de rosca	1,34 mm
Longitud	57 mm
Máximo par de apriete	50 Nm
Máx. presión de funcionamiento	5 bar
Temperatura del medio	-40 - 100 °C
Entrecaras	27 mm
Grado de protección (IP)	IP67
Material de la carcasa	Acero inoxidable 1.4404
Material de la junta en la conexión de proceso	Plástico (FPM)
deriva a largo plazo por año	0,15 %
Temperatura ambiente	-40 - 100 °C
dimensiones	Ø26mm, 57mm de largo
Material de la conexión de proceso	Acero inoxidable 1.4435
Material de la célula de medición	Cerámica

Otros datos

Rango de funciones	Spitzenwertspeicher
Apropiado para	Grupo de fluidos 2
Versión IO-Link	V1.1
Exactitud relativa de medición	0,2 %
ardTE00_Anwendungen	Hydraulik-Anwendungen Pneumatik-Anwendungen Zweipunktreglung

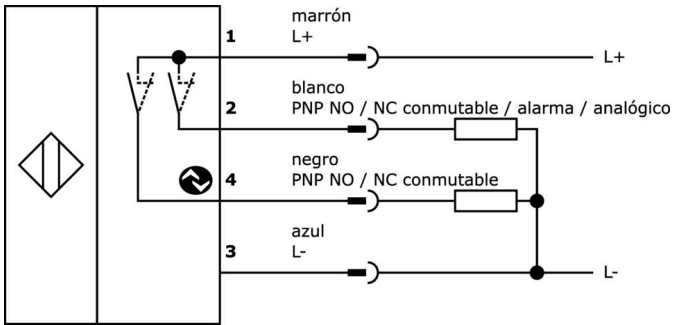
Clasificación

ETIM 8

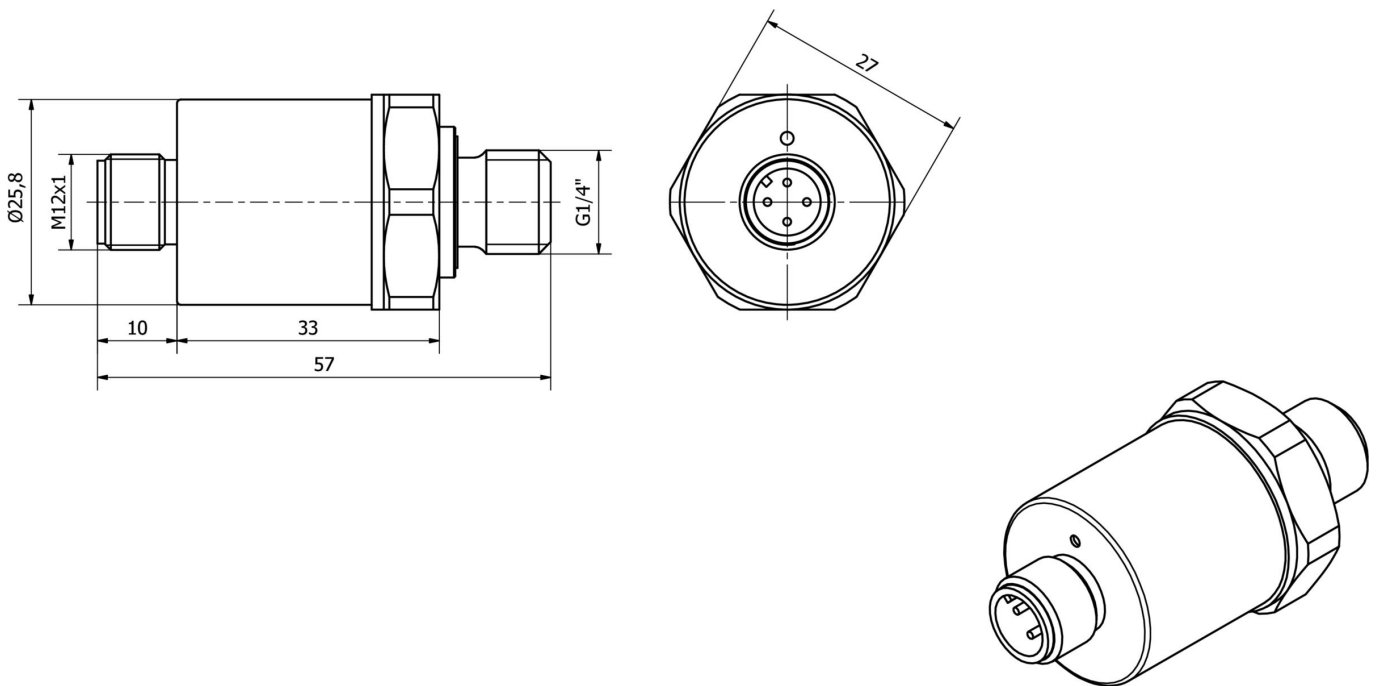
Más

Grupo de productos ipf	361 Sensores de presión (diversos)
dimensiones de embalaje	170 x 120 x 70 mm
Peso bruto	162 g
Código arancelario	90262020
WEEE número	40951076
Conforme a REACH	Sí
Conforme a RoHS	Sí
Valor MTTF	463 Año(s)

Conexión



Dibujo acotado



Extracto del programa de accesorios

VY000005



IO-Link Master, 41x24x67mm, IO-Link, M12, Con interfaz USB

VK205321



Cable de conexión, 2m, conector M12 acodado de 4 polos, extremo de cable libre, 4x0,34mm², PUR (poliuretano), Ø5,5mm, 250V, -25-90°C, IP67, apantallado, resistente a la cadena de arrastre y a la torsión, aceites y lubricantes refrigerantes, zona de soldadura, sin silicona

VK205325



Cable de conexión, 2 m, conector M12 recto de 4 polos, extremo de cable libre, 4x0,34 mm², PUR (poliuretano), Ø5,5 mm, 250 V, -25-90 °C, IP67, apantallado, resistente a cadenas de arrastre y torsión, aceites y lubricantes refrigerantes, zona de soldadura, sin silicona

VK200321



Cable de conexión, 2m, conector M12 acodado de 4 polos, extremo de cable libre, 4x0,34mm², PUR (poliuretano), Ø4,7mm, 250V, -40-90°C, IP67, resistente a la cadena de arrastre y a la torsión, aceites y lubricantes refrigerantes, zona de soldadura, sin silicona

VK200325



Cable de conexión, 2m, conector M12 recto de 4 polos, extremo de cable libre, 4x0,34mm², PUR (poliuretano), Ø4,7mm, 250V, -40-90°C, IP67, resistente a la cadena de arrastre y a la torsión, aceites y lubricantes refrigerantes, zona de soldadura, sin silicona

Encontrará más accesorios en nuestra página web



Montaje

El montaje/la instalación solo debe ser llevado a cabo por electricistas cualificados.



Eliminación de residuos

Número WEEE según § 6 párrafo 3 ElektroG: 40951076

Indicaciones de seguridad

- /** Antes de la puesta en marcha, asegúrese de que se han respetado todas las indicaciones de seguridad indicadas en la documentación del producto.
- /** El uso de estos productos está prohibido si tienen un efecto directo en la seguridad de las personas.
- /** Cualquier software, controladores o archivos IODD que puedan ser necesarios para operar su dispositivo pueden ser descargados gratuitamente desde nuestra página web: www.ipf-electronic.de/es