

DW25310N

Capteurs de pression • Pressostat

Capteur de pression, Ø26mm 57lang, -0,1-0,1bar, 18-30V DC, G1/4 "A, -40-100°C, 2x PNP/NPN NF/NO, 0/4-20mA, IO-Link, connecteur M12 à 4 pôles, IP67, V4A



Les capteurs de pression de la série DW25 (raccord process G1/4") ont deux sorties, une sortie de commutation pure et une sortie qui peut être paramétrée de manière flexible via IO-Link comme sortie de commutation, analogique (0...20mA, 4...20mA) ou d'alarme. Les capteurs réglables de manière flexible conviennent donc à toutes les applications imaginables avec des fluides gazeux et liquides.

Parmi les caractéristiques particulières, on trouve notamment une large plage de température du fluide de -40 °C à +100 °C, une commutation simple NO/NC, le réglage du point de commutation et du point de retour, le réglage de l'hystérésis, la fonction fenêtre, la définition d'une temporisation à l'enclenchement/déclenchement, le réglage d'un amortissement et une mémoire intégrée des valeurs de crête.

Avantages

- paramétrage très flexible via IO-Link
- fonctions de sortie variables : 2 sorties de commutation ou 1 sortie de commutation et 1 sortie analogique (0...20mA, 4...20mA)
- convient par ex. comme régulateur à 2 points, limiteur et gardien dans les systèmes de surveillance du niveau de remplissage
- Plage de température du fluide (-40 °C...+100 °C)

Caractéristiques électriques

Temps de réponse	8 ms
Nombre de sorties de commutation	2
Exécution de la fonction de commutation	Contact à ouverture/fermeture
Exécution de la sortie analogique	0 - 20mA 4 - 20mA
Exécution du raccordement électrique	Connecteur M12
Version de la sortie de commutation	push/pull
Courant de coupure assigné	200 mA
Procédure de réglage	Paramétrage via IO-Link
Hystérésis relative	1 %
Courant à vide	20 mA
Plage de mesure de la pression	-0,1 - 0,1 bar
Méthode de mesure	Relativement
Nombre de pôles	4
Écart relatif de linéarité	0,01 %
Ondulation résiduelle	6 %
Dérive en température sur l'ensemble de la plage de mesure	0,015 %
Temps de chute	5 ms
Interface de communication prise en charge	IO-Link
Tension de fonctionnement (DC)	18 - 30 V
Convient comme limiteur	Oui
Convient comme gardien	Oui
Fonctions de sortie	Fonction fenêtre Point de commutation Hystérésis
Nombre de sorties analogiques	1
Raccordement électrique	Connecteur M12 4 pôles
Tension de service	18-30VDC
ardTEEL_Lebensdauer	100 Millionen Lastwechsel
ardTEEL_Schutzfunktionen	Kurzschlusschutz Verpolungsschutz

Propriétés mécaniques

Exécution du raccord de processus	G1/4 pouce A
Forme de construction	Cylindre lisse
Pression d'éclatement	5 bar
Diamètre	26 mm
Longueur du filetage	12 mm
Pas de vis	1,34 mm
Longueur	57 mm
Couple de serrage maximal	50 Nm
Pression max. Pression de service	5 bar
Température du fluide	-40 - 100 °C
Clé de serrage	27 mm
Indice de protection (IP)	IP67
Matériau du boîtier	Acier inoxydable 1.4404
Matériau du joint d'étanchéité au niveau du raccord de process	Plastique (FPM)
Dérive à long terme par an	0,15 %
Température ambiante	-40 - 100 °C
Dimensions	Ø26mm, 57mm de long
Matériau du raccord de process	Acier inoxydable 1.4435
Matériau de la cellule de mesure	Céramique

Autres caractéristiques

Fonctionnalités	Spitzenwertspeicher
Convient pour	Groupe de fluides 2
Version IO-Link	V1.1
Précision relative des mesures	0,2 %
ardTE00_Anwendungen	Hydraulik-Anwendungen Pneumatik-Anwendungen Zweipunktreglung

Classification

ETIM 8

Autre

Groupe de produits IPF	361 Capteurs de pression (divers)
Dimensions de l'emballage	170 x 120 x 70 mm
Poids brut	162 g
Numéro de tarif douanier	90262020
Numéro WEEE	40951076
Conforme à REACH	Oui
Conforme à la directive RoHS	Oui
Valeur MTTF	463 année(e)

Schéma de connexion

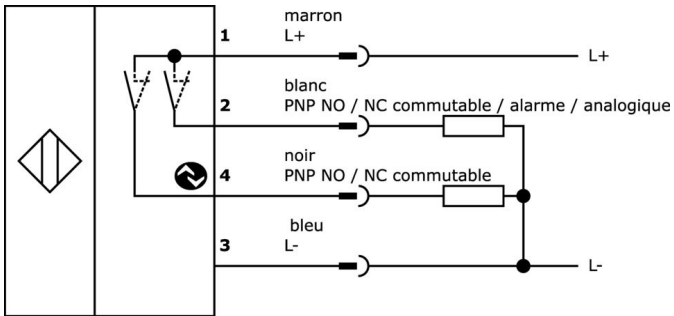
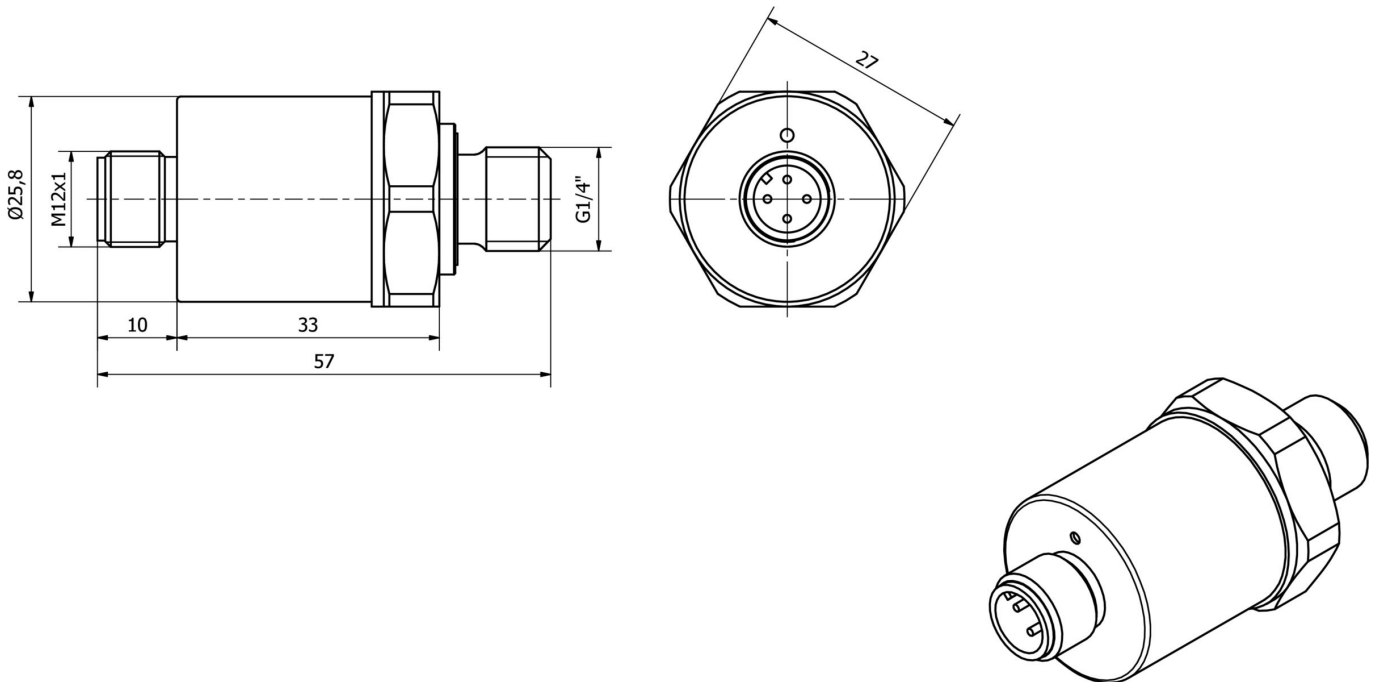


Schéma d'encombrement



Extrait de la gamme d'accessoires**VY000005**

IO-Link Master, 41x24x67mm, IO-Link, M12, Avec interface USB

VK205321

Câble de raccordement, 2m, prise M12 4 pôles coudée, extrémité de câble libre, 4x0,34mm², PUR (polyuréthane), Ø5,5mm, 250V, -25-90°C, IP67, blindé, résistant aux chaînes porte-câbles et à la torsion, huiles et réfrigérants lubrifiants, domaine de soudage, sans silicone

VK205325

Câble de raccordement, 2m, prise M12 4 pôles droit, extrémité de câble libre, 4x0,34mm², PUR (polyuréthane), Ø5,5mm, 250V, -25-90°C, IP67, blindé, résistant aux chaînes porte-câbles et à la torsion, huiles et fluides de coupe, domaine de soudage, sans silicone

VK200321

Câble de raccordement, 2m, prise M12 4 pôles coudée, extrémité de câble libre, 4x0,34mm², PUR (polyuréthane), Ø4,7mm, 250V, -40-90°C, IP67, résistant aux chaînes porte-câbles et à la torsion, huiles et lubrifiants de refroidissement, domaine de soudage, sans silicone

VK200325

Câble de raccordement, 2m, prise M12 4 pôles droit, extrémité de câble libre, 4x0,34mm², PUR (polyuréthane), Ø4,7mm, 250V, -40-90°C, IP67, résistant aux chaînes porte-câbles et à la torsion, huiles et réfrigérants lubrifiants, domaine de soudage, sans silicone

Vous trouverez d'autres accessoires sur notre site Internet

**Montage**

Le montage / l'installation ne doit être effectué que par un électricien spécialisé !

**Élimination**

Numéro WEEE selon § 6 alinéa 3 ElektroG : 40951076

Consignes de sécurité

/ Avant la mise en service, veuillez vous assurer que toutes les consignes de sécurité figurant éventuellement dans la documentation du produit ont été respectées.

/ En cas d'impact direct sur la sécurité des personnes, l'utilisation de ces produits est interdite.

/ Les logiciels, pilotes ou fichiers IODD éventuellement nécessaires au fonctionnement de votre appareil peuvent être téléchargés gratuitement sur notre site Internet : www.ipf.de