

## DW25310N

### Sensori di pressione • Monitoraggio della pressione

Sensore di pressione, Ø26mm 57long, -0,1-0,1bar, 18-30V DC, G1/4" A, -40-100°C, 2x PNP/NPN NC/NO, 0/4-20mA, IO-Link, connettore M12 a 4 pin, IP67, V4A



I sensori di pressione della serie DW25 (connessione al processo G1/4") dispongono di due uscite: un'uscita di commutazione pura e un'uscita che può essere parametrizzata in modo flessibile tramite IO-Link come uscita di commutazione, analogica (0..20mA, 4...20mA) o di allarme. I sensori regolabili in modo flessibile sono quindi adatti a tutte le applicazioni possibili con fluidi gassosi e liquidi.

Le caratteristiche speciali includono un ampio intervallo di temperatura del fluido da -40 °C a +100 °C, la semplice commutazione NO/NC, l'impostazione di punti di commutazione e di reset, l'impostazione dell'isteresi, la funzione finestra, la definizione di un ritardo di accensione/spegnimento, l'impostazione dello smorzamento e una memoria integrata del valore di picco.

#### Vantaggi

- Parametrizzazione altamente flessibile tramite IO-Link
- Funzioni di uscita variabili: 2 uscite di commutazione o 1 uscita di commutazione e 1 uscita analogica (0...20mA, 4...20mA)
- Adatto, ad esempio, come controllore a 2 punti, limitatore e monitor in sistemi di monitoraggio di livello
- Campo di temperatura media (-40 °C...+100 °C)

**Proprietà elettriche**

Tempo di risposta	8 ms
Numero di uscite di commutazione	2
Esecuzione della funzione di commutazione	Contatto normalmente chiuso/normalmente aperto
Progettazione dell'uscita analogica	0 - 20mA   4 - 20mA
Progettazione del collegamento elettrico	Connettore M12
Progettazione dell'uscita di commutazione	Spingere/tirare
Corrente di commutazione nominale	200 mA
Procedura di impostazione	Parametrizzazione tramite IO-Link
Isteresi relativa	1 %
Corrente a vuoto	20 mA
Campo di misura della pressione	-0,1 - 0,1 bar
Metodo di misurazione	Relativo
Numero di pali	4
Deviazione relativa della linearità	0,01 %
Ondulazione	6 %
Deriva della temperatura sull'intero campo di misura	0,015 %
Perdita di tempo	5 ms
Interfaccia di comunicazione supportata	IO-Link
Tensione di esercizio (CC)	18 - 30 V
Adatto come limitatore	Sì
Adatto come guardia	Sì
Funzioni di uscita personalizzabili	Funzione finestra   Punto di commutazione   Isteresi
Numero di uscite analogiche	1
Collegamento elettrico	Connettore M12 a 4 pin
Tensione di esercizio	18-30VDC
ardTEEL_Lebensdauer	100 milioni di variazioni di carico
ardTEEL_Schutzfunktionen	Protezione da cortocircuito   Protezione dall'inversione di polarità

**Proprietà meccaniche**

Progettazione della connessione al processo	G1/4 di pollice A
Design	Cilindro liscio
Pressione di scoppio	5 bar
Diametro	26 mm
Lunghezza della filettatura	12 mm
Passo del filo	1,34 mm
Lunghezza	57 mm
Coppia massima di serraggio	50 Nm
Max. pressione di esercizio	5 bar
Temperatura media	-40 - 100 °C
Larghezza tra le piastre	27 mm
Classe di protezione (IP)	IP67
Materiale dell'alloggiamento	Acciaio inox 1.4404
Materiale della guarnizione sulla connessione al processo	Plastica (FPM)
Deriva a lungo termine per anno	0,15 %
Temperatura ambiente	-40 - 100 °C
Dimensioni	Ø26 mm, lunghezza 57 mm
Materiale della connessione al processo	Acciaio inox 1.4435
Materiale della cella di misura	Ceramica

**Altre proprietà**

Gamma di funzioni	Memoria del valore di picco
Adatto per	Gruppo di fluidi 2
Versione IO-Link	V1.1
Precisione di misura relativa	0,2 %
ardTE00_Anwendungen	Applicazioni idrauliche   Applicazioni pneumatiche   Controllo a due punti

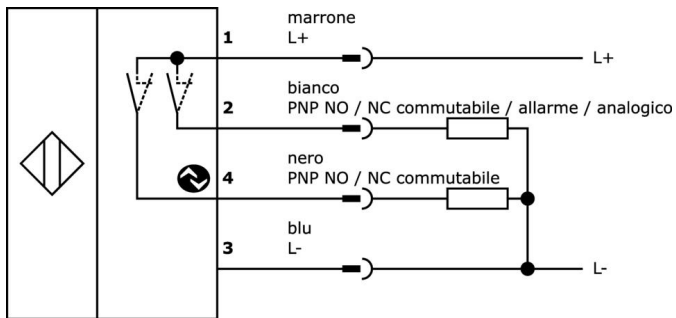
**Classificazione**

ETIM 8
--------

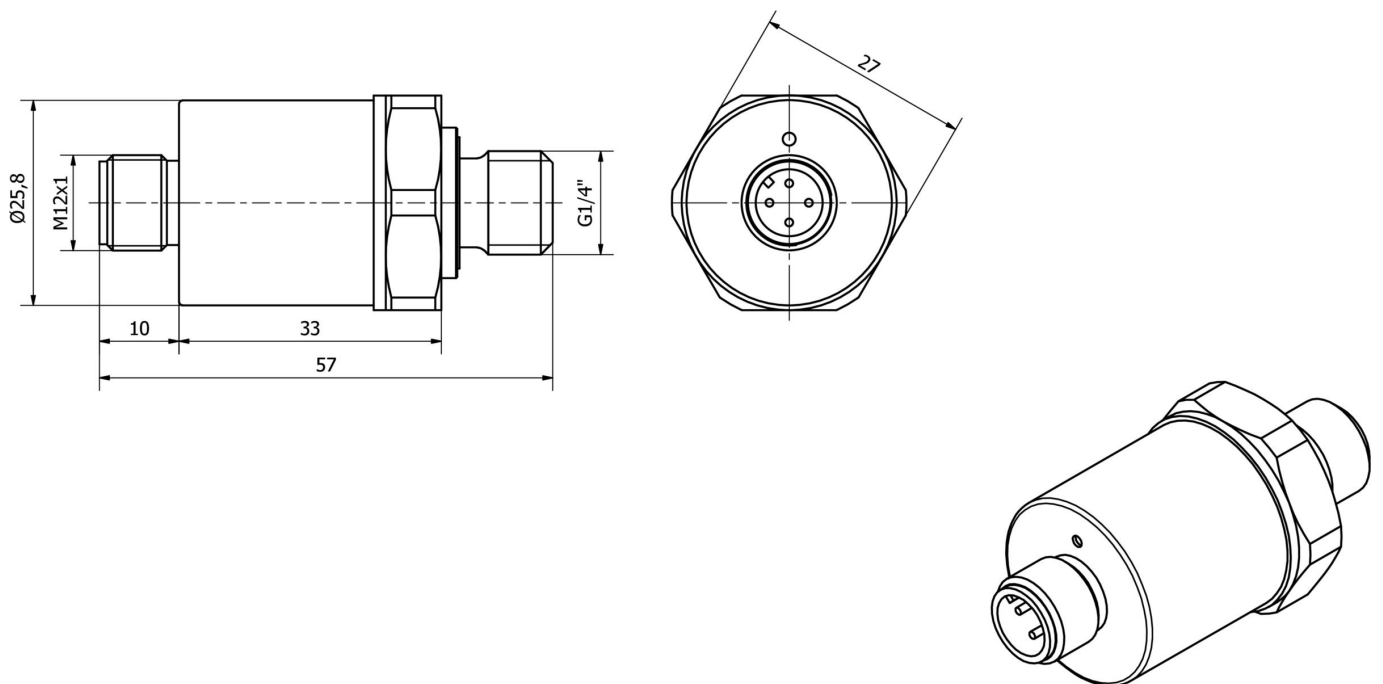
**Ulteriori informazioni**

Gruppo di prodotti IPF	361 Sensori di pressione (vari)
Dimensioni dell'imballaggio	170 x 120 x 70 mm
Peso lordo	162 g
Numero di tariffa doganale	90262020
Numero WEEE	40951076
Conforme a REACH	Sì
Conforme alla direttiva RoHS	Sì
Valore MTTF	463 Anno/i

**Schema di collegamento**



**Disegno quotato**



**Estratto del programma di accessori**

**VY000005**



Master IO-Link, 41x24x67 mm, IO-Link, M12, con interfaccia USB

**VK205321**



Cavo di collegamento, 2 m, presa M12 a 4 poli angolata, estremità libera del cavo, 4x0,34 mm<sup>2</sup>, PUR (poliuretano), Ø5,5 mm, 250 V, -25-90°C, IP67, schermato, resistente alla catena di trascinamento e alla torsione, agli oli e ai lubrificanti di raffreddamento, area di saldatura, senza silicone

**VK205325**



Cavo di collegamento, 2 m, presa M12 a 4 poli dritti, estremità libera, 4x0,34 mm<sup>2</sup>, PUR (poliuretano), Ø5,5 mm, 250 V, -25-90°C, IP67, schermato, resistente alla catena di trascinamento e alla torsione, oli e lubrificanti di raffreddamento, area di saldatura, senza silicone

**VK200321**



Cavo di collegamento, 2 m, presa M12 a 4 poli angolata, estremità libera del cavo, 4x0,34 mm<sup>2</sup>, PUR (poliuretano), Ø4,7 mm, 250 V, -40-90°C, IP67, resistente alla catena di trascinamento e alla torsione, oli e lubrificanti di raffreddamento, area di saldatura, senza silicone

**VK200325**



Cavo di collegamento, 2 m, presa M12 a 4 poli dritti, estremità libera del cavo, 4x0,34 mm<sup>2</sup>, PUR (poliuretano), Ø4,7 mm, 250 V, -40-90°C, IP67, resistente alla catena di trascinamento e alla torsione, oli e lubrificanti di raffreddamento, area di saldatura, senza silicone

Ulteriori accessori sono disponibili sulla nostra homepage



**Installazione**

L'installazione deve essere eseguita esclusivamente da un elettricista qualificato!



**Smaltimento dei rifiuti**

Numero RAEE secondo § 6 par. 3 ElektroG: 40951076

**Istruzioni di sicurezza**

- / Prima della messa in funzione, accertarsi che siano state rispettate tutte le indicazioni di sicurezza contenute nella documentazione del prodotto.
- / L'uso di questi prodotti è vietato se ha un impatto diretto sulla sicurezza personale.
- / È possibile scaricare gratuitamente qualsiasi software, driver o file IODD necessari per il funzionamento del dispositivo dalla nostra homepage: [www.ipf.de](http://www.ipf.de).