

## DW25310N

### Czujniki ciśnienia • Monitor ciśnienia

Czujnik ciśnienia,  $\varnothing$ 26mm 57long, -0.1-0.1bar, 18-30V DC, G1/4 "A, -40-100°C, 2x PNP/  
NPN NC/NO, 0/4-20mA, IO-Link, 4-stykowe złącze wtykowe M12, IP67, V4A



Czujniki ciśnienia z serii DW25 (przyłącze procesowe G1/4") mają dwa wyjścia, czyste wyjście przełączające i wyjście, które można elastycznie parametryzować za pomocą IO-Link jako wyjście przełączające, analogowe (0...20mA, 4...20mA) lub alarmowe. Elastycznie regulowane czujniki nadają się zatem do wszystkich możliwych zastosowań z mediami gazowymi i ciekłymi.

Specjalne funkcje obejmują szeroki zakres temperatur mediów od -40 °C do +100 °C, proste przełączanie NO/NC, ustawianie punktów przełączania i resetowania, ustawienia histerezy, funkcję okna, definicję opóźnienia włączenia/wyłączenia, ustawienie tłumienia i zintegrowaną pamięć wartości szczytowej.

#### Zalety

- Wysoce elastyczna parametryzacja poprzez IO-Link
- Zmienne funkcje wyjściowe: 2 wyjścia przełączające lub 1 wyjście przełączające i 1 wyjście analogowe (0...20mA, 4...20mA)
- Odpowiedni np. jako 2-punktowy kontroler, ogranicznik i monitor w systemach monitorowania poziomu
- Zakres temperatur mediów (-40 °C...+100 °C)

**Właściwości elektryczne**

Czas reakcji	8 ms
Liczba wyjść przełączających	2
Wykonywanie funkcji przełączania	Styk normalnie zamknięty/normalnie otwarty
Konstrukcja wyjścia analogowego	0 - 20 mA   4 - 20 mA
Projekt połączenia elektrycznego	Złącze wtykowe M12
Konstrukcja wyjścia przełączającego	Push/pull
Znamionowy prąd przełączania	200 mA
Procedura ustawiania	Parametryzacja poprzez IO-Link
Histeresa względna	1 %
Prąd bez obciążenia	20 mA
Zakres pomiaru ciśnienia	-0,1 - 0,1 pasek
Metoda pomiaru	Względny
Liczba biegunów	4
Względne odchylenie liniowości	0,01 %
Ripple	6 %
Dryft temperatury w całym zakresie pomiarowym	0,015 %
Marnowanie czasu	5 ms
Obsługiwany interfejs komunikacyjny	IO-Link
Napięcie robocze (DC)	18 - 30 V
Odpowiedni jako ogranicznik	Tak
Odpowiedni jako strażnik	Tak
Konfigurowalne funkcje wyjściowe	Funkcja okna   Punkt przełączania   Histeresa
Liczba wyjść analogowych	1
Podłączenie elektryczne	4-stykowe złącze wtykowe M12
Napięcie robocze	18-30VDC
Żywotność	100 milionów zmian obciążenia
Funkcje ochronne	Ochrona przed zwarceniem   Ochrona przed odwrotną polaryzacją

**Właściwości mechaniczne**

Projekt połączenia procesowego	G1/4 cala A
Projekt	Cylinder gładki
Ciśnienie rozrywające	5 pasek
Średnica	26 mm
Długość gwintu	12 mm
Podziałka gwintu	1,34 mm
Długość	57 mm
Maksymalny moment dokręcania	50 Nm
Maks. Ciśnienie robocze	5 pasek
Średnia temperatura	-40 - 100 °C
Szerokość w poprzek mieszkania	27 mm
Klasa ochrony (IP)	IP67
Materiał obudowy	Stal nierdzewna 1.4404
Materiał uszczelki na przyłączy procesowym	Tworzywo sztuczne (FPM)
Długoterminowy dryft na rok	0,15 %
Temperatura otoczenia	-40 - 100 °C
wymiary	Ø26 mm, długość 57 mm
Materiał przyłącza procesowego	Stal nierdzewna 1.4435
Materiał komory pomiarowej	Ceramika

**Inne właściwości**

Zakres funkcji	Pamięć wartości szczytowej
Odpowiedni dla	Grupa płynów 2
Wersja IO-Link	V1.1
Względna dokładność pomiaru	0,2 %
Zastosowania	Zastosowania hydrauliczne   Zastosowania pneumatyczne   Kontrola dwupunktowa

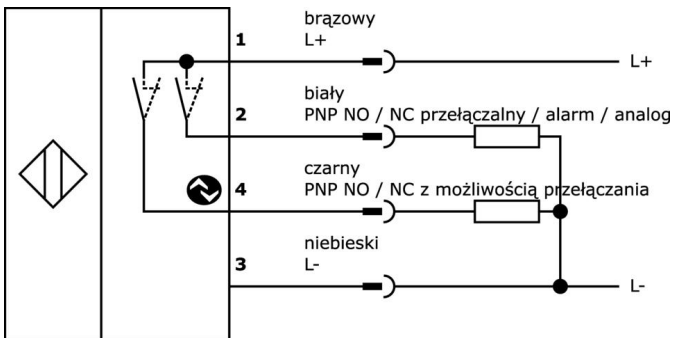
**Klasyfikacja**

ETIM 8
--------

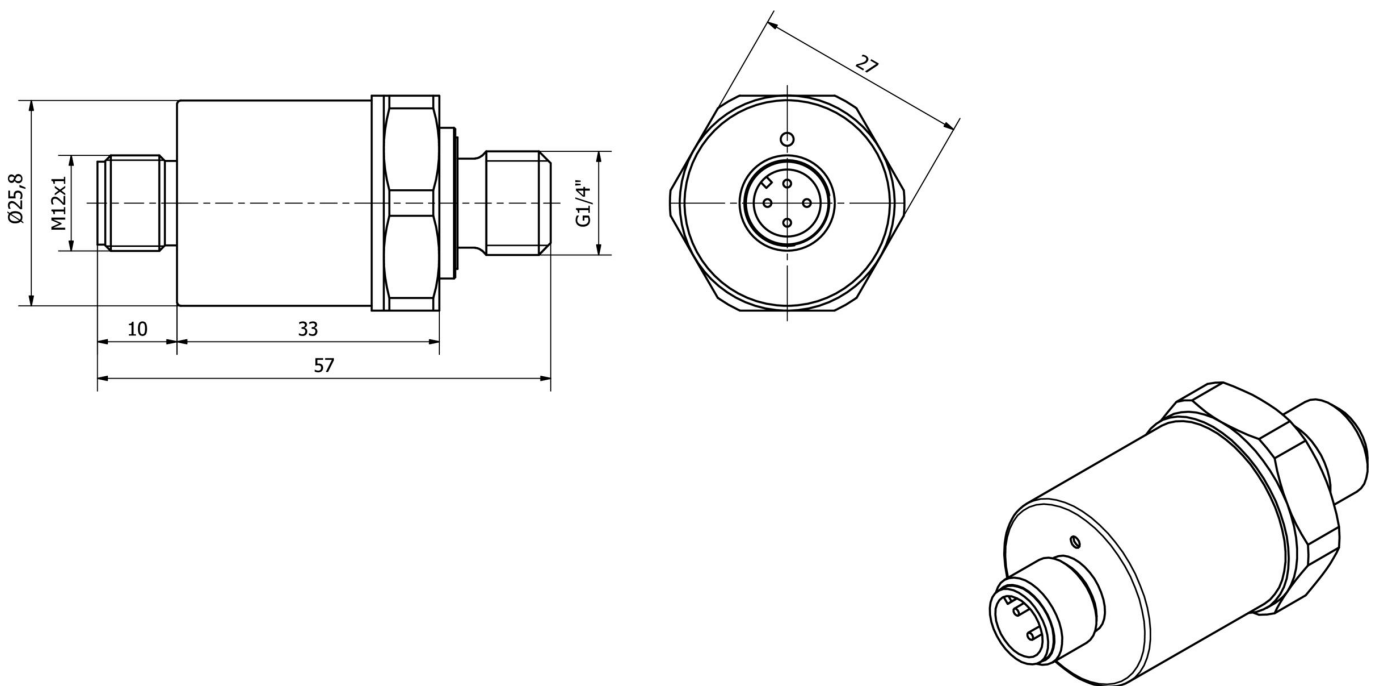
**Więcej informacji**

Grupa produktów IPF	361 Czujniki ciśnienia (różne)
Wymiary opakowania	170 x 120 x 70 mm
Masa brutto	162 g
Numer taryfy celnej	90262020
Numer WEEE	40951076
Zgodność z REACH	Tak
Zgodność z dyrektywą RoHS	Tak
Wartość MTTF	463 Rok (lata)

**Schemat połączeń**



**Rysunek wymiarowy**



**Fragment programu akcesoriów**

**VY000005**



IO-Link Master, 41x24x67mm, IO-Link, M12, z interfejsem USB

**VK205321**



Kabel połączeniowy, 2 m, gniazdo M12 4-stykowe kątowe, wolny koniec kabla, 4x0,34 mm<sup>2</sup>, PUR (poliuretan), Ø5,5 mm, 250 V, -25-90°C, IP67, ekranowany, odporny na łańcuch wleczony i skręcanie, oleje i smary chłodzące, obszar spawania, bez silikonu

**VK205325**



Kabel połączeniowy, 2 m, gniazdo M12 4-stykowe proste, wolny koniec kabla, 4x0,34 mm<sup>2</sup>, PUR (poliuretan), Ø5,5 mm, 250 V, -25-90°C, IP67, ekranowany, odporny na łańcuch wleczony i skręcanie, oleje i smary chłodzące, obszar spawania, bez silikonu

**VK200321**



Kabel połączeniowy, 2 m, gniazdo M12 4-stykowe kątowe, wolny koniec kabla, 4x0,34 mm<sup>2</sup>, PUR (poliuretan), Ø4,7 mm, 250 V, -40-90°C, IP67, odporny na łańcuch wleczony i skręcanie, oleje i smary chłodzące, obszar spawania, bez silikonu

**VK200325**



Kabel połączeniowy, 2 m, gniazdo M12 4-stykowe proste, wolny koniec kabla, 4x0,34 mm<sup>2</sup>, PUR (poliuretan), Ø4,7 mm, 250 V, -40-90°C, IP67, odporny na łańcuch wleczony i skręcanie, oleje i smary chłodzące, obszar spawania, bez silikonu

Więcej akcesoriów można znaleźć na naszej stronie internetowej



**Instalacja**

Instalacja może być przeprowadzona wyłącznie przez wykwalifikowanego elektryka!



**Usuwanie odpadów**

Numer WEEE zgodnie z § 6 ust. 3 ElektroG: 40951076

**Instrukcje bezpieczeństwa**

- / Przed uruchomieniem należy upewnić się, że przestrzegane są wszystkie instrukcje bezpieczeństwa zawarte w dokumentacji produktu.
- / Korzystanie z tych produktów jest zabronione, jeśli mają one bezpośredni wpływ na bezpieczeństwo osobiste.
- / Wszelkie oprogramowanie, sterowniki lub pliki IODD wymagane do obsługi urządzenia można pobrać bezpłatnie z naszej strony internetowej: [www.ipf.de](http://www.ipf.de).