

DW25310N

Sensores de pressão • Controlo da pressão

Sensor de pressão, Ø26mm 57long, -0,1-0,1bar, 18-30V DC, G1/4 "A, -40-100°C, 2x PNP/NPN NC/NO, 0/4-20mA, IO-Link, conector M12 de 4 pinos, IP67, V4A



Os sensores de pressão da série DW25 (ligação ao processo G1/4") têm duas saídas, uma saída de comutação pura e uma saída que pode ser parametrizada de forma flexível através do IO-Link como saída de comutação, analógica (0...20mA, 4...20mA) ou de alarme. Os sensores flexivelmente ajustáveis são, portanto, adequados para todas as aplicações concebíveis com meios gasosos e líquidos.

As características especiais incluem uma vasta gama de temperaturas de fluidos de -40 °C a +100 °C, comutação simples NO/NC, definição de pontos de comutação e de reposição, definições de histerese, função de janela, definição de um atraso de ligar/desligar, definição de amortecimento e uma memória de valor de pico integrada.

Vantagens

- Parametização altamente flexível via IO-Link
- Funções de saída variáveis: 2 saídas de comutação ou 1 saída de comutação e 1 saída analógica (0...20mA, 4...20mA)
- Adequado, por exemplo, como controlador de 2 pontos, limitador e monitor em sistemas de monitorização de nível
- Gama de temperaturas do meio (-40 °C...+100 °C)

Características eléctricas

| | |
|---|--|
| Tempo de resposta | 8 ms |
| Número de saídas de comutação | 2 |
| Execução da função de comutação | Normalmente fechado/ normalmente aberto |
| Versão de saída analógica | 0 - 20mA 4 - 20mA |
| Concepção da ligação eléctrica | Conector M12 |
| Versão de saída de comutação | Push-pull (empurrar/puxar) |
| Corrente nominal de comutação | 200 mA |
| Procedimento de definição | Parametrização via IO-Link |
| Histerese relativa | 1 % |
| Corrente em vazio | 20 mA |
| Pressão do intervalo de medição | -0,1 - 0,1 bar |
| Método de medição | Relativamente |
| Número de postes | 4 |
| Desvio relativo da linearidade | 0,01 % |
| Ondulação residual | 6 % |
| Desvio de temperatura em toda a gama de medição | 0,015 % |
| Tempo de Outono | 5 ms |
| Interface de comunicação suportada | IO-Link |
| Tensão de funcionamento (DC) | 18 - 30 V |
| Adequado como limitador | Sim |
| Adequado como protecção | Sim |
| Funções de saída | Função de janela Ponto de comutação Histerese |
| Número de saídas analógicas | 1 |
| Ligação eléctrica | Conector de ficha M12 de 4 pinos |
| Tensão de funcionamento | 18-30VDC |
| Vida útil | 100 milhões de mudanças de carga |
| Funções de protecção | Protecção contra curto-circuitos Protecção contra inversão de polaridade |

Características mecânicas

| | |
|--|----------------------------|
| Concepção da ligação ao processo | G1/4 polegadas A |
| Tipo | Cilindro liso |
| Pressão de ruptura | 5 bar |
| Diâmetro | 26 mm |
| Comprimento da rosca | 12 mm |
| Passo de linha | 1,34 mm |
| Comprimento | 57 mm |
| Binário de aperto máximo | 50 Nm |
| Máx. Pressão de funcionamento | 5 bar |
| Temperatura média | -40 - 100 °C |
| Largura entre faces | 27 mm |
| Classe de protecção (IP) | IP67 |
| Material do invólucro | Aço inoxidável 1.4404 |
| Material do vedante na ligação ao processo | Plástico (FPM) |
| Desvio de longo prazo por ano | 0,15 % |
| Temperatura ambiente | -40 - 100 °C |
| Dimensões | Ø26mm, 57mm de comprimento |
| Material da conexão do processo | Aço inoxidável 1.4435 |
| Material da célula de medição | Cerâmica |

Outras características

| | |
|------------------------------|---|
| Âmbito das funções | Memória de valor de pico |
| Adequado para | Grupo de fluidos 2 |
| Versão IO-Link | V1.1 |
| Precisão relativa da medição | 0,2 % |
| Aplicações | Aplicações hidráulicas Aplicações pneumáticas Controlo de dois pontos |

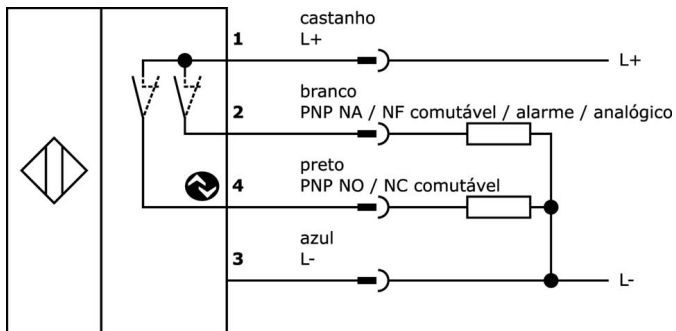
Classificação

| |
|--------|
| ETIM 8 |
|--------|

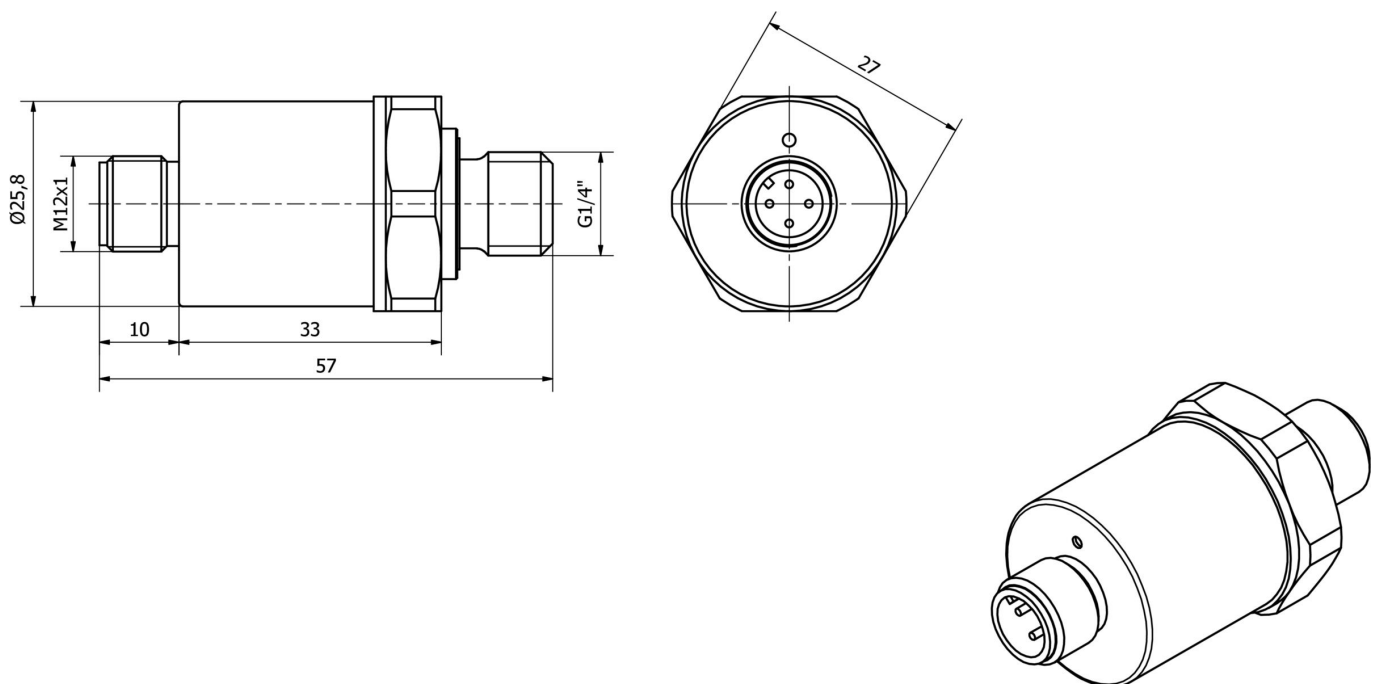
Mais

| | |
|-----------------------------|------------------------------------|
| Grupo de produtos IPF | 361 sensores de pressão (diversos) |
| dimensões da embalagem | 170 x 120 x 70 mm |
| Peso bruto | 162 g |
| Número da pauta aduaneira | 90262020 |
| Número WEEE | 40951076 |
| Em conformidade com o REACH | Sim |
| Conformidade com RoHS | Sim |
| Valor MTTF | 463 Ano(s) |

Ligação



Desenho dimensional



Programa de acessórios de extracção**VY000005**

IO-Link Master, 41x24x67mm, IO-Link, M12, Com interface USB

VK205321

Cabo de ligação, 2m, tomada M12 de 4 pinos em ângulo, extremidade do cabo livre, 4x0,34mm², PUR (poliuretano), Ø5,5mm, 250V, -25-90°C, IP67, blindado, resistente a correntes de arrasto e torção, óleos e lubrificantes de arrefecimento, área de soldadura, sem silicone

VK205325

Cabo de ligação, 2m, tomada M12 de 4 pinos rectos, extremidade do cabo livre, 4x0,34mm², PUR (poliuretano), Ø5,5mm, 250V, -25-90°C, IP67, blindado, resistente a correntes de arrasto e torção, óleos e lubrificantes de arrefecimento, área de soldadura, sem silicone

VK200321

Cabo de ligação, 2m, casquilho M12 de 4 pinos em ângulo, extremidade do cabo livre, 4x0,34mm², PUR (poliuretano), Ø4,7mm, 250V, -40-90°C, IP67, resistente a correntes de arrasto e torção, óleos e lubrificantes de arrefecimento, zona de soldadura, sem silicone

VK200325

Cabo de ligação, 2m, tomada M12 de 4 pinos rectos, extremidade do cabo livre, 4x0,34mm², PUR (poliuretano), Ø4,7mm, 250V, -40-90°C, IP67, resistente à corrente de arrasto e à torção, óleos e lubrificantes de arrefecimento, área de soldadura, sem silicone

Pode encontrar mais acessórios na nossa página inicial

**Instalação**

A montagem / instalação só pode ser efectuada por um electricista qualificado!

**Eliminação**

Número WEEE de acordo com § 6 para. 3 ElektroG: 40951076

Avisos de segurança

/ Antes da primeira utilização, certifique-se de que segue todas as instruções de segurança que possam ser fornecidas nas informações sobre o produto.

/ Nunca utilize estes dispositivos em aplicações em que a segurança de uma pessoa dependa da sua funcionalidade.

/ Qualquer software, controladores ou ficheiros IODD que possam ser necessários para operar o seu dispositivo podem ser descarregados gratuitamente a partir da nossa página inicial: www.ipf-electronic.com