

DW25310N

压力传感器 • 压力开关

压力传感器, $\varnothing 26\text{mm}$ 57long, -0.1-0.1bar, 18-30V DC, G1/4 "A, -40-100°C, 2x PNP/NPN NC/NO, 0/4-20mA, IO-Link, M12 插头连接器 4 针, IP67, V4A



DW25 系列压力传感器 (G1/4 "工艺连接) 有两个输出端, 一个纯开关输出端和一个可通过 IO-Link 灵活设置参数的输出端, 前者为开关输出端, 后者为模拟输出端 (0...20mA、4...20mA) 或报警输出端。因此, 可灵活调节的传感器适用于气态和液态介质的所有应用。

其特点包括: 介质温度范围从 -40 °C 到 +100 °C; 简单的 NO/NC 开关; 开关点和复位点设置; 滞后设置; 窗口功能; 定义开/关延迟; 设置阻尼和集成峰值记忆功能。

优势

- 通过 IO-Link 进行高度灵活的参数设置
- 可变输出功能: 2 个开关输出或 1 个开关输出和 1 个模拟输出 (0...20mA、4...20mA)
- 可用作液位监控系统中的 2 点控制器、限制器和监控器等
- 介质温度范围 (-40 °C...+100 °C)

电气特性

响应/衰减时间	8 毫秒
开关输出的数量	2
开关功能的类型	常闭触点/常开触点
模拟输出的类型	0-20mA 4-20mA
电气连接的类型	连接器M12
开关输出的类型	推拉式
额定开关电流	200 毫安
设置程序	通过IO-Link进行参数化
相对滞后性	1 %
空载电流	20 毫安
测量范围压力	-0,1 - 0,1 bar
测量方法	相对而言
引脚数量	4
相对线性度偏差	0.01 %
残余纹波	6 %
整个测量范围内的温度漂移	0.015 %
衰减时间	5 毫秒
支持的通信接口	IO-Link
工作电压 (DC)	18 - 30 V
适合作为限制器	是
适合作为显示器	是
输出功能	窗口功能 切换点 滞后性
模拟输出数量	1
电气连接	M12 4 针插头连接器
工作电压	18-30VDC
电气连接编码	30 x 最大电流 10ms
模拟输出的相对线性偏差	短路保护 1 千万次负载变化

机械特征

过程连接的类型	G1/4英寸A
设计	缸体平坦
爆裂压力	5 bar
直径	26 mm
螺纹长度	12 mm
螺纹间距	1.34 mm
长度	57 mm
最大紧固扭矩	50 牛
最大工作压力	5 bar
中温	-40 - 100 °C
扳手尺寸	27 mm
保护程度 (IP)	IP67
外壳材料	不锈钢1.4404
工艺连接处的密封材料	塑料 (FPM)
每年的长期漂移	0.15 %
环境温度	-40 - 100 °C
尺寸	直径 26 毫米 , 长 57 毫米
过程连接的材料	不锈钢 1.4435
测量单元材料	陶瓷

其他特点

功能范围	峰值记忆
适用于	第 2 组流体
IO-Link版本	V1.1
相对的测量精度	0.2 %
更改技术图纸申请	液压应用 气动应用 两点控制

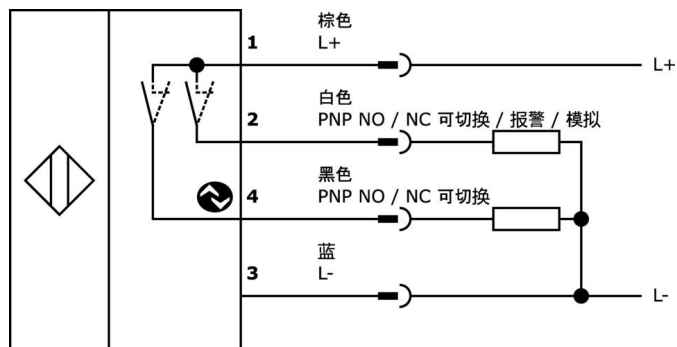
种类

ETIM 8	
--------	--

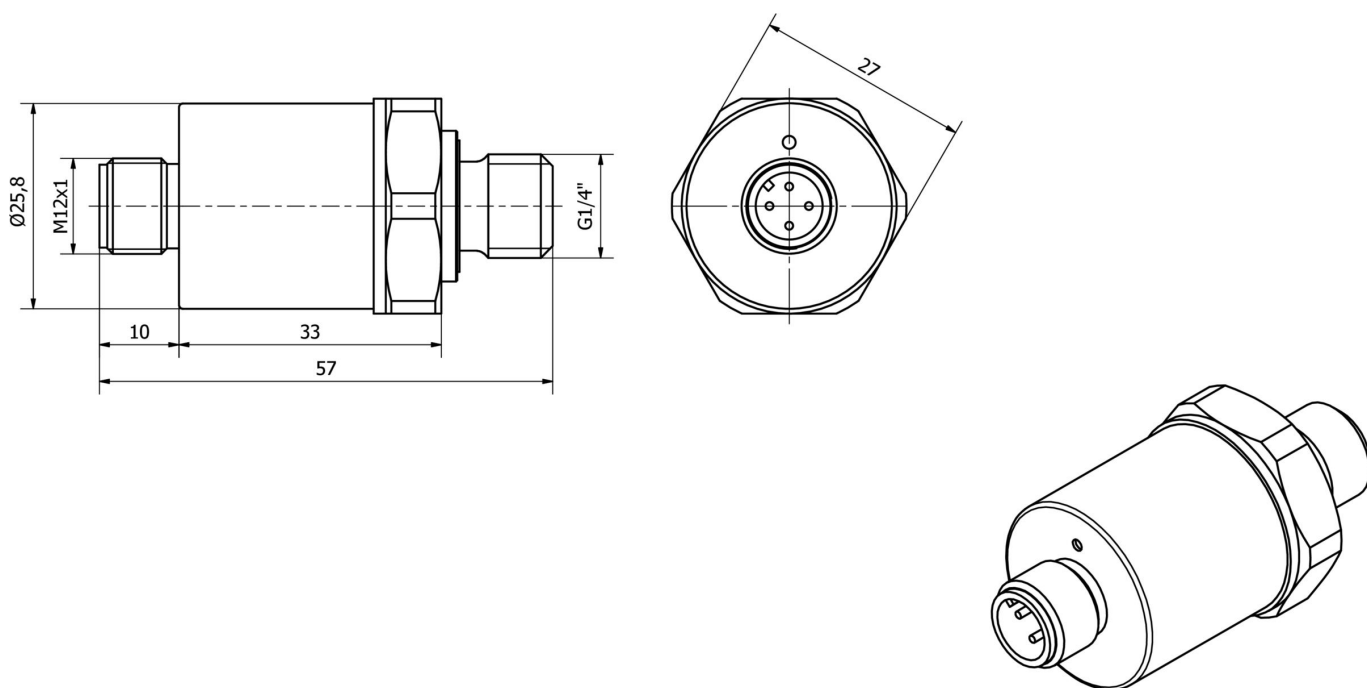
更多

IPF产品组	361个压力传感器 (不同)。
包装尺寸	170 x 120 x 70 mm
总重量	162 g
海关税号	90262020
WEEE编号	40951076
适应性强	是
符合RoHS标准	是
MTTF值	463 年(s)

连接



尺寸图



摘录配件方案

VY000005



IO-Link 主站, 41x24x67mm, IO-Link, M12, 带 USB 接口

VK205321



连接电缆, 2 米, M12 插口 4 针斜角, 自由电缆终端, 4x0.34mm², PUR (聚氨酯), Ø5.5mm, 250V, -25-90°C, IP67, 屏蔽, 耐拖链和扭转, 耐油和冷却润滑剂, 焊接区, 无硅树脂

VK205325



连接电缆, 2 米, M12 插口 4 针直通, 自由电缆终端, 4x0.34mm², PUR (聚氨酯), Ø5.5mm, 250V, -25-90°C, IP67, 屏蔽, 抗拖链和扭转, 耐油和冷却润滑剂, 焊接区, 无硅树脂

VK200321



连接电缆, 2 米, M12 插口 4 针斜角, 自由电缆终端, 4x0.34mm², PUR (聚氨酯), Ø4.7mm, 250V, -40-90°C, IP67, 耐拖链和扭转, 耐油和冷却润滑剂, 焊接区, 无硅树脂

VK200325



连接电缆, 2 米, M12 插口 4 针直通, 自由电缆终端, 4x0.34mm², PUR (聚氨酯), Ø4.7mm, 250V, -40-90°C, IP67, 耐拖链和扭转, 耐油和冷却润滑剂, 焊接区, 无硅树脂

您可以在我们的主页上找到更多配件



安装

安装工作只能由合格的电工来完成!



废弃处理

根据第 6 条第 3 款 ElektroG 规定的 WEEE
编号 : 40951076

安全警告

- / 在初始操作之前，请确保遵循产品信息中可能提供的所有安全说明。
- / 切勿在人的安全取决于其功能的应用中使用这些设备。
- / 任何操作设备所需的软件、驱动程序或IODD文件都可以从我们的主页上免费下载：www.ipf-electronic.com。