

## DW25310P

### Senzory tlaku • Hlídač tlaku

Tlakový senzor, Ø26mm 57dlouhý, 0-0,25bar, 18-30V DC, G1/4 "A, -40-100°C, 2x PNP/  
NPN NC/NO, 0/4-20mA, IO-Link, M12 konektor 4-pin, IP67, V4A



Snímače tlaku řady DW25 (procesní připojení G1/4") mají dva výstupy, čistě spínací výstup a výstup, který lze flexibilně parametrizovat prostřednictvím IO-Link jako spínací výstup, analogový výstup (0...20mA, 4...20mA) nebo výstup alarmu. Flexibilně nastavitelné senzory jsou proto vhodné pro všechny myslitelné aplikace s plynnými a kapalnými médii. Mezi speciální vlastnosti patří široký rozsah teplot médií od -40 °C do +100 °C, jednoduché přepínání normálně otevřeno/normálně zavřeno, nastavení polohy spínače a rozpínače, nastavení hystereze, funkce okna, definice zpoždění vypnutí, nastavení tlumení a integrovaná paměť špičkových hodnot.

#### Výhody

- Velmi flexibilní parametrizace prostřednictvím IO-Link
- variabilní výstupní funkce: 2 spínací výstupy nebo 1 spínací výstup a 1 analogový výstup (0...20mA, 4...20mA).
- Vhodný např. jako 2bodový regulátor, omezovač a monitor v systémech hlídání hladiny
- Teplotní rozsah média (-40 °C...+100 °C)

**Elektrické vlastnosti**

Odezva/doba poklesu	5 ms
Počet spínacích výstupů	2
Provedení spínací funkce	Rozpínací kontakt / spínací kontakt
Provedení analogového výstupu	0 - 20mA   4 - 20mA
Provedení elektrické přípojky	Konektor M12
Provedení spínacího výstupu	Dvojčinný (Push/Pull)
Jmenovitý spínací proud	200 mA
Postup nastavení	Parametrizace prostřednictvím IO-Link
Hystereze	1 %
Proud naprázdno	20 mA
Rozsah měření tlaku	0 - 0,25 bar
Metoda měření	Relativní
Počet pinů	4
Relativní odchylka od linearity	0,4 %
Zbytkové zvlnění	6 %
Teplotní drift	0,05 %
Doba poklesu	2 ms
Podporované komunikační rozhraní	IO-Link
Provozní napětí (DC)	18 - 30 V
Vhodné jako omezovač	Ano
Vhodné jako kontrolní zařízení	Ano
Výstupní funkce	Funkce okna   Spínací bod   Hystereze
Počet analogových výstupních kanálů	1
Elektrické připojení	4kolíkový konektor M12
Provozní napětí	18-30 VDC
ardTEEL_Lebensdauer	10 Millionen Lastwechsel
ardTEEL_Schutzfunktionen	Kurzschlusschutz   Verpolungsschutz

**Mechanické vlastnosti**

Provedení procesního připojení	G1/4 palce A
Design	Válec hladký
Průtlak	2,5 bar
Průměr	26 mm
Délka závitu	12 mm
Stoupání závitu	1,34 mm
Délka	57 mm
Max. utahovací moment	50 Nm
Max. provozní tlak	0,75 bar
Teplota média	-40 - 100 °C
Velikost klíče	27 mm
Druh krytí (IP)	IP67
Materiál krytu	Ušlechtilá ocel 1.4404
Materiál těsnění na procesním připojení	Plast (FPM)
Dlouhodobý drift za rok	0,15 %
Okolní teplota	-40 - 100 °C
rozměry	Ø26 mm, délka 57 mm
Materiál procesního připojení	Nerezová ocel 1.4435
Materiál měřicí buňky	Keramika

**Ostatní vlastnosti**

Funkční rozsah	Spitzenwertspeicher
Vhodné pro	Skupina kapalin 2
Verze s IO-Link	V1.1
Relativní přesnost měření	0,5 %
ardTE00_Anwendungen	Hydraulik-Anwendungen   Pneumatik-Anwendungen   Zweipunktreglung

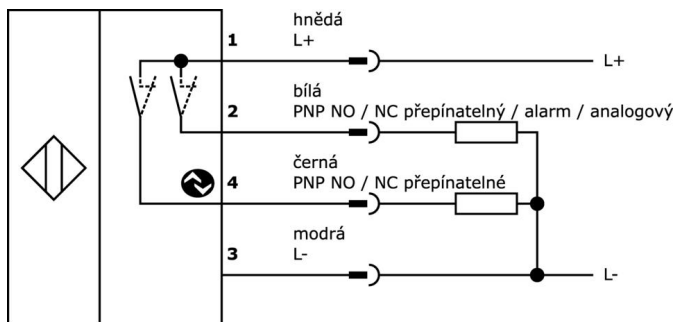
**Klasifikace**

ETIM 8
--------

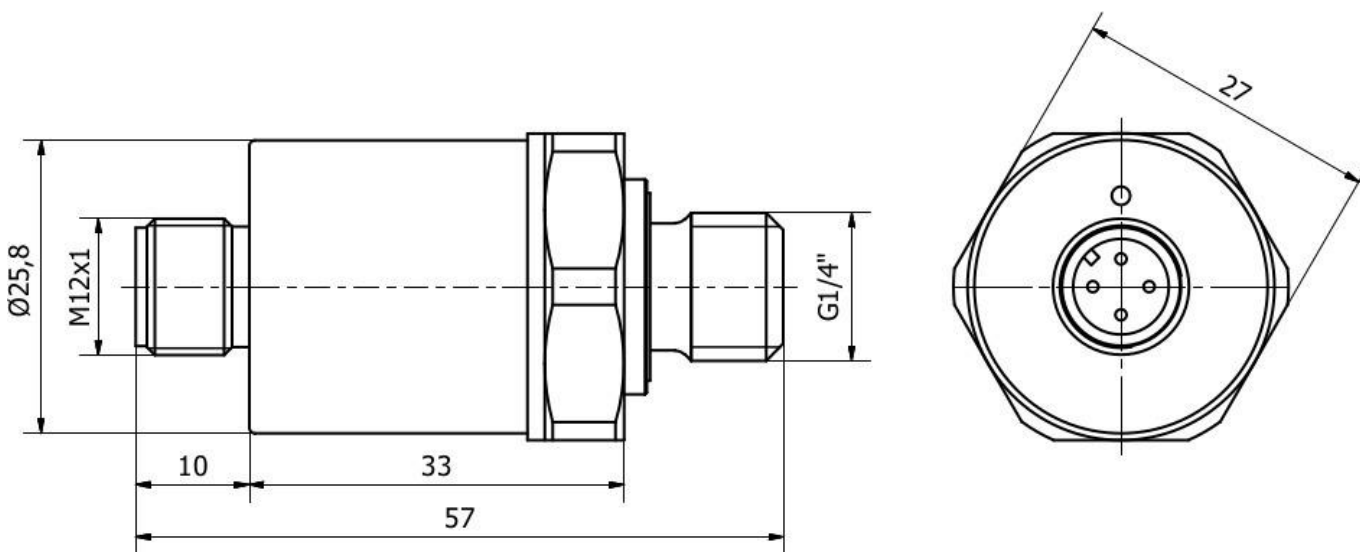
**Další**

Skupina produktů IPF	361 Senzory tlaku (různé)
Rozměry balení	170 x 120 x 70 mm
Hrubá váha	162 g
Číslo zboží	90262020
WEEE číslo	40951076
V souladu s REACH	Ano
V souladu s RoHS	Ano
Hodnota MTTF	463 Rok(y)

**Přípojka**



**Rozměrový výkres**



**Výňatek z programu příslušenství**

**VK200321**

Připojovací kabel, 2m, zásuvka M12 4-pólová úhlová, volná koncovka kabelu, 4x0,34mm<sup>2</sup>, PUR (polyuretan), Ø4,7mm, 250V, -40-90°C, IP67, vhodný pro vlečné řetězy a odolný proti zkroutení, olejům a chladicím mazivům, svařovací prostor, bez silikonu.

**VK200325**

Připojovací kabel, 2m, zásuvka M12 4-pólová přímá, volná koncovka kabelu, 4x0,34mm<sup>2</sup>, PUR (polyuretan), Ø4,7mm, 250V, -40-90°C, IP67, vhodný pro vlečné řetězy a odolný proti zkroutení, olejům a chladicím mazivům, svařovací prostor, bez silikonu.

**VK205321**

Připojovací kabel, 2m, zásuvka M12 4-pólová úhlová, volná koncovka kabelu, 4x0,34mm<sup>2</sup>, PUR (polyuretan), Ø5,5mm, 250V, -25-90°C, IP67, stíněný, vhodný pro vlečné řetězy a odolný proti zkroutení, olejům a chladicím mazivům, svařovací prostor, bez silikonu.

**VK205325**

Připojovací kabel, 2m, zásuvka M12 4-pólová přímá, volná koncovka kabelu, 4x0,34mm<sup>2</sup>, PUR (polyuretan), Ø5,5mm, 250V, -25-90°C, IP67, stíněný, vhodný pro vlečné řetězy a odolný proti zkroutení, olejům a chladicím mazivům, svařovací prostor, bez silikonu.

**VY000005**

IO-Link master, 41x24x67mm, IO-Link, M12, S rozhraním USB

Další příslušenství najdete na našich domovských stránkách

**Montáž**

Montáž / instalaci smí provádět pouze kvalifikovaný elektrikář!

**Likvidace**

Číslo WEEE podle § 6 odst. 3 ElektroG:  
40951076

**Bezpečnostní pokyny**

- / Před uvedením do provozu prosím zkontrolujte, zda byly dodrženy veškeré bezpečnostní pokyny, které jsou případně uvedené v dokumentaci výrobku.
- / Nikdy nepoužívejte tato zařízení v aplikacích, kde bezpečnost osob závisí na jejich funkčnosti.
- / Software, ovladače a soubory IODD potřebné k provozu zařízení si můžete stáhnout bezplatně na naší domovské stránce: [www.ipf-electronic.de/cz](http://www.ipf-electronic.de/cz)