

DW25310P

Capteurs de pression • Pressostat

Capteur de pression, Ø26mm 57lang, 0-0,25bar, 18-30V DC, G1/4 "A, -40-100°C, 2x PNP/NPN NF/NO, 0/4-20mA, IO-Link, connecteur M12 à 4 pôles, IP67, V4A



Les capteurs de pression de la série DW25 (raccord process G1/4") ont deux sorties, une sortie de commutation pure et une sortie qui peut être paramétrée de manière flexible via IO-Link comme sortie de commutation, analogique (0...20mA, 4...20mA) ou d'alarme. Les capteurs réglables de manière flexible conviennent donc à toutes les applications imaginables avec des fluides gazeux et liquides.

Parmi les caractéristiques particulières, on trouve notamment une large plage de température du fluide de -40 °C à +100 °C, une commutation simple NO/NC, le réglage du point de commutation et du point de retour, le réglage de l'hystérésis, la fonction fenêtre, la définition d'une temporisation à l'enclenchement/déclenchement, le réglage d'un amortissement et une mémoire intégrée des valeurs de crête.

Avantages

- paramétrage très flexible via IO-Link
- fonctions de sortie variables : 2 sorties de commutation ou 1 sortie de commutation et 1 sortie analogique (0...20mA, 4...20mA)
- convient par ex. comme régulateur à 2 points, limiteur et gardien dans les systèmes de surveillance du niveau de remplissage
- Plage de température du fluide (-40 °C...+100 °C)

Caractéristiques électriques

Temps de réponse	5 ms
Nombre de sorties de commutation	2
Exécution de la fonction de commutation	Contact à ouverture/fermeture
Exécution de la sortie analogique	0 - 20mA 4 - 20mA
Exécution du raccordement électrique	Connecteur M12
Version de la sortie de commutation	push/pull
Courant de coupure assigné	200 mA
Procédure de réglage	Paramétrage via IO-Link
Hystérésis relative	1 %
Courant à vide	20 mA
Plage de mesure de la pression	0 - 0,25 bar
Méthode de mesure	Relativement
Nombre de pôles	4
Écart relatif de linéarité	0,4 %
Ondulation résiduelle	6 %
Dérive en température sur l'ensemble de la plage de mesure	0,05 %
Temps de chute	2 ms
Interface de communication prise en charge	IO-Link
Tension de fonctionnement (DC)	18 - 30 V
Convient comme limiteur	Oui
Convient comme gardien	Oui
Fonctions de sortie	Fonction fenêtre Point de commutation Hystérésis
Nombre de sorties analogiques	1
Raccordement électrique	Connecteur M12 4 pôles
Tension de service	18-30VDC
ardTEEL_Lebensdauer	10 Millionen Lastwechsel
ardTEEL_Schutzfunktionen	Kurzschlusschutz Verpolungsschutz

Propriétés mécaniques

Exécution du raccord de processus	G1/4 pouce A
Forme de construction	Cylindre lisse
Pression d'éclatement	2,5 bar
Diamètre	26 mm
Longueur du filetage	12 mm
Pas de vis	1,34 mm
Longueur	57 mm
Couple de serrage maximal	50 Nm
Pression max. Pression de service	0,75 bar
Température du fluide	-40 - 100 °C
Clé de serrage	27 mm
Indice de protection (IP)	IP67
Matériau du boîtier	Acier inoxydable 1.4404
Matériau du joint d'étanchéité au niveau du raccord de process	Plastique (FPM)
Dérive à long terme par an	0,15 %
Température ambiante	-40 - 100 °C
Dimensions	Ø26mm, 57mm de long
Matériau du raccord de process	Acier inoxydable 1.4435
Matériau de la cellule de mesure	Céramique

Autres caractéristiques

Fonctionnalités	Spitzenwertspeicher
Convient pour	Groupe de fluides 2
Version IO-Link	V1.1
Précision relative des mesures	0,5 %
ardTE00_Anwendungen	Hydraulik-Anwendungen Pneumatik-Anwendungen Zweipunktreglung

Classification

ETIM 8

Autre

Groupe de produits IPF	361 Capteurs de pression (divers)
Dimensions de l'emballage	170 x 120 x 70 mm
Poids brut	162 g
Numéro de tarif douanier	90262020
Numéro WEEE	40951076
Conforme à REACH	Oui
Conforme à la directive RoHS	Oui
Valeur MTTF	463 année(e)

Schéma de connexion

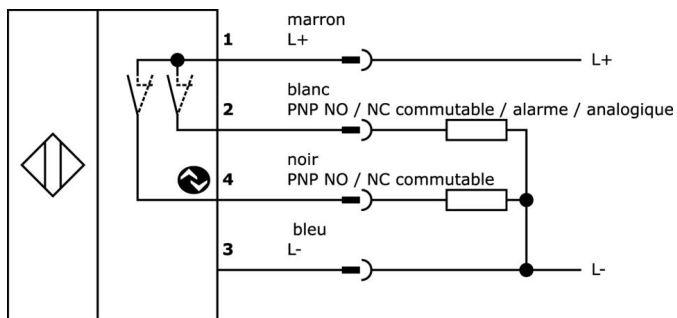
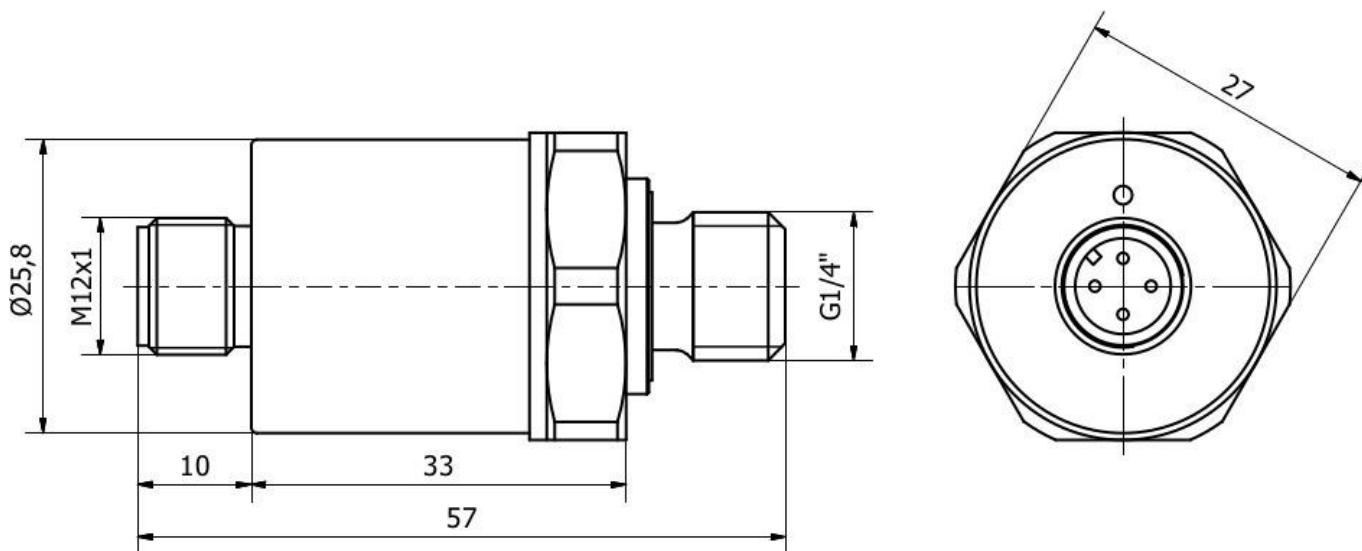


Schéma d'encombrement



Extrait de la gamme d'accessoires

VK200321

Câble de raccordement, 2m, prise M12 4 pôles coudée, extrémité de câble libre, 4x0,34mm², PUR (polyuréthane), Ø4,7mm, 250V, - 40-90°C, IP67, résistant aux chaînes porte-câbles et à la torsion, huiles et lubrifiants de refroidissement, domaine de soudage, sans silicone

VK200325

Câble de raccordement, 2m, prise M12 4 pôles droit, extrémité de câble libre, 4x0,34mm², PUR (polyuréthane), Ø4,7mm, 250V, - 40-90°C, IP67, résistant aux chaînes porte-câbles et à la torsion, huiles et réfrigérants lubrifiants, domaine de soudage, sans silicone

VK205321

Câble de raccordement, 2m, prise M12 4 pôles coudée, extrémité de câble libre, 4x0,34mm², PUR (polyuréthane), Ø5,5mm, 250V, - 25-90°C, IP67, blindé, résistant aux chaînes porte-câbles et à la torsion, huiles et réfrigérants lubrifiants, domaine de soudage, sans silicone

VK205325

Câble de raccordement, 2m, prise M12 4 pôles droit, extrémité de câble libre, 4x0,34mm², PUR (polyuréthane), Ø5,5mm, 250V, - 25-90°C, IP67, blindé, résistant aux chaînes porte-câbles et à la torsion, huiles et fluides de coupe, domaine de soudage, sans silicone

VY000005

IO-Link Master, 41x24x67mm, IO-Link, M12, Avec interface USB

Vous trouverez d'autres accessoires sur notre site Internet

**Montage**

Le montage / l'installation ne doit être effectué que par un électricien spécialisé !

**Élimination**

Numéro WEEE selon § 6 alinéa 3 ElektroG :
40951076

Consignes de sécurité

- / Avant la mise en service, veuillez vous assurer que toutes les consignes de sécurité figurant éventuellement dans la documentation du produit ont été respectées.
- / En cas d'impact direct sur la sécurité des personnes, l'utilisation de ces produits est interdite.
- / Les logiciels, pilotes ou fichiers IODD éventuellement nécessaires au fonctionnement de votre appareil peuvent être téléchargés gratuitement sur notre site Internet : www.ipf.de