

## DW25310P

### Sensori di pressione • Monitoraggio della pressione

Sensore di pressione, Ø26mm 57long, 0-0,25bar, 18-30V DC, G1/4 "A, -40-100°C, 2x PNP/NPN NC/NO, 0/4-20mA, IO-Link, connettore M12 a 4 pin, IP67, V4A



I sensori di pressione della serie DW25 (connessione al processo G1/4") dispongono di due uscite: un'uscita di commutazione pura e un'uscita che può essere parametrizzata in modo flessibile tramite IO-Link come uscita di commutazione, analogica (0..20mA, 4...20mA) o di allarme. I sensori regolabili in modo flessibile sono quindi adatti a tutte le applicazioni possibili con fluidi gassosi e liquidi.

Le caratteristiche speciali includono un ampio intervallo di temperatura del fluido da -40 °C a +100 °C, la semplice commutazione NO/NC, l'impostazione di punti di commutazione e di reset, l'impostazione dell'isteresi, la funzione finestra, la definizione di un ritardo di accensione/spegnimento, l'impostazione dello smorzamento e una memoria integrata del valore di picco.

#### Vantaggi

- Parametrizzazione altamente flessibile tramite IO-Link
- Funzioni di uscita variabili: 2 uscite di commutazione o 1 uscita di commutazione e 1 uscita analogica (0...20mA, 4...20mA)
- Adatto, ad esempio, come controllore a 2 punti, limitatore e monitor in sistemi di monitoraggio di livello
- Campo di temperatura media (-40 °C...+100 °C)

**Proprietà elettriche**

Tempo di risposta	5 ms
Numero di uscite di commutazione	2
Esecuzione della funzione di commutazione	Contatto normalmente chiuso/normalmente aperto
Progettazione dell'uscita analogica	0 - 20mA   4 - 20mA
Progettazione del collegamento elettrico	Connettore M12
Progettazione dell'uscita di commutazione	Spingere/tirare
Corrente di commutazione nominale	200 mA
Procedura di impostazione	Parametrizzazione tramite IO-Link
Isteresi relativa	1 %
Corrente a vuoto	20 mA
Campo di misura della pressione	0 - 0,25 bar
Metodo di misurazione	Relativo
Numero di pali	4
Deviazione relativa della linearità	0,4 %
Ondulazione	6 %
Deriva della temperatura sull'intero campo di misura	0,05 %
Perdita di tempo	2 ms
Interfaccia di comunicazione supportata	IO-Link
Tensione di esercizio (CC)	18 - 30 V
Adatto come limitatore	Sì
Adatto come guardia	Sì
Funzioni di uscita personalizzabili	Funzione finestra   Punto di commutazione   Isteresi
Numero di uscite analogiche	1
Collegamento elettrico	Connettore M12 a 4 pin
Tensione di esercizio	18-30VDC
ardTEEL_Lebensdauer	10 milioni di variazioni di carico
ardTEEL_Schutzfunktionen	Protezione da cortocircuito   Protezione dall'inversione di polarità

**Proprietà meccaniche**

Progettazione della connessione al processo	G1/4 di pollice A
Design	Cilindro liscio
Pressione di scoppio	2,5 bar
Diametro	26 mm
Lunghezza della filettatura	12 mm
Passo del filo	1,34 mm
Lunghezza	57 mm
Coppia massima di serraggio	50 Nm
Max. pressione di esercizio	0,75 bar
Temperatura media	-40 - 100 °C
Larghezza tra le piastre	27 mm
Classe di protezione (IP)	IP67
Materiale dell'alloggiamento	Acciaio inox 1.4404
Materiale della guarnizione sulla connessione al processo	Plastica (FPM)
Deriva a lungo termine per anno	0,15 %
Temperatura ambiente	-40 - 100 °C
Dimensioni	Ø26 mm, lunghezza 57 mm
Materiale della connessione al processo	Acciaio inox 1.4435
Materiale della cella di misura	Ceramica

**Altre proprietà**

Gamma di funzioni	Memoria del valore di picco
Adatto per	Gruppo di fluidi 2
Versione IO-Link	V1.1
Precisione di misura relativa	0,5 %
ardTE00_Anwendungen	Applicazioni idrauliche   Applicazioni pneumatiche   Controllo a due punti

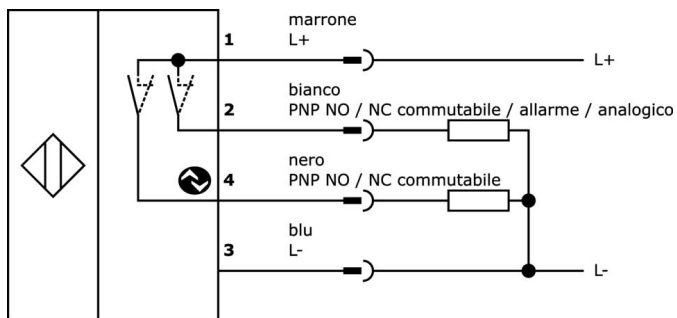
**Classificazione**

ETIM 8
--------

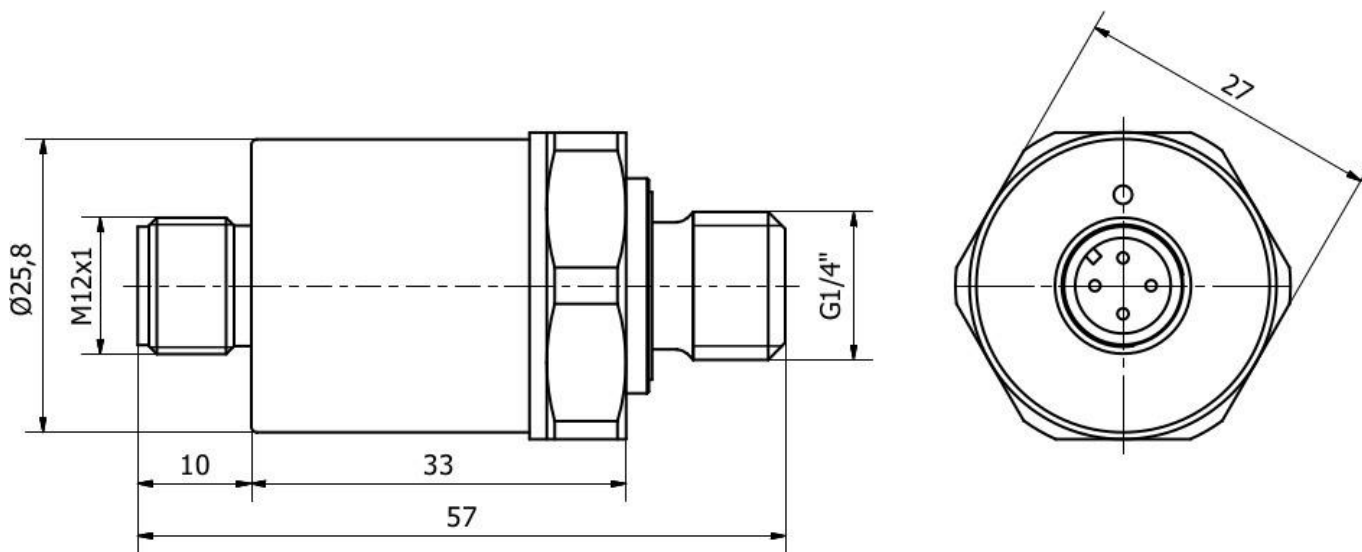
**Ulteriori informazioni**

Gruppo di prodotti IPF	361 Sensori di pressione (vari)
Dimensioni dell'imballaggio	170 x 120 x 70 mm
Peso lordo	162 g
Numero di tariffa doganale	90262020
Numero WEEE	40951076
Conforme a REACH	Sì
Conforme alla direttiva RoHS	Sì
Valore MTTF	463 Anno/i

**Schema di collegamento**



**Disegno quotato**



**Estratto del programma di accessori**

**VK200321**



Cavo di collegamento, 2 m, presa M12 a 4 poli angolata, estremità libera del cavo, 4x0,34 mm<sup>2</sup>, PUR (poliuretano), Ø4,7 mm, 250 V, -40-90°C, IP67, resistente alla catena di trascinamento e alla torsione, oli e lubrificanti di raffreddamento, area di saldatura, senza silicone

**VK200325**



Cavo di collegamento, 2 m, presa M12 a 4 poli diritti, estremità libera del cavo, 4x0,34 mm<sup>2</sup>, PUR (poliuretano), Ø4,7 mm, 250 V, -40-90°C, IP67, resistente alla catena di trascinamento e alla torsione, oli e lubrificanti di raffreddamento, area di saldatura, senza silicone

**VK205321**



Cavo di collegamento, 2 m, presa M12 a 4 poli angolata, estremità libera del cavo, 4x0,34 mm<sup>2</sup>, PUR (poliuretano), Ø5,5 mm, 250 V, -25-90°C, IP67, schermato, resistente alla catena di trascinamento e alla torsione, agli oli e ai lubrificanti di raffreddamento, area di saldatura, senza silicone

**VK205325**



Cavo di collegamento, 2 m, presa M12 a 4 poli diritti, estremità libera, 4x0,34 mm<sup>2</sup>, PUR (poliuretano), Ø5,5 mm, 250 V, -25-90°C, IP67, schermato, resistente alla catena di trascinamento e alla torsione, oli e lubrificanti di raffreddamento, area di saldatura, senza silicone

**VY000005**



Master IO-Link, 41x24x67 mm, IO-Link, M12, con interfaccia USB

Ulteriori accessori sono disponibili sulla nostra homepage

**Installazione**

L'installazione deve essere eseguita esclusivamente da un elettricista qualificato!

**Smaltimento dei rifiuti**

Numero RAEE secondo § 6 par. 3 ElektroG:  
40951076

**Istruzioni di sicurezza**

- / Prima della messa in funzione, accertarsi che siano state rispettate tutte le indicazioni di sicurezza contenute nella documentazione del prodotto.
- / L'uso di questi prodotti è vietato se ha un impatto diretto sulla sicurezza personale.
- / È possibile scaricare gratuitamente qualsiasi software, driver o file IODD necessari per il funzionamento del dispositivo dalla nostra homepage: [www.ipf.de](http://www.ipf.de).