

DW25310P

Czujniki ciśnienia • Monitor ciśnienia

Czujnik ciśnienia, Ø26mm 57long, 0-0.25bar, 18-30V DC, G1/4 "A, -40-100°C, 2x PNP/
NPN NC/NO, 0/4-20mA, IO-Link, 4-stykowe złącze wtykowe M12, IP67, V4A



Czujniki ciśnienia z serii DW25 (przyłącze procesowe G1/4") mają dwa wyjścia, czyste wyjście przełączające i wyjście, które można elastycznie parametryzować za pomocą IO-Link jako wyjście przełączające, analogowe (0...20mA, 4...20mA) lub alarmowe. Elastycznie regulowane czujniki nadają się zatem do wszystkich możliwych zastosowań z mediami gazowymi i ciekłymi.

Specjalne funkcje obejmują szeroki zakres temperatur mediów od -40 °C do +100 °C, proste przełączanie NO/NC, ustawianie punktów przełączania i resetowania, ustawienia histerezy, funkcję okna, definicję opóźnienia włączenia/wyłączenia, ustawienie tłumienia i zintegrowaną pamięć wartości szczytowej.

Zalety

- Wysoce elastyczna parametryzacja poprzez IO-Link
- Zmienne funkcje wyjściowe: 2 wyjścia przełączające lub 1 wyjście przełączające i 1 wyjście analogowe (0...20mA, 4...20mA)
- Odpowiedni np. jako 2-punktowy kontroler, ogranicznik i monitor w systemach monitorowania poziomu
- Zakres temperatur mediów (-40 °C...+100 °C)

Właściwości elektryczne

Czas reakcji	5 ms
Liczba wyjść przełączających	2
Wykonywanie funkcji przełączania	Styk normalnie zamknięty/normalnie otwarty
Konstrukcja wyjścia analogowego	0 - 20 mA 4 - 20 mA
Projekt połączenia elektrycznego	Złącze wtykowe M12
Konstrukcja wyjścia przełączającego	Push/pull
Znamionowy prąd przełączania	200 mA
Procedura ustawiania	Parametryzacja poprzez IO-Link
Histeresa względna	1 %
Prąd bez obciążenia	20 mA
Zakres pomiaru ciśnienia	0 - 0,25 pasek
Metoda pomiaru	Względny
Liczba biegunów	4
Względne odchylenie liniowości	0,4 %
Ripple	6 %
Dryft temperatury w całym zakresie pomiarowym	0,05 %
Marnowanie czasu	2 ms
Obsługiwany interfejs komunikacyjny	IO-Link
Napięcie robocze (DC)	18 - 30 V
Odpowiedni jako ogranicznik	Tak
Odpowiedni jako strażnik	Tak
Konfigurowalne funkcje wyjściowe	Funkcja okna Punkt przełączania Histeresa
Liczba wyjść analogowych	1
Podłączenie elektryczne	4-stykowe złącze wtykowe M12
Napięcie robocze	18-30VDC
Żywotność	10 milionów zmian obciążenia
Funkcje ochronne	Ochrona przed zwarceniem Ochrona przed odwrotną polaryzacją

Właściwości mechaniczne

Projekt połączenia procesowego	G1/4 cala A
Projekt	Cylinder gładki
Ciśnienie rozrywające	2,5 pasek
Średnica	26 mm
Długość gwintu	12 mm
Podziałka gwintu	1,34 mm
Długość	57 mm
Maksymalny moment dokręcania	50 Nm
Maks. Ciśnienie robocze	0,75 pasek
Średnia temperatura	-40 - 100 °C
Szerokość w poprzek mieszkania	27 mm
Klasa ochrony (IP)	IP67
Materiał obudowy	Stal nierdzewna 1.4404
Materiał uszczelki na przyłączy procesowym	Tworzywo sztuczne (FPM)
Długoterminowy dryft na rok	0,15 %
Temperatura otoczenia	-40 - 100 °C
wymiary	Ø26 mm, długość 57 mm
Materiał przyłącza procesowego	Stal nierdzewna 1.4435
Materiał komory pomiarowej	Ceramika

Inne właściwości

Zakres funkcji	Pamięć wartości szczytowej
Odpowiedni dla	Grupa płynów 2
Wersja IO-Link	V1.1
Względna dokładność pomiaru	0,5 %
Zastosowania	Zastosowania hydrauliczne Zastosowania pneumatyczne Kontrola dwupunktowa

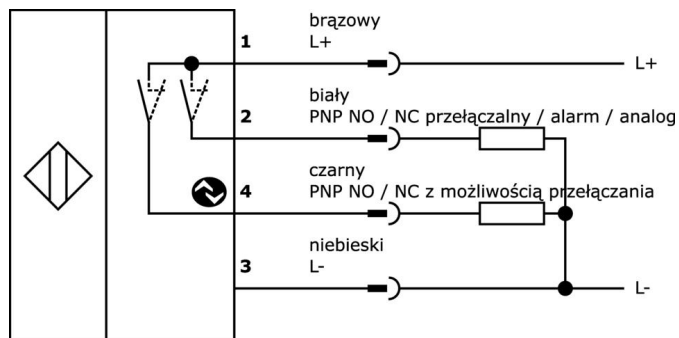
Klasyfikacja

ETIM 8

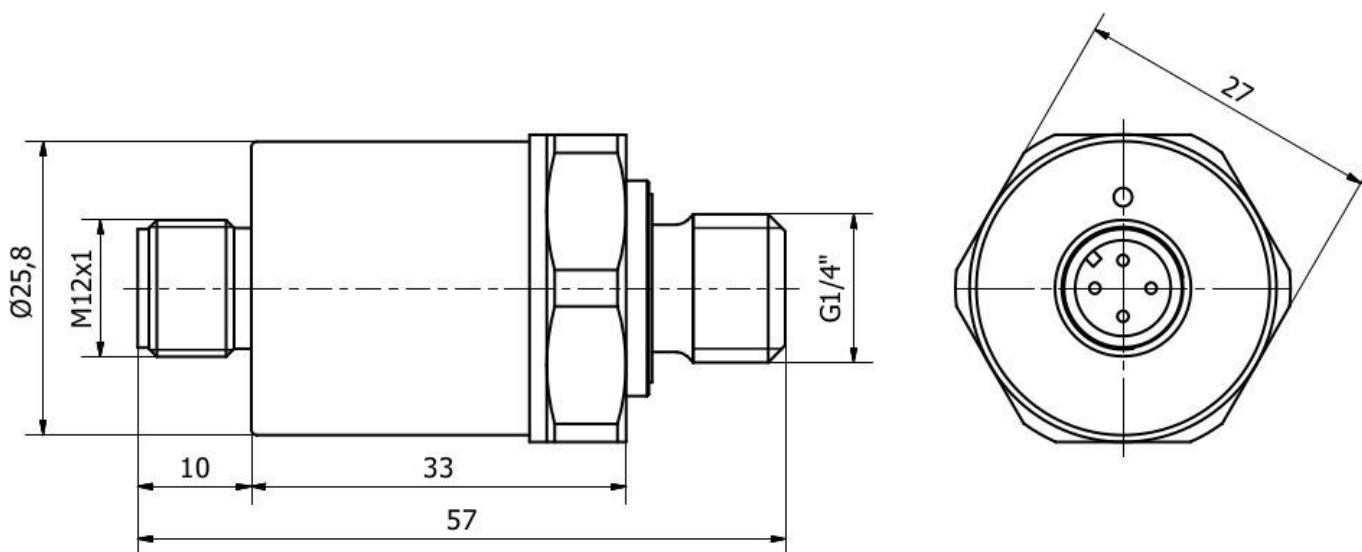
Więcej informacji

Grupa produktów IPF	361 Czujniki ciśnienia (różne)
Wymiary opakowania	170 x 120 x 70 mm
Masa brutto	162 g
Numer taryfy celnej	90262020
Numer WEEE	40951076
Zgodność z REACH	Tak
Zgodność z dyrektywą RoHS	Tak
Wartość MTTF	463 Rok (lata)

Schemat połączeń



Rysunek wymiarowy



Fragment programu akcesoriów

VK200321

Kabel połączeniowy, 2 m, gniazdo M12 4-stykowe kątowe, wolny koniec kabla, 4x0,34 mm², PUR (poliuretan), Ø4,7 mm, 250 V, -40-90°C, IP67, odporny na łańcuch wleczony i skręcanie, oleje i smary chłodzące, obszar spawania, bez silikonu

VK200325

Kabel połączeniowy, 2 m, gniazdo M12 4-stykowe proste, wolny koniec kabla, 4x0,34 mm², PUR (poliuretan), Ø4,7 mm, 250 V, -40-90°C, IP67, odporny na łańcuch wleczony i skręcanie, oleje i smary chłodzące, obszar spawania, bez silikonu

VK205321

Kabel połączeniowy, 2 m, gniazdo M12 4-stykowe kątowe, wolny koniec kabla, 4x0,34 mm², PUR (poliuretan), Ø5,5 mm, 250 V, -25-90°C, IP67, ekranowany, odporny na łańcuch wleczony i skręcanie, oleje i smary chłodzące, obszar spawania, bez silikonu

VK205325

Kabel połączeniowy, 2 m, gniazdo M12 4-stykowe proste, wolny koniec kabla, 4x0,34 mm², PUR (poliuretan), Ø5,5 mm, 250 V, -25-90°C, IP67, ekranowany, odporny na łańcuch wleczony i skręcanie, oleje i smary chłodzące, obszar spawania, bez silikonu

VY000005

IO-Link Master, 41x24x67mm, IO-Link, M12, z interfejsem USB

Więcej akcesoriów można znaleźć na naszej stronie internetowej

**Instalacja**

Instalacja może być przeprowadzona wyłącznie przez wykwalifikowanego elektryka!

**Usuwanie odpadów**

Numer WEEE zgodnie z § 6 ust. 3 ElektroG:
40951076

Instrukcje bezpieczeństwa

- / Przed uruchomieniem należy upewnić się, że przestrzegane są wszystkie instrukcje bezpieczeństwa zawarte w dokumentacji produktu.
- / Korzystanie z tych produktów jest zabronione, jeśli mają one bezpośredni wpływ na bezpieczeństwo osobiste.
- / Wszelkie oprogramowanie, sterowniki lub pliki IODD wymagane do obsługi urządzenia można pobrać bezpłatnie z naszej strony internetowej: www.ipf.de.