

DW343116

Capteurs de pression • Pressostat

Capteur de pression, Ø38mm 122lang, 0-400bar, 12-32V DC, G1/2 "A, 2x PNP NF/NO, 0-10V / 0/4-20mA, connecteur M12 4 pôles, IP65, PA 6.6 (plastique), Avec affichage, Membrane affleurante



Les capteurs de pression sont adaptés à la mesure de différents fluides avec une grande précision. Ils sont disponibles avec une sortie de commutation et/ou une sortie analogique. Selon le type d'appareil, les valeurs mesurées peuvent être enregistrées au moyen d'un logiciel PC. Ces capteurs sont utilisés dans tous les domaines, par exemple dans les applications pneumatiques et hydrauliques.

Caractéristiques électriques

| | |
|--|--|
| Réglage initial | 0 - 80000 hPa |
| Temps de réponse | 5 ms |
| Nombre de sorties de commutation | 2 |
| Annonce | Indicateur LED |
| Exécution de la fonction de commutation | Contact à ouverture/fermeture |
| Exécution de la sortie d'alarme | PNP |
| Exécution de la sortie analogique | 0 - 10V 0 - 20mA 4 - 20mA |
| Exécution du raccordement électrique | Connecteur M12 |
| Version de la sortie de commutation | PNP |
| Délai d'extinction | 0 - 20 s |
| Courant de coupure assigné | 250 mA |
| Délai de disponibilité | 2000 ms |
| Retard à l'allumage | 0 - 20 s |
| Procédure de réglage | Logiciel d'application Paramétrage |
| Réglage final | 320000 - 400000 hPa |
| Hystérésis relative | 1 % |
| Courant à vide | 60 mA |
| Plage de mesure de la pression | 0 - 400 bar |
| Méthode de mesure | Absolument |
| Nombre de pôles | 4 |
| Écart relatif de linéarité | 0,25 % |
| Répétabilité relative | 0,1 % |
| Fréquence de commutation | 125 Hz |
| Chute de tension | 2 V |
| Dérive en température sur l'ensemble de la plage de mesure | 0,2 % |
| Atténuation (sortie analogique) | 20 s |
| Atténuation (valeur d'affichage) | 20 s |
| Temps de chute | 5 ms |
| Tension de fonctionnement (DC) | 12 - 32 V |
| Convient comme limiteur | Oui |
| Convient comme gardien | Oui |
| Fonctions de sortie | Fonction fenêtre Point de commutation Hystérésis |
| Raccordement électrique | Connecteur M12 4 pôles |
| Tension de service | 12-32VDC |
| ardTEEL_Schutzfunktionen | Verpolungsschutz Kurzschlusschutz |

Propriétés mécaniques

| | |
|-----------------------------------|----------------------------|
| Exécution du raccord de processus | G1/2 pouce A |
| Forme de construction | Cylindre lisse |
| Pression d'éclatement | 2200 bar |
| Diamètre | 38 mm |
| Longueur du filetage | 12 mm |
| Pas de vis | 1,81 mm |
| Longueur | 122 mm |
| Pression max. Pression de service | 600 bar |
| Température du fluide | -20 - 80 °C |
| Pression nominale | 400 bar |
| Indice de protection (IP) | IP65 |
| Matériau du boîtier | PA 6.6 (matière plastique) |
| Matériau du capteur de mesure | Acier inoxydable 1.4435 |
| Membrane affleurante | Oui |
| Température ambiante | -20 - 80 °C |
| Dimensions | Ø38mm, 122mm de long |
| Matériau du raccord de process | Acier inoxydable 1.4435 |
| Matériau de la cellule de mesure | Acier inoxydable 1.4435 |

Autres caractéristiques

| | |
|----------------------|---|
| Fonctionnalités | Spitzenwertspeicher |
| Convient pour | Flüssige Medien Pastöse Medien |
| Indicateur de mesure | Relativement |
| ardTE00_Anwendungen | Hydraulik-Anwendungen Pneumatik-Anwendungen Zweipunktreglung |

Classification

| | |
|--------|---------------------|
| ETIM 8 | EC000243 Pressostat |
|--------|---------------------|

Autre

| | |
|------------------------------|--------------------------|
| Groupe de produits IPF | 360 capteurs de pression |
| Dimensions de l'emballage | 160 x 99 x 60 mm |
| Poids brut | 390 g |
| Numéro de tarif douanier | 90262020 |
| Numéro WEEE | 40951076 |
| Conforme à la norme OzDS | Oui |
| Conforme au POP | Oui |
| Conforme à REACH | Oui |
| Conforme à la directive RoHS | Oui |

Schéma de connexion

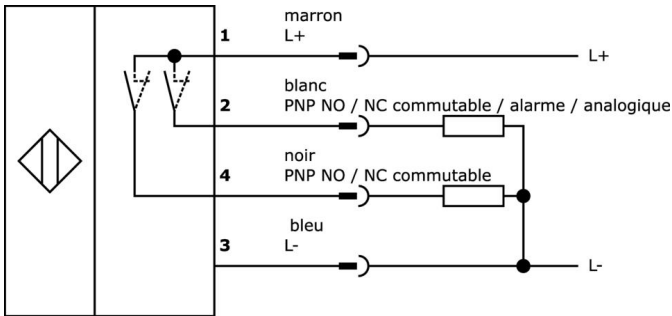
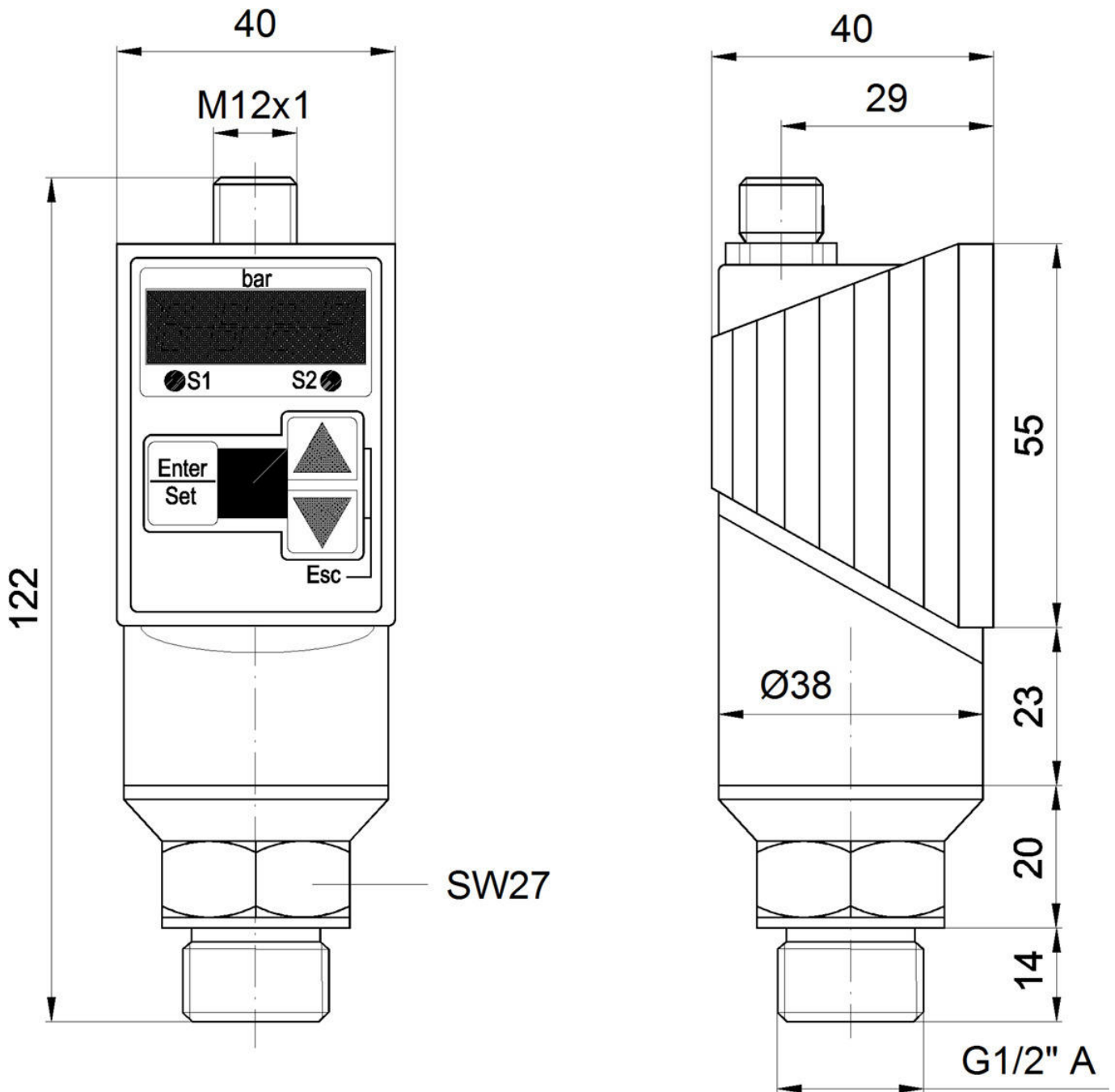


Schéma d'encombrement



Extrait de la gamme d'accessoires

AD000011



Câble de connexion RS232/USB, 1,5m, optocoupleur droit, connecteur USB-A 4 pôles droit

VK205321



Câble de raccordement, 2m, prise M12 4 pôles soudée, extrémité de câble libre, 4x0,34mm², PUR (polyuréthane), Ø5,5mm, 250V, -25-90°C, IP67, blindé, résistant aux chaînes porte-câbles et à la torsion, huiles et fluides de coupe, domaine de soudage, sans silicone

VK205325



Câble de raccordement, 2m, prise M12 4 pôles droit, extrémité de câble libre, 4x0,34mm², PUR (polyuréthane), Ø5,5mm, 250V, -25-90°C, IP67, blindé, résistant aux chaînes porte-câbles et à la torsion, huiles et fluides de coupe, domaine de soudage, sans silicone

AD000012



Documentation pression, protocole de contrôle, nombre de points de mesure 10, Convient pour DW34/35/36

AY000152



Accessoires Capteur, Ø38mm, plastique, pour capteur 38mm, pour montage mural, fixation par vis

VK000041



Adaptation, Connecteur femelle M12 4 pôles droit, Connecteur mâle M8 4 pôles droit, 24V, -25-85°C, IP67, Huiles et fluides de coupe, Zone de soudure

AD000019



Accessoires pour la pression, joint profilé G1/2", Ø24mm 1,5h, caoutchouc fluoré FKM, vert

Vous trouverez d'autres accessoires sur notre site Internet



Montage

Le montage / l'installation ne doit être effectué que par un électricien spécialisé !



Élimination

Numéro WEEE selon § 6 alinéa 3 ElektroG : 40951076

Consignes de sécurité

/ Avant la mise en service, veuillez vous assurer que toutes les consignes de sécurité figurant éventuellement dans la documentation du produit ont été respectées.

/ En cas d'impact direct sur la sécurité des personnes, l'utilisation de ces produits est interdite.

/ Les logiciels, pilotes ou fichiers IODD éventuellement nécessaires au fonctionnement de votre appareil peuvent être téléchargés gratuitement sur notre site Internet : www.ipf.de