

## DW34311D

### Senzory tlaku • Hlídač tlaku

Snímač tlaku, Ø38mm 122lang, 0-10bar, 12-32V DC, G1/2 "A, 2x PNP NC/NO, 0-10V / 0/4-20mA, M12 konektor 4-pin, IP65, PA 6.6 (plast), S displejem, s čelní zapuštěnou membránou



Tlakové senzory jsou vhodné pro měření různých médií s vysokou přesností. Jsou k dispozici se spínacím a/nebo analogovým výstupem. V závislosti na typu zařízení lze naměřené hodnoty zaznamenávat pomocí softwaru pro PC. Tyto snímače se používají ve všech oblastech, např. v pneumatických a hydraulických aplikacích.

**Elektrické vlastnosti**

Počáteční nastavení	0 - 2000 hPa
Odezva/doba poklesu	5 ms
Počet spínacích výstupů	2
Zobrazení	LED displej
Provedení spínací funkce	Rozpínací kontakt / spínací kontakt
Provedení výstupu alarmu	PNP
Provedení analogového výstupu	0 - 10V   0 - 20mA   4 - 20mA
Provedení elektrické přípojky	Konektor M12
Provedení spínacího výstupu	PNP
Zpoždění vypnutí	0 - 20 s
Jmenovitý spínací proud	250 mA
Zpoždění připravenosti	2000 ms
Zpoždění zapnutí	0 - 20 s
Postup nastavení	Aplikační software   Parametrizace
Konečné nastavení	8000 - 10000 hPa
Hystereze	1 %
Proud naprázdno	60 mA
Rozsah měření tlaku	0 - 10 bar
Metoda měření	Absolutní
Počet pinů	4
Relativní odchylka od linearity	0,25 %
Relativní přesnost opakování	0,1 %
Frekvence spínání	125 Hz
Pokles napětí	2 V
Teplotní drift	0,2 %
Tlumení (analogový výstup)	20 s
Tlumení (hodnota zobrazení)	20 s
Doba poklesu	5 ms
Provozní napětí (DC)	12 - 32 V
Vhodné jako omezovač	Ano
Vhodné jako kontrolní zařízení	Ano
Výstupní funkce	Funkce okna   Spínací bod   Hystereze
ardSOCA_ElektrischerAnschluss	4kolíkový konektor M12
ardSOCA_Betriebsspannung	12-32 VDC
ardTEEL_Schutzfunktionen	Verpolungsschutz   Kurzschlusschutz

**Mechanické vlastnosti**

Provedení procesního připojení	G1/2 palce A
Design	Válec hladký
Průtlak	600 bar
Průměr	38 mm
Délka závitu	12 mm
Stoupání závitu	1,81 mm
Délka	122 mm
Max. provozní tlak	15 bar
Teplota média	-20 - 80 °C
Jmenovitý tlak	10 bar
Druh krytí (IP)	IP65
Materiál krytu	PA 6.6 (plast)
Materiál měřicího snímače	Ušlechtilá ocel 1.4435
Čelní membrána	Ano
Okolní teplota	-20 - 80 °C
ardSOCA_Abmessungen	Ø38 mm, délka 122 mm
ardTEME_WerkstoffDesProzessanschlusses	Nerezová ocel 1.4435
ardTEME_WerkstoffDerMesszelle	Nerezová ocel 1.4435

**Ostatní vlastnosti**

Funkční rozsah	Spitzenwertspeicher
Vhodné pro	Flüssige Medien Pastöse Medien
Ukazatel měření	Relativní
ardTE00_Anwendungen	Hydraulik-Anwendungen   Pneumatik-Anwendungen   Zweipunktreglung

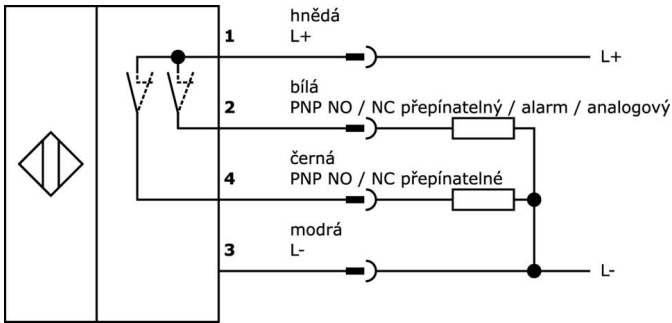
**Klasifikace**

ETIM 8	EC000243 Tlakový spínač
--------	-------------------------

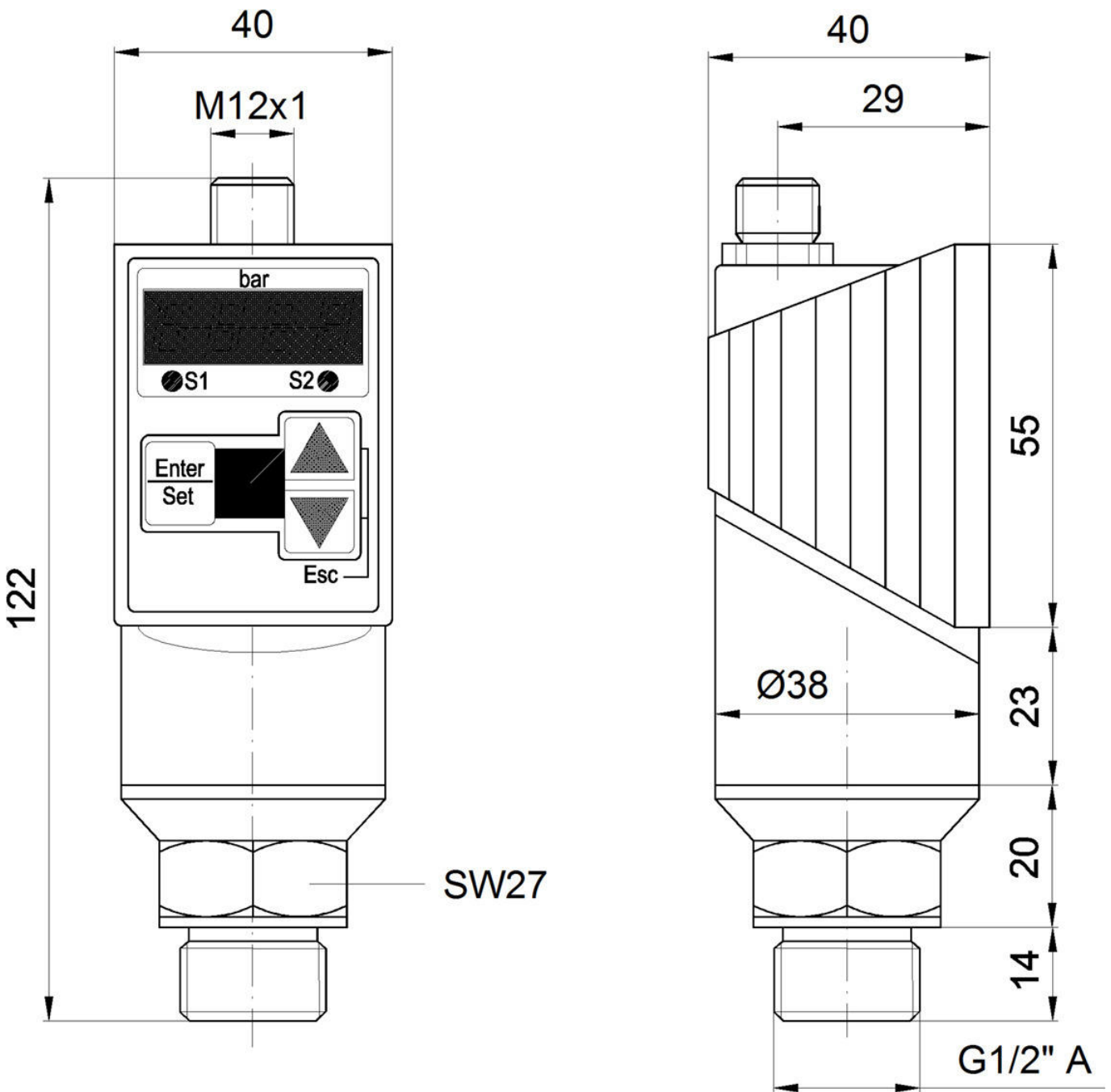
**Další**

Skupina produktů IPF	360 Senzory tlaku
Rozměry balení	160 x 99 x 60 mm
Hrubá váha	390 g
Číslo zboží	90262020
WEEE číslo	40951076
V souladu s ODS	Ano
V souladu s POP	Ano
V souladu s REACH	Ano
V souladu s RoHS	Ano

**Přípojka**



**Rozměrový výkres**



**Výňatek z programu příslušenství**

**VK000041**



Adaptace, M12 Samice (zdířka)  
4pólový přímý, M8 Samec  
(zástrčka) 4pólový přímý, 24V, -25-  
85°C, IP67, Oleje a chladicí maziva,  
Oblast sváření

**AD000012**



Dokumentace Tlak, Kontrolní  
protokol, Počet měřicích bodů 10,  
Vhodné pro DW34/35/36

**VK205321**



Přívodní kabel, 2m, M12 Samice  
(zdířka) 4pólový zahnutý, volná  
koncovka vedení, 4x0,34mm<sup>2</sup>, PUR  
(Polyuretan), Ø5,5mm, 250V, -25-  
90°C, IP67, Stíněné, Vhodné pro  
vlečné řetězy a kroucení, Oleje  
a chladicí maziva, Oblast sváření,  
Bez silikonů

**VK205325**



Přívodní kabel, 2m, M12 Samice  
(zdířka) 4pólový přímý, volná  
koncovka vedení, 4x0,34mm<sup>2</sup>, PUR  
(Polyuretan), Ø5,5mm, 250V, -25-  
90°C, IP67, Stíněné, Vhodné pro  
vlečné řetězy a kroucení, Oleje  
a chladicí maziva, Oblast sváření,  
Bez silikonů

**AY000152**



Příslušenství Snímač, Ø38mm,  
Plast, pro snímač 38mm, pro  
Nástěnná montáž, Šroubové  
upevnění

**AD000011**



Připojovací kabel RS232/USB, 1,  
5m, Optické vazební členy přímý,  
USB-A Samec (zástrčka) 4pólový  
přímý

**AD000019**



Příslušenství tlakové, profilové  
těsnění G1/2", Ø24mm 1,5vysoké,  
fluorokarbonová pryž FKM, zelená  
barva

Další příslušenství najdete na našich domovských stránkách



**Montáž**

Montáž / instalaci smí provádět pouze  
kvalifikovaný elektrikář!



**Likvidace**

Číslo WEEE podle § 6 odst. 3 ElektroG:  
40951076

**Bezpečnostní pokyny**

/ Před uvedením do provozu prosím zkontrolujte, zda byly dodrženy veškeré bezpečnostní pokyny, které jsou případně uvedené v dokumentaci výrobku.

/ Nikdy nepoužívejte tato zařízení v aplikacích, kde bezpečnost osob závisí na jejich funkčnosti.

/ Software, ovladače a soubory IODD potřebné k provozu zařízení si můžete stáhnout bezplatně na naší domovské stránce: [www.ipf-electronic.de/cz](http://www.ipf-electronic.de/cz)