

DW34311D

Sensori di pressione • Monitoraggio della pressione

Sensore di pressione, Ø38mm 122lang, 0-10bar, 12-32V DC, G1/2 "A, 2x PNP NC/NO, 0-10V / 0/4-20mA, connettore M12 a 4 pin, IP65, PA 6.6 (plastica), con display, diaframma a filo



I sensori di pressione sono adatti a misurare diversi fluidi con elevata precisione. Sono disponibili con uscita di commutazione e/o uscita analogica. A seconda del tipo di dispositivo, i valori misurati possono essere registrati tramite un software per PC. Questi sensori sono utilizzati in tutti i settori, ad esempio nelle applicazioni pneumatiche e idrauliche.

Proprietà elettriche

Impostazione iniziale	0 - 2000 hPa
Tempo di risposta	5 ms
Numero di uscite di commutazione	2
Display	Display a LED
Esecuzione della funzione di commutazione	Contatto normalmente chiuso/normalmente aperto
Esecuzione dell'uscita di allarme	PNP
Progettazione dell'uscita analogica	0 - 10V 0 - 20mA 4 - 20mA
Progettazione del collegamento elettrico	Connettore M12
Progettazione dell'uscita di commutazione	PNP
Ritardo di spegnimento	0 - 20 ms
Corrente di commutazione nominale	250 mA
Ritardo di standby	2000 ms
Ritardo di accensione	0 - 20 s
Procedura di impostazione	Software applicativo Parametrizzazione
Impostazione finale	8000 - 10000 hPa
Isteresi relativa	1 %
A prova di cortocircuito	Sì
Corrente a vuoto	60 mA
Campo di misura della pressione	0 - 10 bar
Metodo di misurazione	Assoluto
Numero di pali	4
Deviazione relativa della linearità	0,25 %
Ripetibilità relativa	0,1 %
Frequenza di commutazione	125 Hz
Caduta di tensione	2 V
Deriva della temperatura sull'intero campo di misura	0,2 %
Protezione contro l'inversione di polarità	Sì
Attenuazione (uscita analogica)	20 s
Attenuazione (valore visualizzato)	20 s
Perdita di tempo	5 ms
Tensione di esercizio (CC)	12 - 32 V
Adatto come controllore a 2 punti	Sì
Adatto come limitatore	Sì
Adatto come guardia	Sì
Memoria del valore di picco	Sì
Funzioni di uscita personalizzabili	Funzione finestra Punto di commutazione Isteresi
Collegamento elettrico	Connettore M12 a 4 pin
Tensione di esercizio	12-32VDC

Proprietà meccaniche

Progettazione della connessione al processo	G1/2 pollici A
Design	Cilindro liscio
Pressione di scoppio	600 bar
Diametro	38 mm
Per i liquidi	Sì
Per supporti pastosi	Sì
Lunghezza della filettatura	12 mm
Passo del filo	1,81 mm
Lunghezza	122 mm
Max. pressione di esercizio	15 bar
Temperatura media	-20 - 80 °C
Pressione nominale	10 bar
Classe di protezione (IP)	IP65
Materiale dell'alloggiamento	PA 6.6 (plastica)
Materiale del sensore	Acciaio inox 1.4435
Membrana a risciacquo frontale	Sì
Temperatura ambiente	-20 - 80 °C
Dimensioni	Ø38 mm, lunghezza 122 mm
Materiale della connessione al processo	Edelstahl 1.4435
Materiale della cella di misura	Edelstahl 1.4435

Altre proprietà

Display di misura	Relativo
ardTE00_Anwendungen	Hydraulik-Anwendungen Pneumatik-Anwendungen

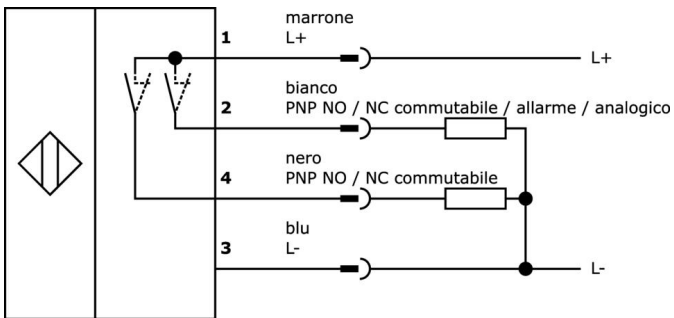
Classificazione

ETIM 8	EC000243 Pressostato
--------	----------------------

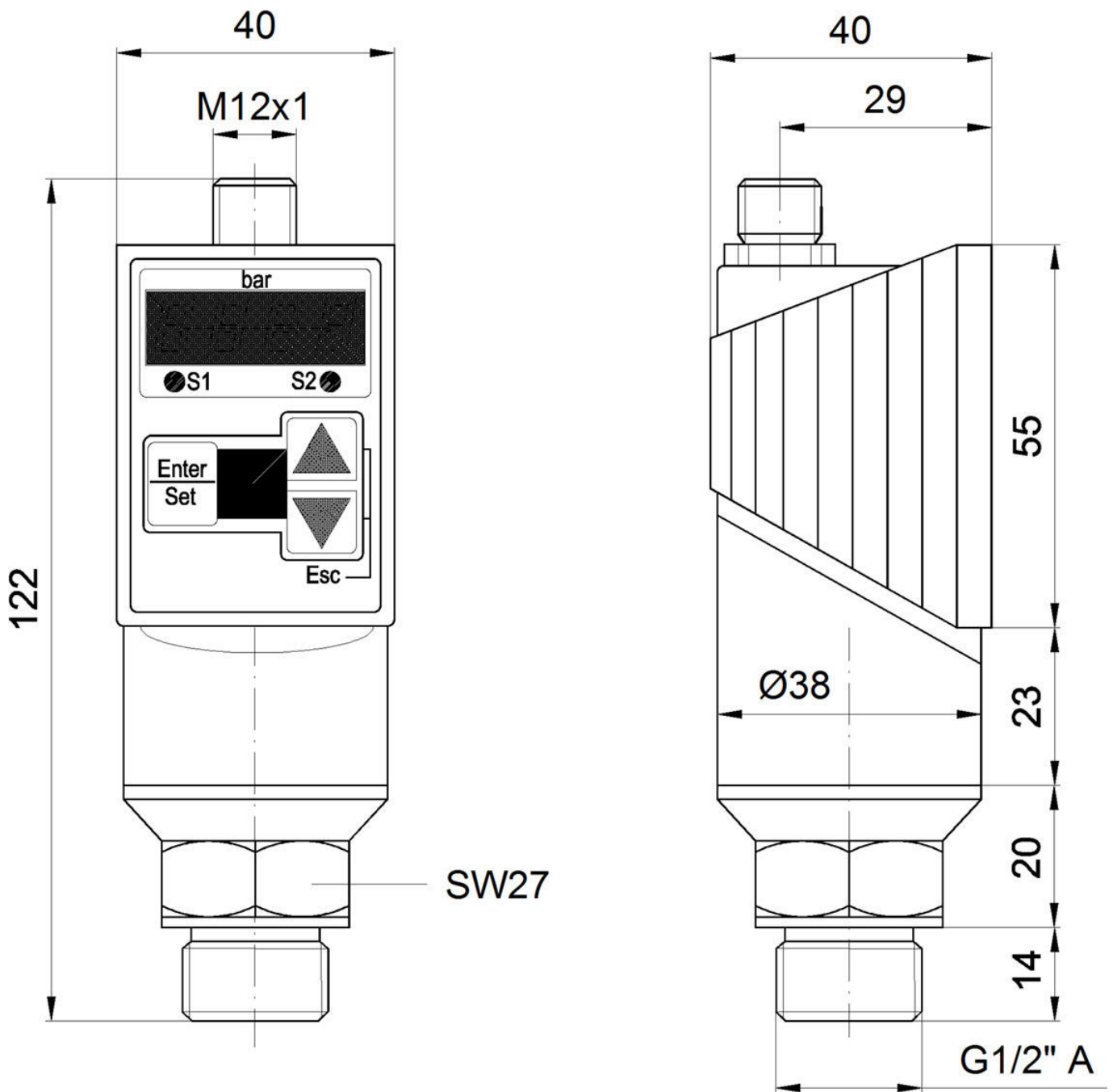
Ulteriori informazioni

Gruppo di prodotti IPF	360 sensori di pressione
Dimensioni dell'imballaggio	160 x 99 x 60 mm
Peso lordo	390 g
Numero di tariffa doganale	90262020
Numero WEEE	40951076
Compatibile con OzDS	Sì
Compatibile con POP	Sì
Conforme a REACH	Sì
Conforme alla direttiva RoHS	Sì

Schema di collegamento



Disegno quotato



Estratto del programma di accessori

VK000041



Adattamento, presa M12 a 4 poli dritti, spina M8 a 4 poli dritti, 24V, -25-85°C, IP67, oli e lubrificanti di raffreddamento, area di saldatura

AD000012



Documentazione di pressione, rapporto di prova, numero di punti di misura 10, adatto per DW34/35/36

VK205321



Cavo di collegamento, 2 m, presa M12 a 4 poli angolata, estremità libera del cavo, 4x0,34 mm², PUR (poliuretano), Ø5,5 mm, 250 V, -25-90°C, IP67, schermato, resistente alla catena di trascinamento e alla torsione, agli oli e ai lubrificanti di raffreddamento, area di saldatura, senza silicone

VK205325



Cavo di collegamento, 2 m, presa M12 a 4 poli dritti, estremità libera, 4x0,34 mm², PUR (poliuretano), Ø5,5 mm, 250 V, -25-90°C, IP67, schermato, resistente alla catena di trascinamento e alla torsione, oli e lubrificanti di raffreddamento, area di saldatura, senza silicone

AY000152



Accessori per sensori, Ø38mm, plastica, per sensore 38mm, per montaggio a parete, fissaggio a vite

AD000011



Cavo di collegamento RS232/USB, 1,5 m, optoaccoppiatore dritto, spina USB-A a 4 poli dritto

AD000019



Accessori di pressione, guarnizione profilata G1/2", Ø24mm 1,5 alta, gomma fluorocarbonica FKM, verde

Ulteriori accessori sono disponibili sulla nostra homepage



Installazione

L'installazione deve essere eseguita esclusivamente da un elettricista qualificato!



Smaltimento dei rifiuti

Numero RAEE secondo § 6 par. 3 ElektroG: 40951076

Istruzioni di sicurezza

/ Prima della messa in funzione, accertarsi che siano state rispettate tutte le indicazioni di sicurezza contenute nella documentazione del prodotto.

/ L'uso di questi prodotti è vietato se ha un impatto diretto sulla sicurezza personale.

/ È possibile scaricare gratuitamente qualsiasi software, driver o file IODD necessari per il funzionamento del dispositivo dalla nostra homepage: www.ipf.de.