

DW34311D

压力传感器 • 压力开关

压力传感器, Ø38mm 122lang, 0-10bar, 12-32V DC, G1/2 "A, 2x PNP NC/NO, 0-10V / 0/4-20mA, M12 插头连接器 4 针, IP65, PA 6.6 (塑料), 带显示屏, 嵌入式隔膜



压力传感器适用于高精度测量各种介质。它们可提供开关输出和/或模拟输出。根据设备类型，可使用 PC 软件记录测量值。这些传感器适用于所有领域，例如气动和液压应用。

电气特性

初始设置	0 - 2000 hPa
响应/衰减时间	5 毫秒
开关输出的数量	2
显示	LED显示屏
开关功能的类型	常闭触点/常开触点
报警输出的类型	PNP
模拟输出的类型	0-10V 0-20mA 4-20mA
电气连接的类型	连接器M12
开关输出的类型	PNP
关机延迟	0 - 20 s
额定开关电流	250 毫安
准备就绪的延迟	2000 毫秒
开机延迟	0 - 20 s
设置程序	应用软件 参数化
结束设置	8000 - 10000 hPa
相对滞后性	1 %
空载电流	60 毫安
测量范围压力	0 - 10 bar
测量方法	绝对的
引脚数量	4
相对线性度偏差	0.25 %
相对的重复精度	0.1 %
开关频率	125 Hz
电压下降	2 V
整个测量范围内的温度漂移	0.2 %
阻尼 (模拟输出)	20 s
阻尼 (显示值)	20 s
衰减时间	5 毫秒
工作电压 (DC)	12 - 32 V
适合作为限制器	是
适合作为显示器	是
输出功能	窗口功能 切换点 滞后性
电气连接	M12 4 针插头连接器
工作电压	12-32VDC
ardTEEL_Schutzfunktionen	Verpolungsschutz Kurzschlusschutz

机械特征

过程连接的类型	G1/2英寸A
设计	缸体平坦
爆裂压力	600 bar
直径	38 mm
螺纹长度	12 mm
螺纹间距	1.81 mm
长度	122 mm
最大工作压力	15 bar
中温	-20 - 80 °C
公称压力	10 bar
保护程度 (IP)	IP65
外壳材料	PA 6.6 (合成)
感应元件材料	不锈钢1.4435
前冲式膜	是
环境温度	-20 - 80 °C
尺寸	直径 38 毫米, 长 122 毫米
过程连接的材料	不锈钢 1.4435
测量单元材料	不锈钢 1.4435

其他特点

功能范围	Spitzenwertspeicher
适用于	Flüssige Medien Pastöse Medien
测量显示	相对而言
ardTE00_Anwendungen	Hydraulik-Anwendungen Pneumatik-Anwendungen Zweipunktreglung

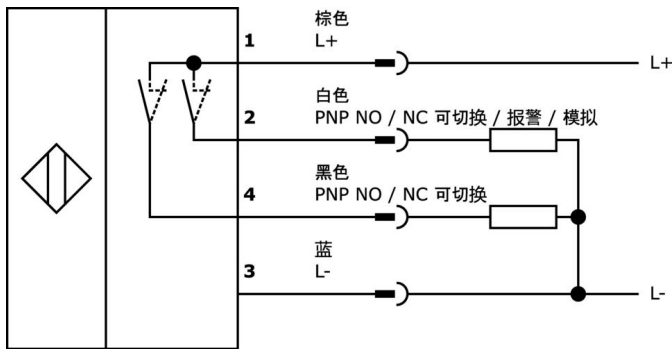
种类

ETIM 8	EC000243 压力开关
--------	---------------

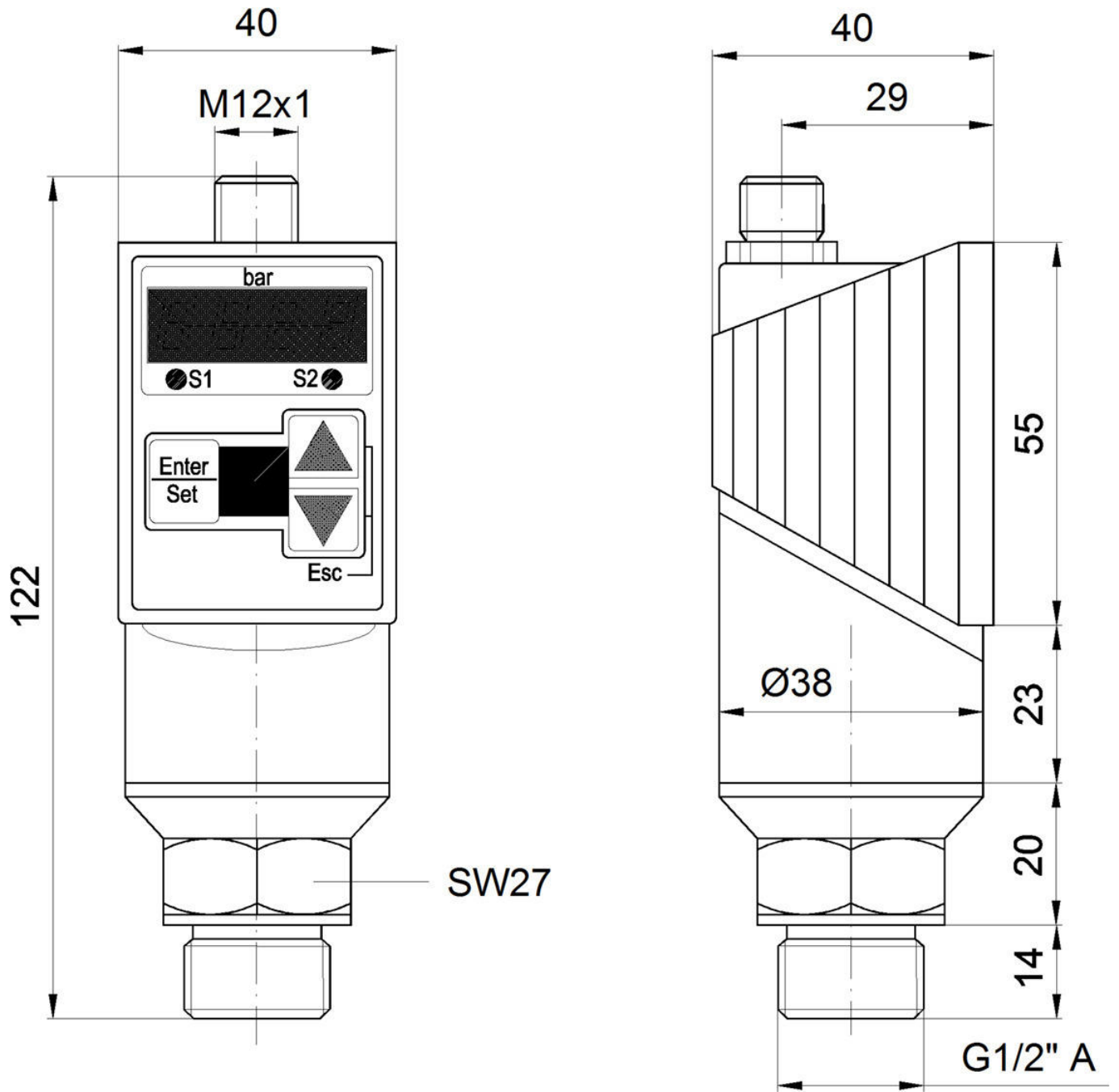
更多

IPF产品组	360个压力传感器
包装尺寸	160 x 99 x 60 mm
总重量	390 g
海关税号	90262020
WEEE编号	40951076
符合OzDS标准	是
符合POP要求	是
适应性强	是
符合RoHS标准	是

连接



尺寸图



摘录配件方案

VK000041



适应性, M12母型 (插座) 4针直通, M8公型 (连接器) 4针直通, 24V, -25-85°C, IP67, 油和冷却润滑剂, 焊接区域

AD000012



文件压力, 测试协议, 测量点数量 10, 适用于 DW34/35/36

VK205321



连接电缆, 2米, M12母型 (插座) 4针角型, 自由导体端, 4x0.34mm², PUR (聚氨酯), Ø5.5mm, 250V, -25-90°C, IP67, 屏蔽, 适用于拖链和抗扭, 油和冷却润滑剂, 焊接区域, 硅...

VK205325



连接电缆, 2米, M12母型 (插座) 4针直通, 自由导体端, 4x0.34mm², PUR (聚氨酯), Ø5.5mm, 250V, -25-90°C, IP67, 屏蔽, 适用于拖链和抗扭, 油和冷却润滑剂, 焊接区域, 硅橡胶。

AY000152



配件传感器, Ø38mm, 塑料, 用于传感器38mm, 用于墙壁安装, 螺丝安装

AD000011



连接电缆RS232/USB, 1.5米, 光电耦合器直型, USB-A公型 (连接器) 4针直型

AD000019



配件压力, 轮廓密封G1/2", Ø24mm 1,5high, 氟碳橡胶 FKM, 绿色

您可以在我们的主页上找到更多配件



安装
安装工作只能由合格的电工来完成!



废弃处理
根据第 6 条第 3 款 ElektroG 规定的 WEEE 编号: 40951076

安全警告

- / 在初始操作之前, 请确保遵循产品信息中可能提供的所有安全说明。
- / 切勿在人的安全取决于其功能的应用中使用这些设备。
- / 任何操作设备所需的软件、驱动程序或IODD文件都可以从我们的主页上免费下载: www.ipf-electronic.com。