

## DW34311G

### Czujniki ciśnienia • Monitor ciśnienia

Czujnik ciśnienia,  $\varnothing$ 38mm 122lang, 0-200bar, 12-32V DC, G1/2 "A, 2x PNP NC/NO, 0-10V / 0/4-20mA, złącze wtykowe M12 4-stykowe, IP65, PA 6.6 (tworzywo sztuczne), z wyświetlaczem, membrana wpuszczana w obudowę



Czujniki ciśnienia nadają się do pomiaru różnych mediów z wysoką dokładnością. Są one dostępne z wyjściem przełączającym i/lub wyjściem analogowym. W zależności od typu urządzenia, zmierzone wartości mogą być rejestrowane za pomocą oprogramowania komputerowego. Czujniki te są stosowane we wszystkich obszarach, np. w aplikacjach pneumatycznych i hydraulicznych.

**Właściwości elektryczne**

Ustawienie początkowe	0 - 40000 hPa
Czas reakcji	5 ms
Liczba wyjść przełączających	2
Wyświetlacz	Wyświetlacz LED
Wykonywanie funkcji przełączania	Styk normalnie zamknięty/normalnie otwarty
Wykonanie wyjścia alarmowego	PNP
Konstrukcja wyjścia analogowego	0 - 10V   0 - 20 mA   4 - 20 mA
Projekt połączenia elektrycznego	Złącze wtykowe M12
Konstrukcja wyjścia przełączającego	PNP
Opóźnienie wyłączenia	0 - 20 ms
Znamionowy prąd przełączania	250 mA
Opóźnienie gotowości	2000 ms
Opóźnienie włączenia	0 - 20 s
Procedura ustawiania	Oprogramowanie użytkowe   Parametryzacja
Ustawienie końcowe	160000 - 200000 hPa
Histeresa względna	1 %
Odporność na zwarcia	Tak
Prąd bez obciążenia	60 mA
Zakres pomiaru ciśnienia	0 - 200 pasek
Metoda pomiaru	Bezwzględny
Liczba biegunów	4
Względne odchylenie liniowości	0,25 %
Względna powtarzalność	0,1 %
Częstotliwość przełączania	125 Hz
Spadek napięcia	2 V
Dryft temperatury w całym zakresie pomiarowym	0,2 %
Zabezpieczenie przed odwrotną polaryzacją	Tak
Tłumienie (wyjście analogowe)	20 s
Tłumienie (wartość wyświetlana)	20 s
Marnowanie czasu	5 ms
Napięcie robocze (DC)	12 - 32 V
Odpowiedni jako kontroler 2-punktowy	Tak
Odpowiedni jako ogranicznik	Tak
Odpowiedni jako strażnik	Tak
Pamięć wartości szczytowej	Tak
Konfigurowalne funkcje wyjściowe	Funkcja okna   Punkt przełączania   Histeresa
Podłączenie elektryczne	4-stykowe złącze wtykowe M12
Napięcie robocze	12-32VDC

**Właściwości mechaniczne**

Projekt połączenia procesowego	G1/2 cala A
Projekt	Cylinder gładki
Ciśnienie rozrywające	600 pasek
Średnica	38 mm
Dla mediów płynnych	Tak
Dla nośników o konsystencji pasty	Tak
Długość gwintu	12 mm
Podziałka gwintu	1,81 mm
Długość	122 mm
Maks. Ciśnienie robocze	300 pasek
Średnia temperatura	-20 - 80 °C
Ciśnienie nominalne	200 pasek
Klasa ochrony (IP)	IP65
Materiał obudowy	PA 6.6 (tworzywo sztuczne)
Materiał czujnika	Stal nierdzewna 1.4435
Membrana splotowana od przodu	Tak
Temperatura otoczenia	-20 - 80 °C
wymiary	Ø38 mm, długość 122 mm
Materiał przyłącza procesowego	Stal nierdzewna 1.4435
Materiał komory pomiarowej	Stal nierdzewna 1.4435

**Inne właściwości**

Wyświetlacz pomiaru	Względny
ardTE00_Anwendungen	Hydraulik-Anwendungen Pneumatik-Anwendungen

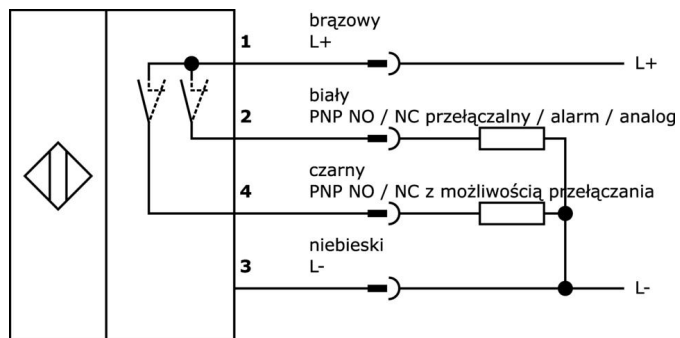
**Klasyfikacja**

ETIM 8	EC000243 Wyłącznik ciśnieniowy
--------	--------------------------------

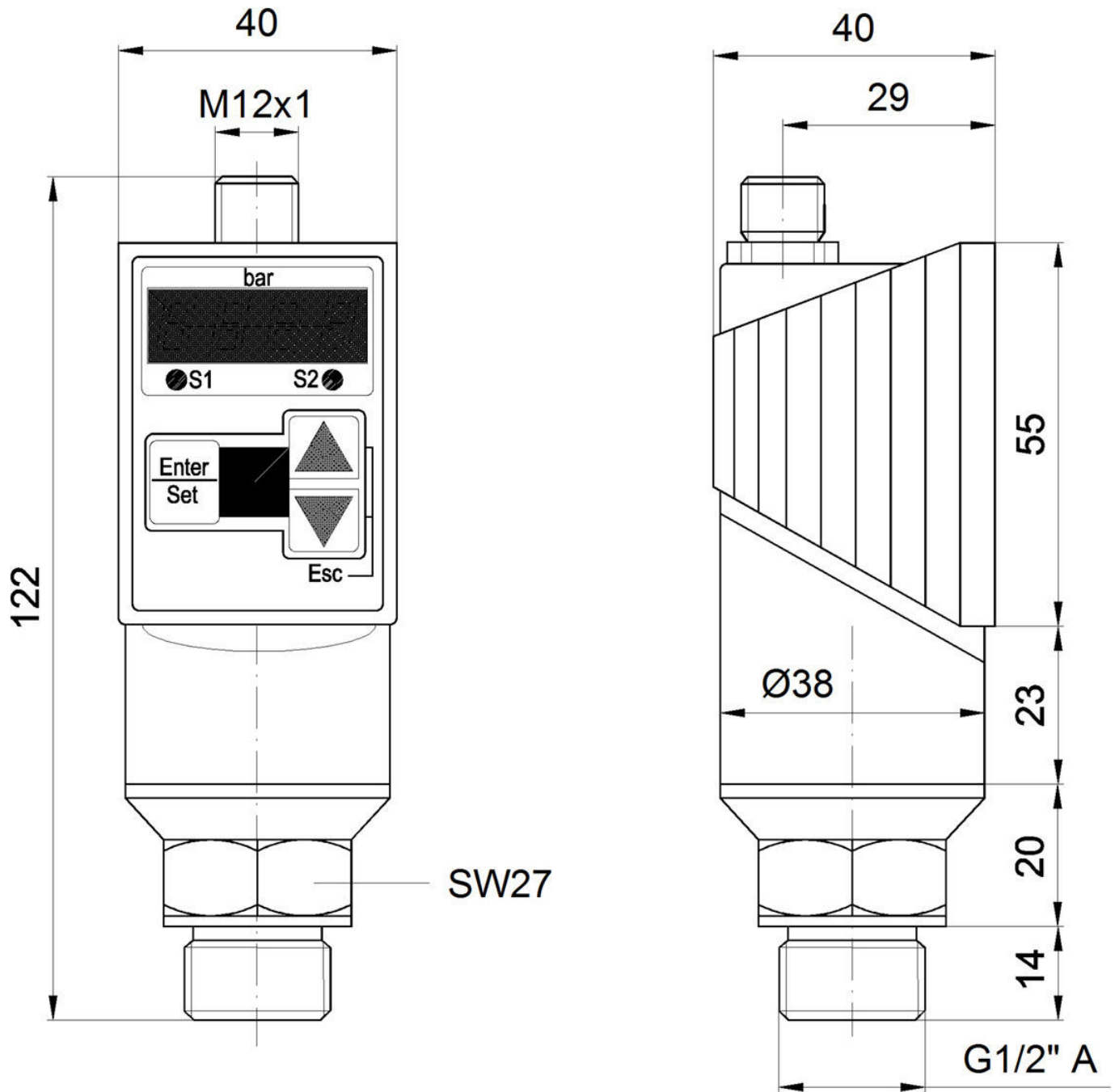
**Więcej informacji**

Grupa produktów IPF	360 czujników ciśnienia
Wymiary opakowania	160 x 99 x 60 mm
Masa brutto	390 g
Numer taryfy celnej	90262020
Numer WEEE	40951076
Zgodność z OzDS	Tak
Zgodność z POP	Tak
Zgodność z REACH	Tak
Zgodność z dyrektywą RoHS	Tak

**Schemat połączeń**



Rysunek wymiarowy



**Fragment programu akcesoriów**

**AY000152**



Akcesoria czujnika, Ø38 mm, tworzywo sztuczne, do czujnika 38 mm, do montażu na ścianie, mocowanie śrubowe

**VK000041**



Adapter, gniazdo M12 4-stykowe proste, wtyczka M8 4-stykowa prosta, 24 V, -25-85°C, IP67, oleje i chłodziwa, obszar spawania

**AD000011**



Kabel połączeniowy RS232/USB, 1,5 m, złącze optyczne proste, wtyczka USB-A 4-stykowa prosta

**AD000012**



Dokumentacja ciśnienia, raport z testu, liczba punktów pomiarowych 10, odpowiednia dla DW34/35/36

**VK205321**



Kabel połączeniowy, 2 m, gniazdo M12 4-stykowe kątowe, wolny koniec kabla, 4x0,34 mm<sup>2</sup>, PUR (poliuretan), Ø5,5 mm, 250 V, -25-90°C, IP67, ekranowany, odporny na łańcuch wleczony i skręcanie, oleje i smary chłodzące, obszar spawania, bez silikonu

**VK205325**



Kabel połączeniowy, 2 m, gniazdo M12 4-stykowe proste, wolny koniec kabla, 4x0,34 mm<sup>2</sup>, PUR (poliuretan), Ø5,5 mm, 250 V, -25-90°C, IP67, ekranowany, odporny na łańcuch wleczony i skręcanie, oleje i smary chłodzące, obszar spawania, bez silikonu

**AD000019**



Akcesoria ciśnieniowe, uszczelka profilowana G1/2", Ø24 mm, wysokość 1,5, guma fluorowa FKM, zielona

Więcej akcesoriów można znaleźć na naszej stronie internetowej



**Instalacja**

Instalacja może być przeprowadzona wyłącznie przez wykwalifikowanego elektryka!



**Usuwanie odpadów**

Numer WEEE zgodnie z § 6 ust. 3 ElektroG: 40951076

**Instrukcje bezpieczeństwa**

/ Przed uruchomieniem należy upewnić się, że przestrzegane są wszystkie instrukcje bezpieczeństwa zawarte w dokumentacji produktu.

/ Korzystanie z tych produktów jest zabronione, jeśli mają one bezpośredni wpływ na bezpieczeństwo osobiste.

/ Wszelkie oprogramowanie, sterowniki lub pliki IODD wymagane do obsługi urządzenia można pobrać bezpłatnie z naszej strony internetowej: [www.ipf.de](http://www.ipf.de).